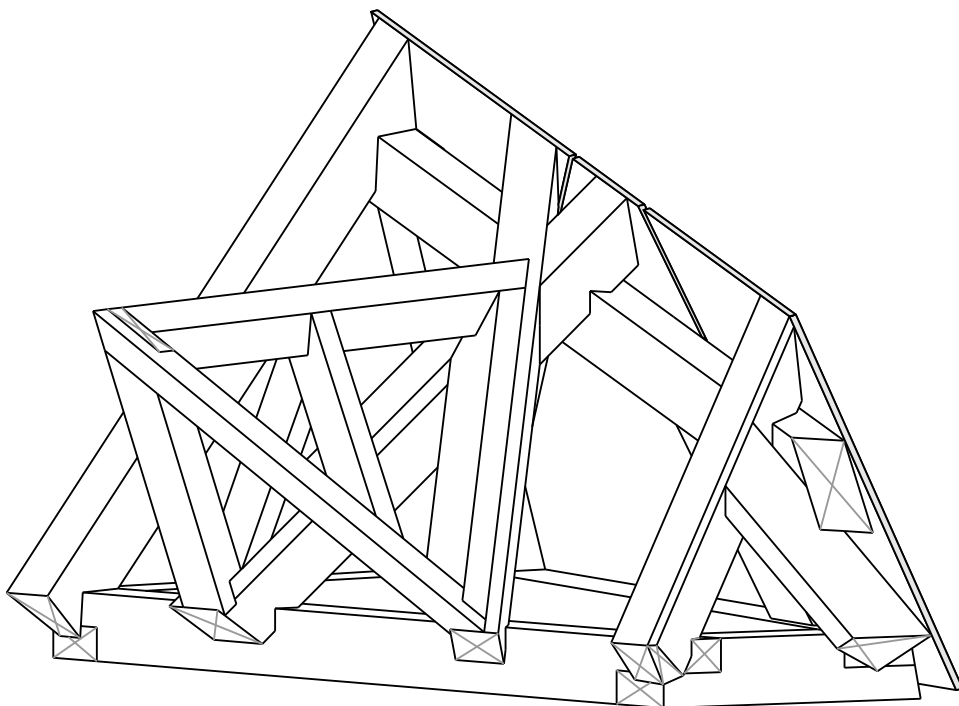


Deutsche Meisterschaft 2017

Satteldach mit geneigtem Giebel und steigendem First



ZENTRALVERBAND DES DEUTSCHEN BAUWERBES

Leistungswettbewerb des Deutschen Handwerks

2017

Bundesebene Zimmerer

Deckblatt

Seite 01

Deutsche Meisterschaft 2017

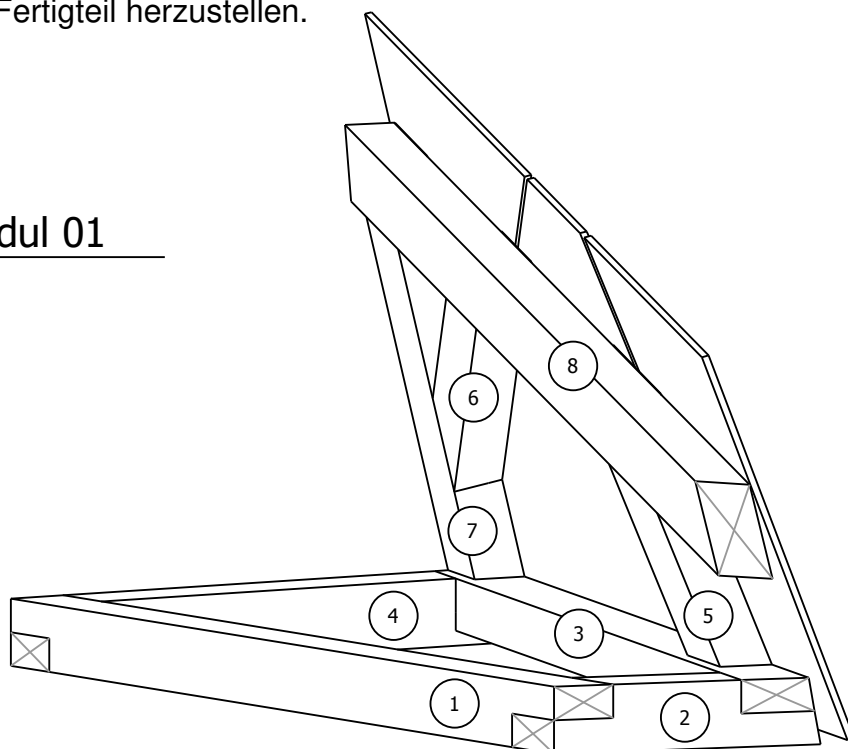
AUFGABE:

Herstellen eines Satteldachs mit geneigtem Giebel und steigendem First.

Modul 01 Schwellengranz und Giebel als Fertigteil

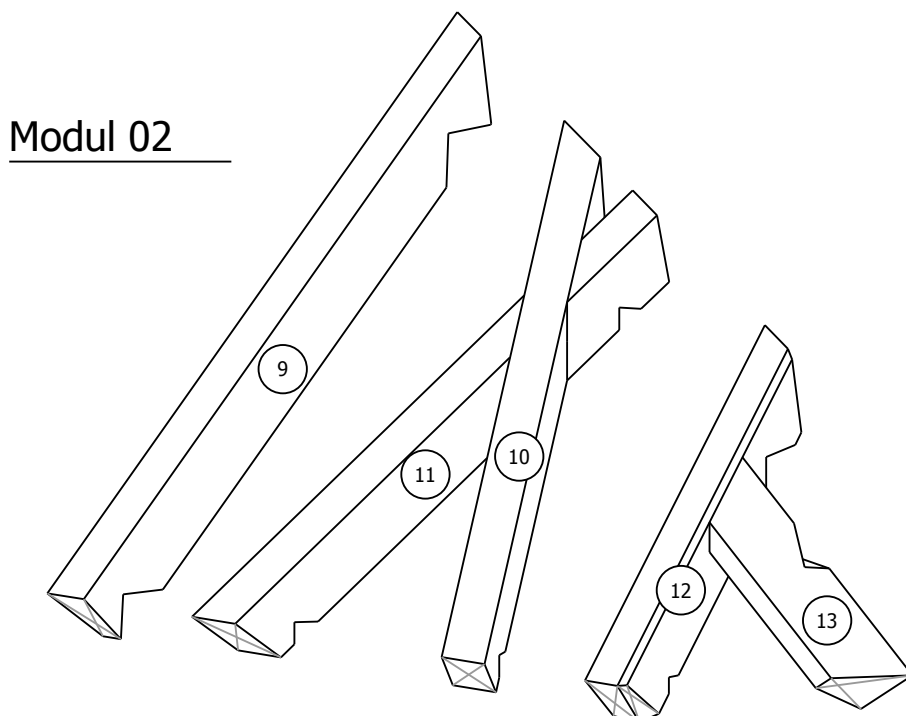
- 1.1 Die notwendigen Profile und der Grundriss sind im Maßstab 1:1 aufzureißen.
- 1.2 Alle Konstruktionsteile von Nr. 1 bis 8 sowie die Fassadentafeln sind anzureißen und auszuarbeiten.
 - Sägeschnitte dürfen nicht nachbearbeitet werden.
 - Es dürfen nicht mehr als zwei Werkstücke während der Bearbeitung zusammengehalten werden.
 - Vor dem Zusammenbau sind die Ausarbeitungswerkzeuge wegzupacken.
 - Nachbearbeitungen während des Aufschlagens sind anzumelden.
- 1.3 Die Hinterkanten der Fassadentafeln beginnen, wie im Fassadenschnitt ersichtlich, an der Traufe 2 cm versetzt. Auf der rechten Seite beträgt der Überstand ebenfalls 2 cm. Am First und auf der linken Seite sind die Hinterkanten bündig zu setzen. Die Fassadentafeln sind mit einem sinnvollen Schraubenabstand zu befestigen.
- 1.4 Die Fassadentafeln können mit der Schienensäge am dafür vorgesehenen Platz geschnitten werden.
- 1.5 Die Strebe Nr. 6 wird mittels einem Schwalbenschwanz an Pfosten Nr. 7 angebracht. Blattstärke beträgt 2 cm.
- 1.6 Der Pfosten Nr. 7 und die Strebe Nr. 5 werden stumpf mit der Schwelle Nr. 3 verbunden.
- 1.7 Sämtliche Schwellen müssen mittels Überblattungen verbunden werden.
- 1.8 Das Modul 01 ist als Fertigteil herzustellen.

Modul 01



Modul 02 Dachfläche

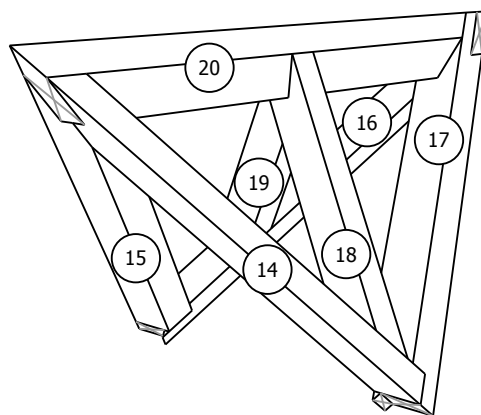
- 2.1 Die notwendigen Profile und die Dachausmittlung sind in den Aufrissen von Modul 1 zu ergänzen bzw. zu ermitteln.
- 2.2 Alle Konstruktionsteile von Nr. 9 bis 13 sind anzureißen und auszuarbeiten.
 - Sägeschnitte dürfen nicht nachbearbeitet werden.
 - Es dürfen nicht mehr als zwei Werkstücke während der Bearbeitung zusammengehalten werden.
 - Vor dem Zusammenbau sind die Ausarbeitungswerkzeuge wegzupacken.
 - Nachbearbeitungen während des Aufschlagens sind anzumelden.
- 2.3 Sämtliche Hölzer sollen mittels Klauen stumpf angeschlossen werden.
- 2.4 Der Gratsparren Nr. 12 hat eine Gratgrundverschiebung und läuft mit dem Hexenschnitt im Grundriss auf das Schwelleneck. Der Hexenschnitt ist am Hauptdach anzupassen.
- 2.5 Der Pfosten Nr. 7 und die Giebelsparren Nr. 9 sind an der Giebelfläche abzuschärgen.
- 2.6 Die Sparren Nr. 11 und Nr. 10 sind über die Dachausmittlung des Moduls 3 zu platzieren, und die Unterkante ist am Normalprofil abzugraten
- 2.7 Im Grundriss ist Schifter Nr. 13 von P1 zu P2 einzuzeichnen. Auf der Gratlinie liegt P2 auf einer Höhe von 37,39 cm.
- 2.8 Gratsparren Nr. 12 und Schifter Nr. 13 sind mit den Dachflächen komplett abzugraten.
- 2.9 Die Nummern der Hölzer sind im Grundriss, auf dem Profil und auf den Hölzern kenntlich zu machen.
- 2.10 Das Modul 2 ist über dem Grundriss aufzuschlagen.



Modul 03 Dachgaube

- 3.1 Die notwendigen Profile und die Dachausmittlung sind in den Aufrissen von Modul 1 und 2 zu ergänzen bzw. zu ermitteln.
- 3.2 Alle Konstruktionsteile von Nr. 14 bis 20 sind anzureißen und auszuarbeiten.
 - Sägeschnitte dürfen nicht nachbearbeitet werden.
 - Es dürfen nicht mehr als zwei Werkstücke während der Bearbeitung zusammengehalten werden.
 - Vor dem Zusammenbau sind die Ausarbeitungswerkzeuge wegzupacken.
 - Nachbearbeitungen während des Aufschlagens sind anzumelden.
- 3.3 Die Kehlbohlen Nr. 14 und Nr. 15 sowie die Giebelsparren Nr. 16 und Nr. 17 sind in der Dachfläche sowohl auf der Oberkante als auch auf der Unterkante des Gaubenprofils komplett abzugraten.
- 3.4 Die Schifter Nr. 18 und Nr. 19 sind parallel zur Pfette Nr. 8 auf 50 cm definiert.
- 3.5 Die Giebelsparren sind an der Traufe zur halben Holzbreite auszusparen.
- 3.6 Die Schifter Nr. 18 und Schifter Nr. 19 werden unter der Firstlinie im Senkel abgeschnitten.
- 3.7 Die Nummern der Hölzer sind im Grundriss, dem Profil und auf den Hölzern kenntlich zu machen.

Modul 03

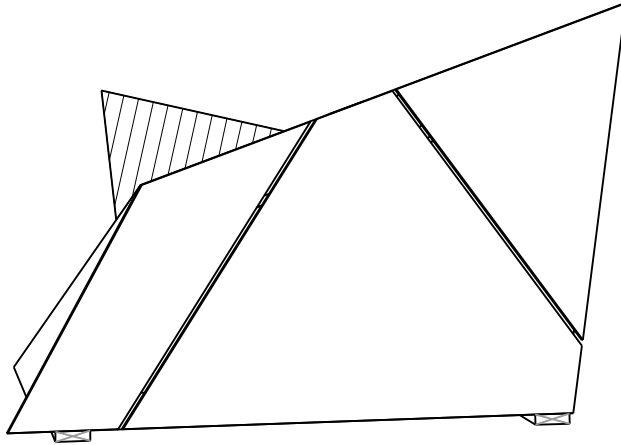


Deutsche Meisterschaft 2017

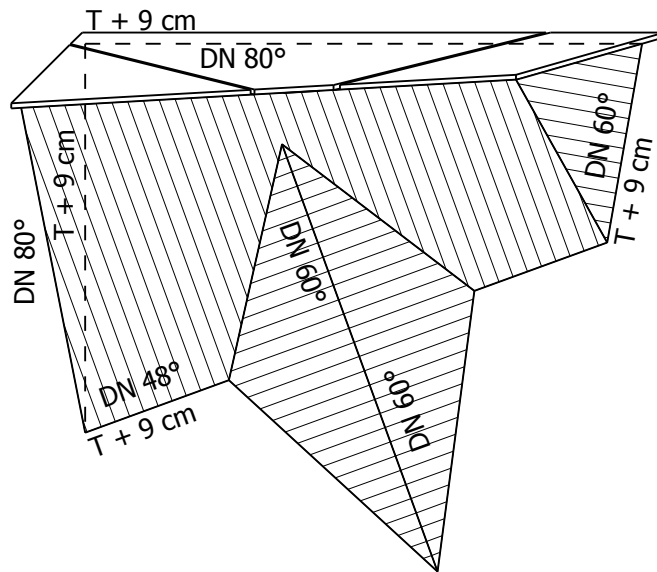
AUFGABE:

Herstellung eines Satteldachs mit geneigtem Giebel und steigendem First.

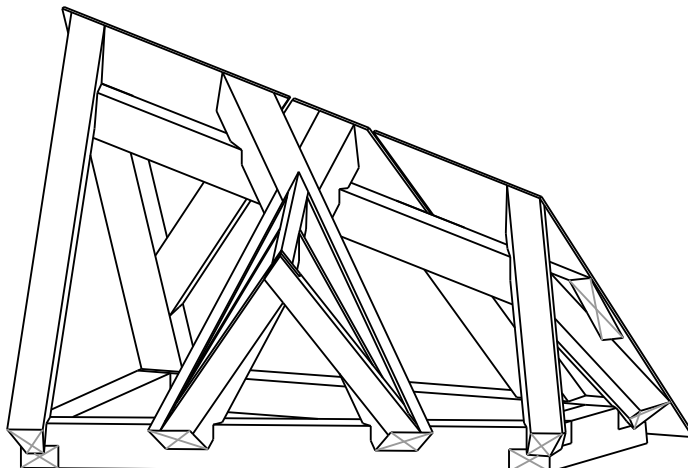
Isometrie



Dachausmittlung



Isometrie



Deutsche Meisterschaft 2017

AUFGABE:

Herstellen eines Satteldachs mit geneigtem Giebel und steigendem First.

Materialbedarf (Konstruktionsvollholz gemäß Richtlinie)

Holzliste:

Nr	Bezeichnung	Stück	Länge (cm)	Breite (cm)	Höhe (cm)
1	Schwelle	1	120	7	9
2	Schwelle	1	50	7	9
3	Schwelle	1	115	11	7
4	Schwelle	1	80	7	9
5	Strebe	1	70	7	9
6	Strebe	1	65	7	9
7	Pfosten	1	70	7	9
8	Pfette	1	130	7	9
9	Giebelsparren	1	115	7	10
10	Sparren	1	105	7	12
11	Sparren	1	95	7	12
12	Gratsparren	1	70	7	9
13	Schifter	1	50	7	10
14	Kehlbohle	1	75	4	9
15	Kehlbohle	1	75	4	9
16	Giebelsparren	1	85	4	9
17	Giebelsparren	1	85	4	9
18	Schifter	1	55	4	6
19	Schifter	1	45	4	6
20	Pfette	1	95	4	9

ZENTRALVERBAND DES DEUTSCHEN BAUWERBES

Leistungswettbewerb des Deutschen Handwerks

2017

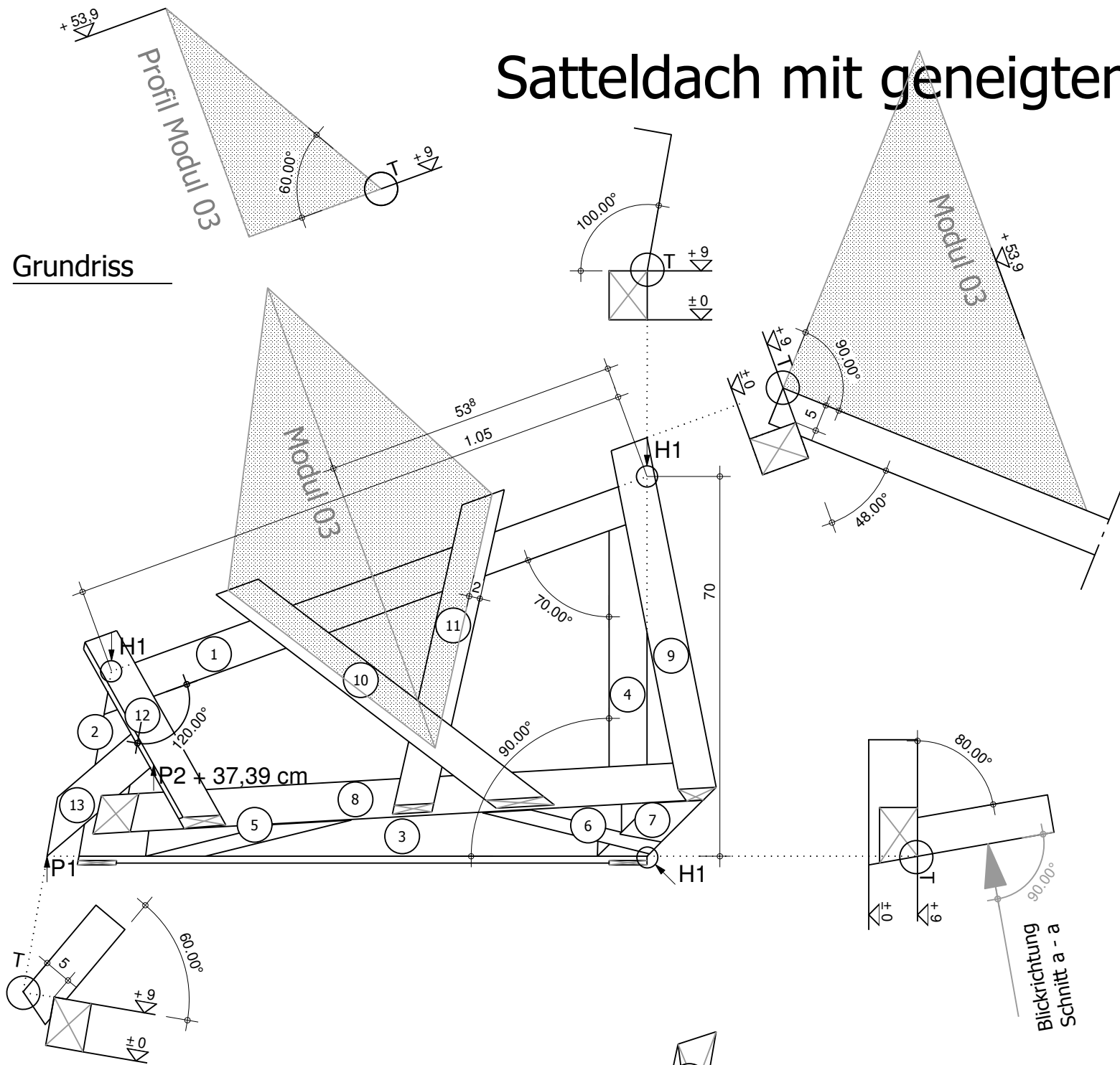
Bundesebene Zimmerer

Holzliste

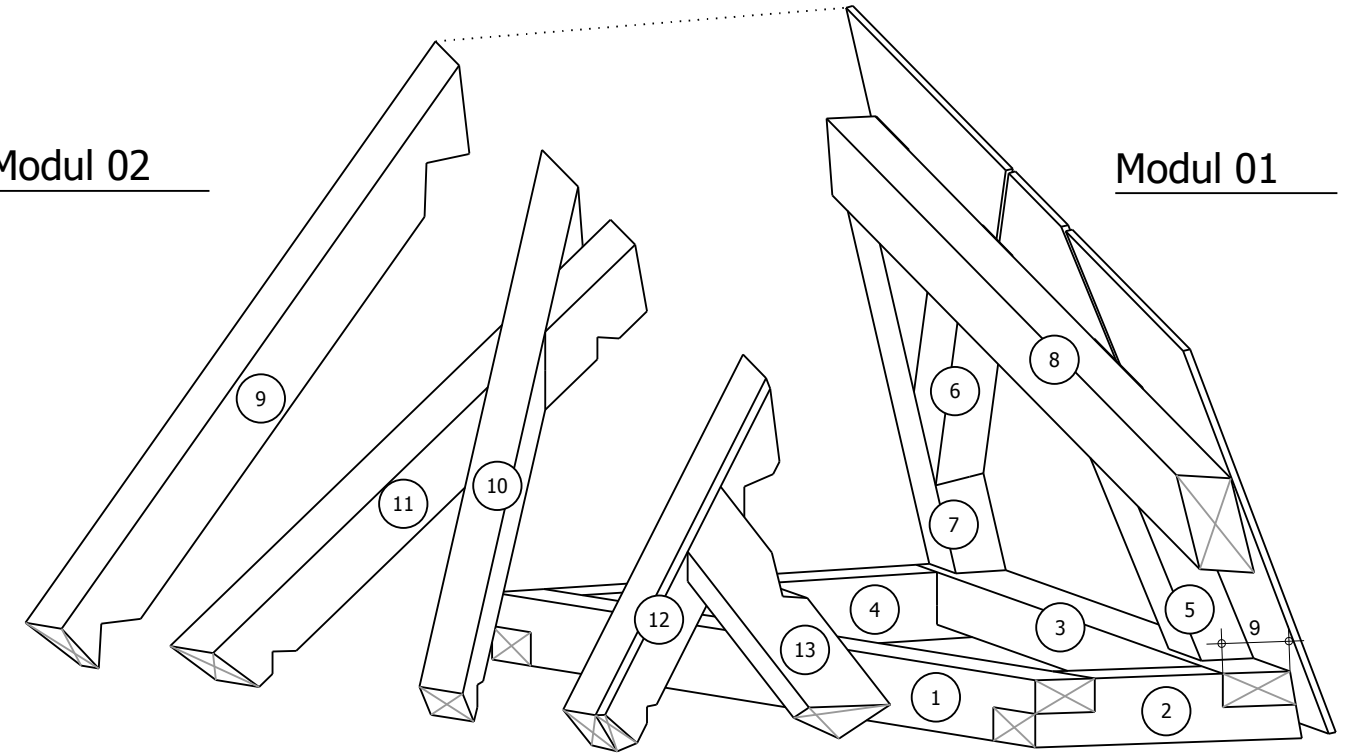
Seite 06

Satteldach mit geneigtem Giebel und steigendem First

Grundriss

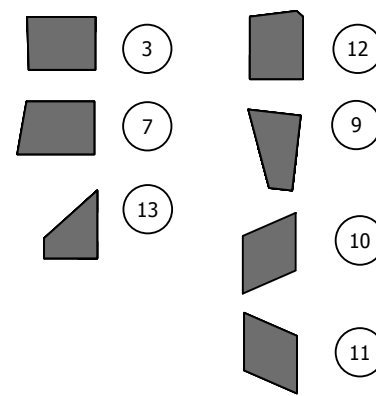


Modul 02



Modul 01

Holzquerschnitt



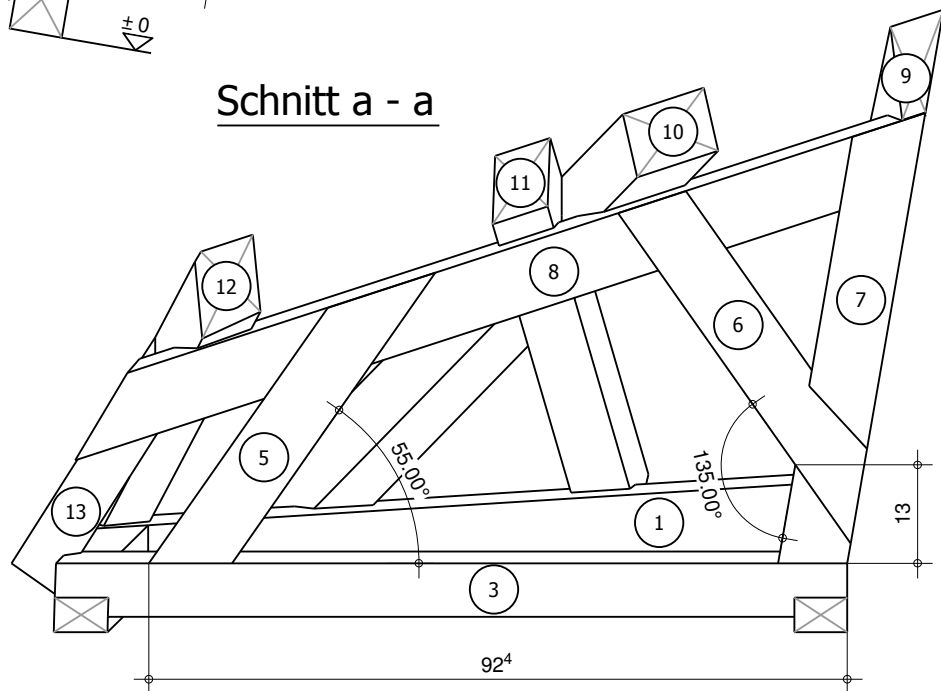
Holzliste Modul 01

POS	BEZEICHNUNG	STÜCK	BREITE	HÖHE	LÄNGE
01	Schwelle	1	7	9	120
02	Schwelle	1	7	9	50
03	Schwelle	1	11	7	115
04	Schwell	1	7	9	80
05	Strebe	1	7	9	70
06	Strebe	1	7	9	65
07	Pfosten	1	7	9	70
08	Pfette	1	7	9	130

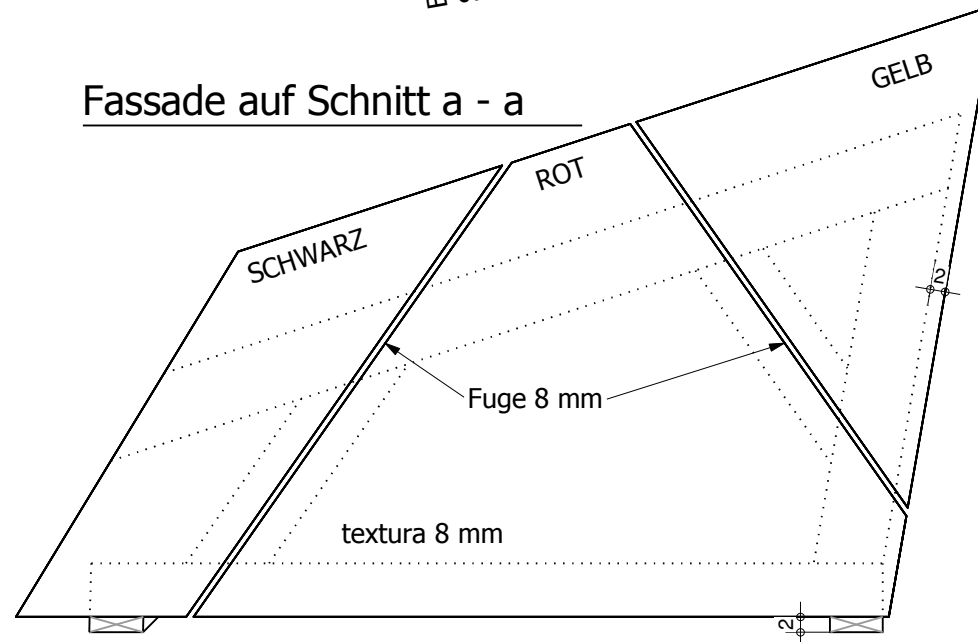
Holzliste Modul 02

POS	BEZEICHNUNG	STÜCK	BREITE	HÖHE	LÄNGE
09	Giebelsparren	1	7	10	115
10	Sparren	1	7	12	105
11	Sparren	1	7	12	95
12	Gratsparren	1	7	9	70
13	Schifter	1	7	10	50

Schnitt a - a



Fassade auf Schnitt a - a



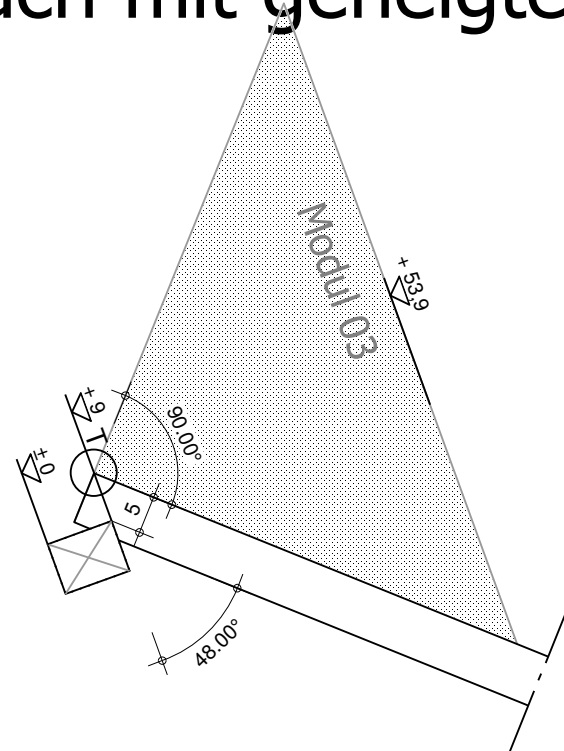
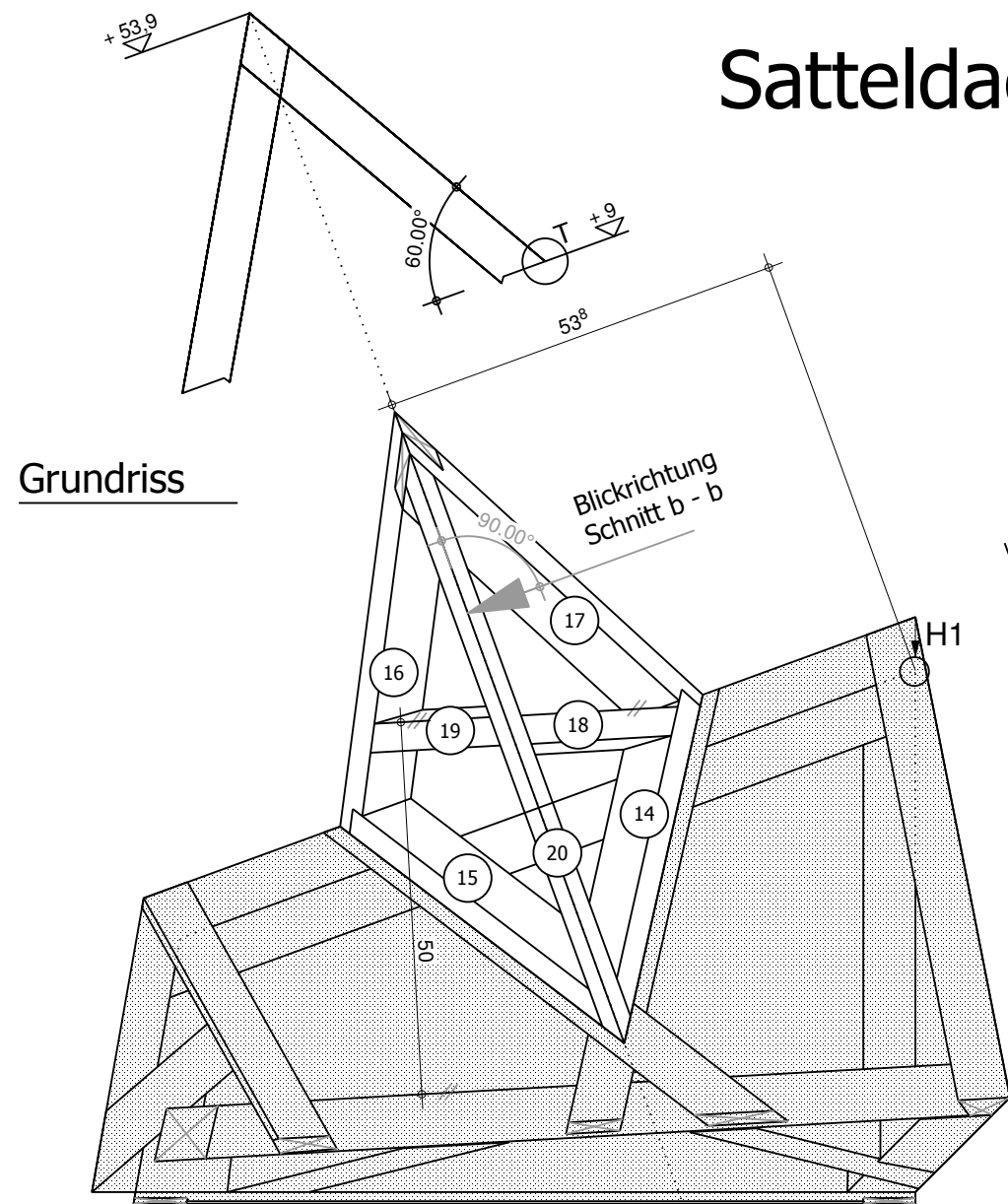
ZENTRALVERBAND DES DEUTSCHEN BAUGEWERBES

Leistungswettbewerb des Deutschen Handwerks

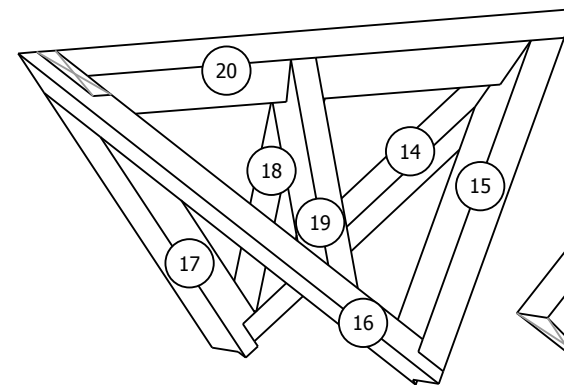
2017

Bundesebene Zimmerer

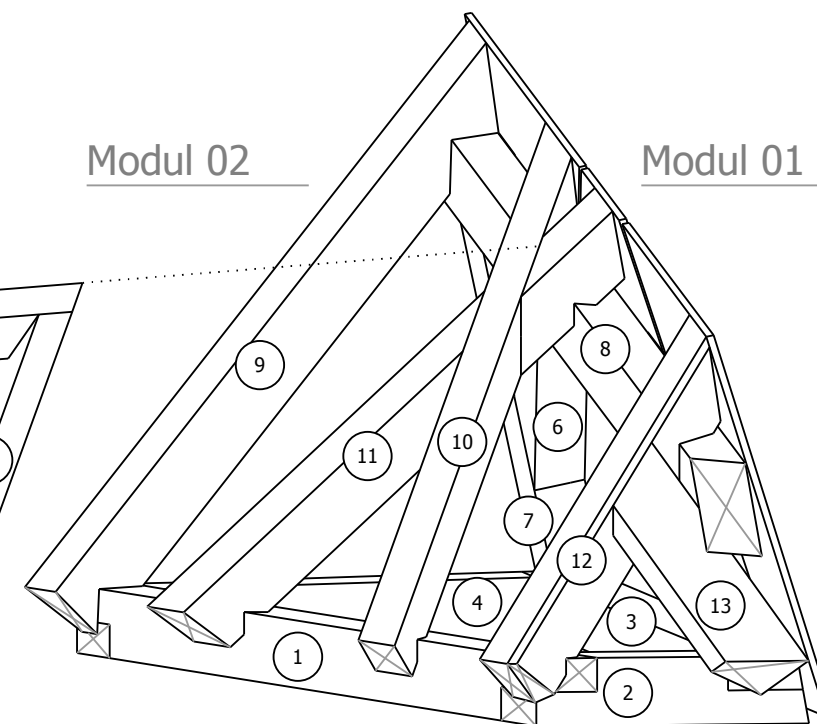
Satteldach mit geneigtem Giebel und steigendem First



Modul 03

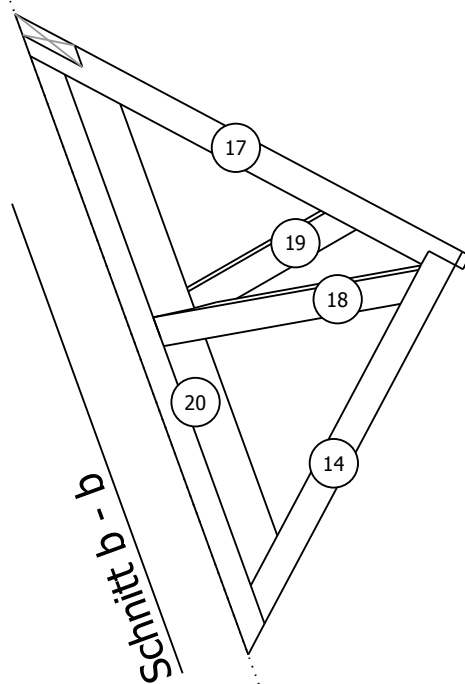
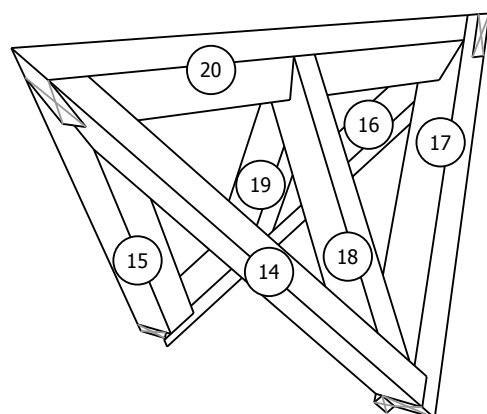


Modul 02

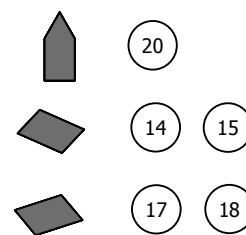


Modul 01

3D Ansicht (Ansicht gedreht)



Holzquerschnitt



Holzliste Modul 03

POS	BEZEICHNUNG	STÜCK	BREITE	HÖHE	LÄNGE
14	Kehlbohle	1	4	9	75
15	Kehlbohle	1	4	9	75
16	Giebelsparren	1	4	9	85
17	Giebelsparren	1	4	9	85
18	Schifter	1	4	6	55
19	Schifter	1	4	6	45
20	Pfette	1	4	9	95

ZENTRALVERBAND DES DEUTSCHEN BAUGEWERBES

Leistungswettbewerb des Deutschen Handwerks

2017

Bundesebene Zimmerer