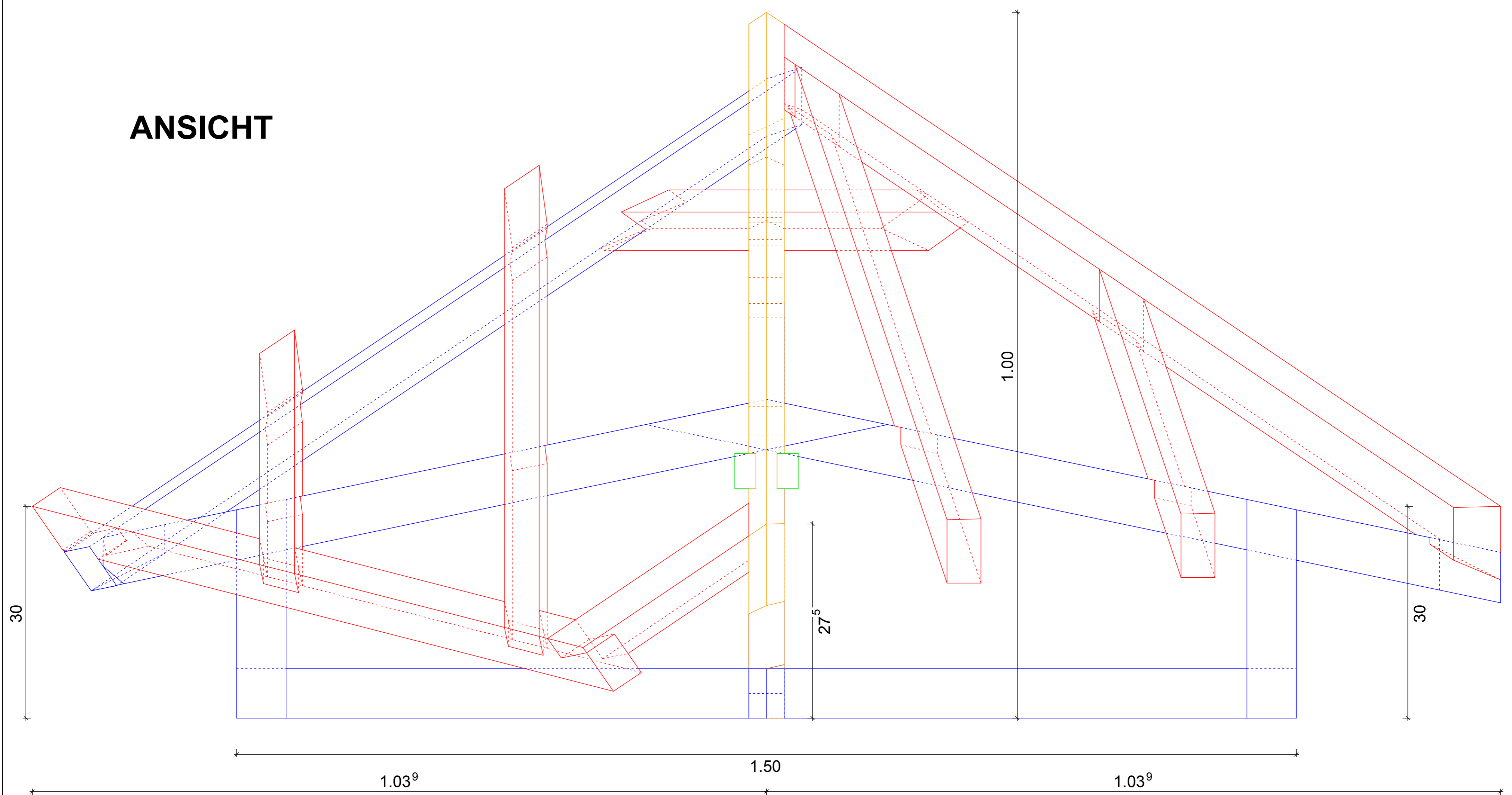


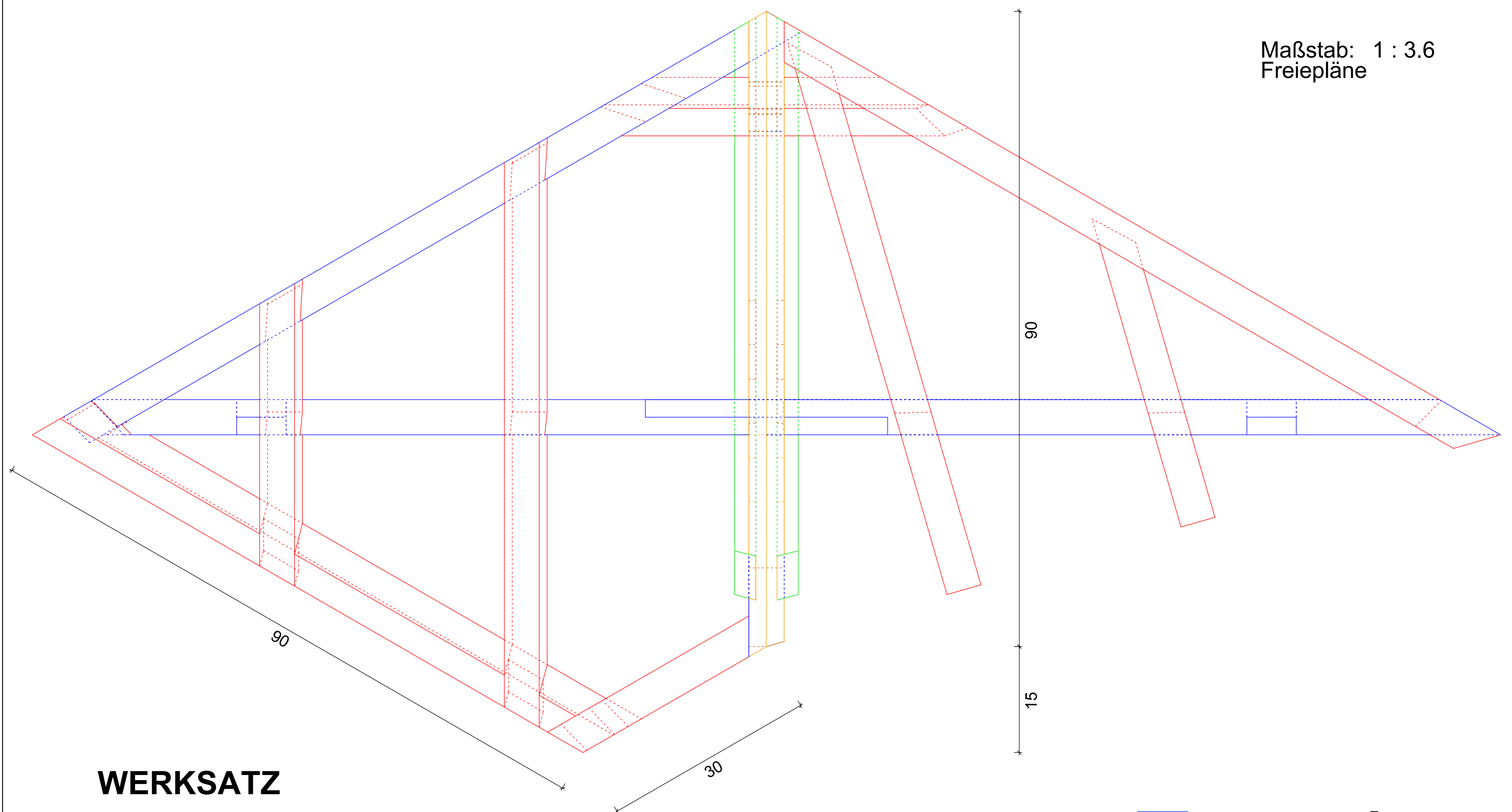
8. EUROPÄISCHER BERUFSWETTBEWERB DER ZIMMERER
KLAGENFURT / AUSTRIA 2008

ANSICHT



Maßstab: 1 : 3.6
Freiepläne

WERKSATZ



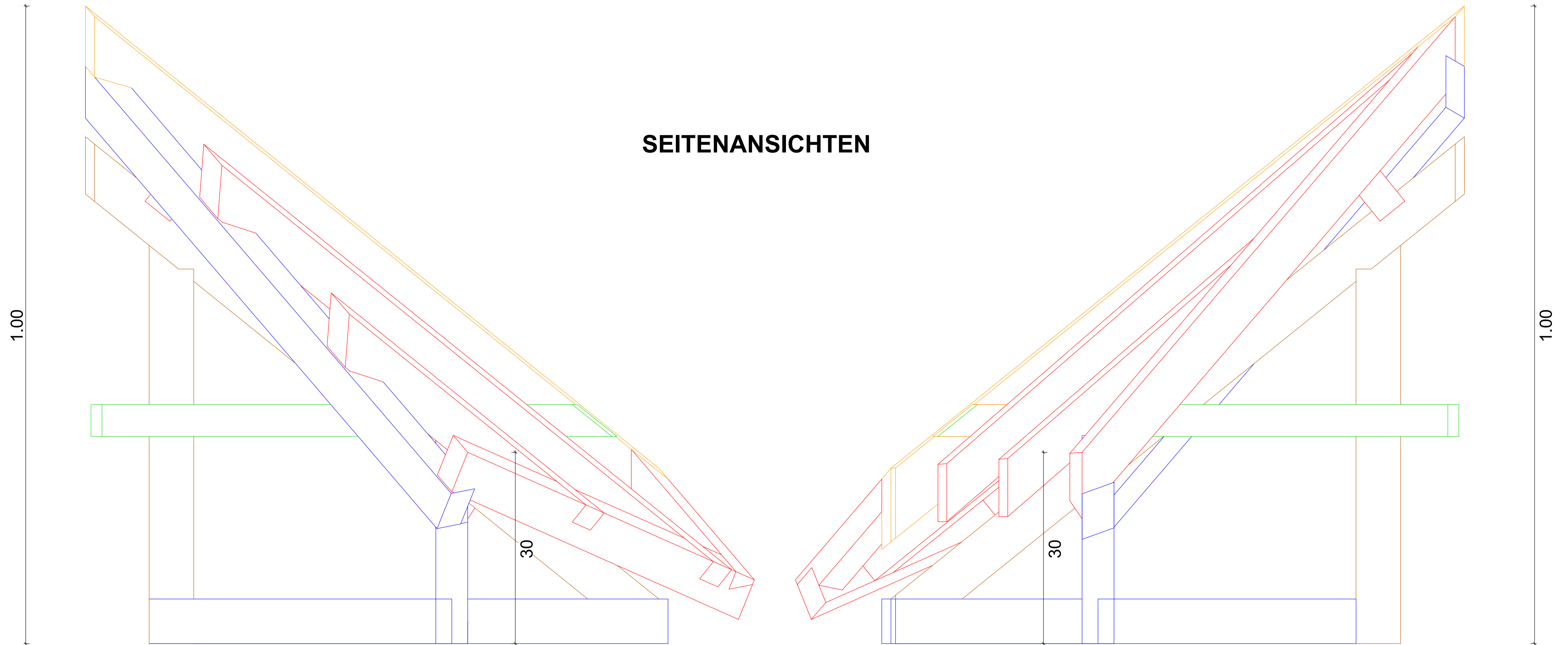
 **Dietrich's**

3D-CAD/CAM

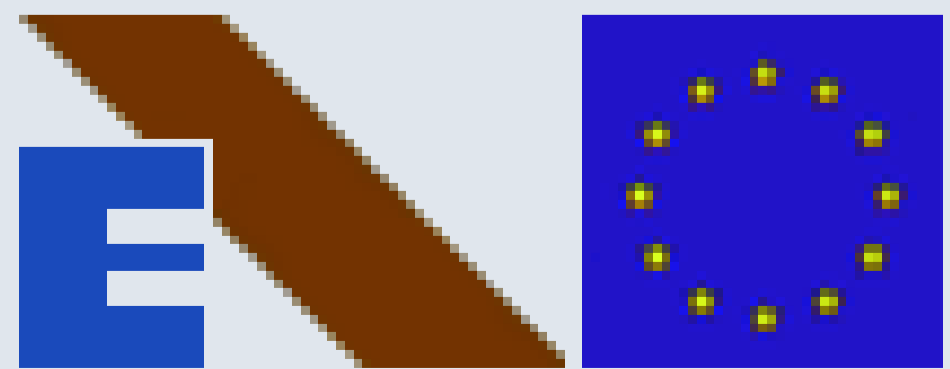
für den Holzbau

8. EUROPÄISCHER BERUFSWETTBEWERB DER ZIMMERER
KLAGENFURT / AUSTRIA 2008

SEITENANSICHTEN



Maßstab: 1 : 3
Freiepläne



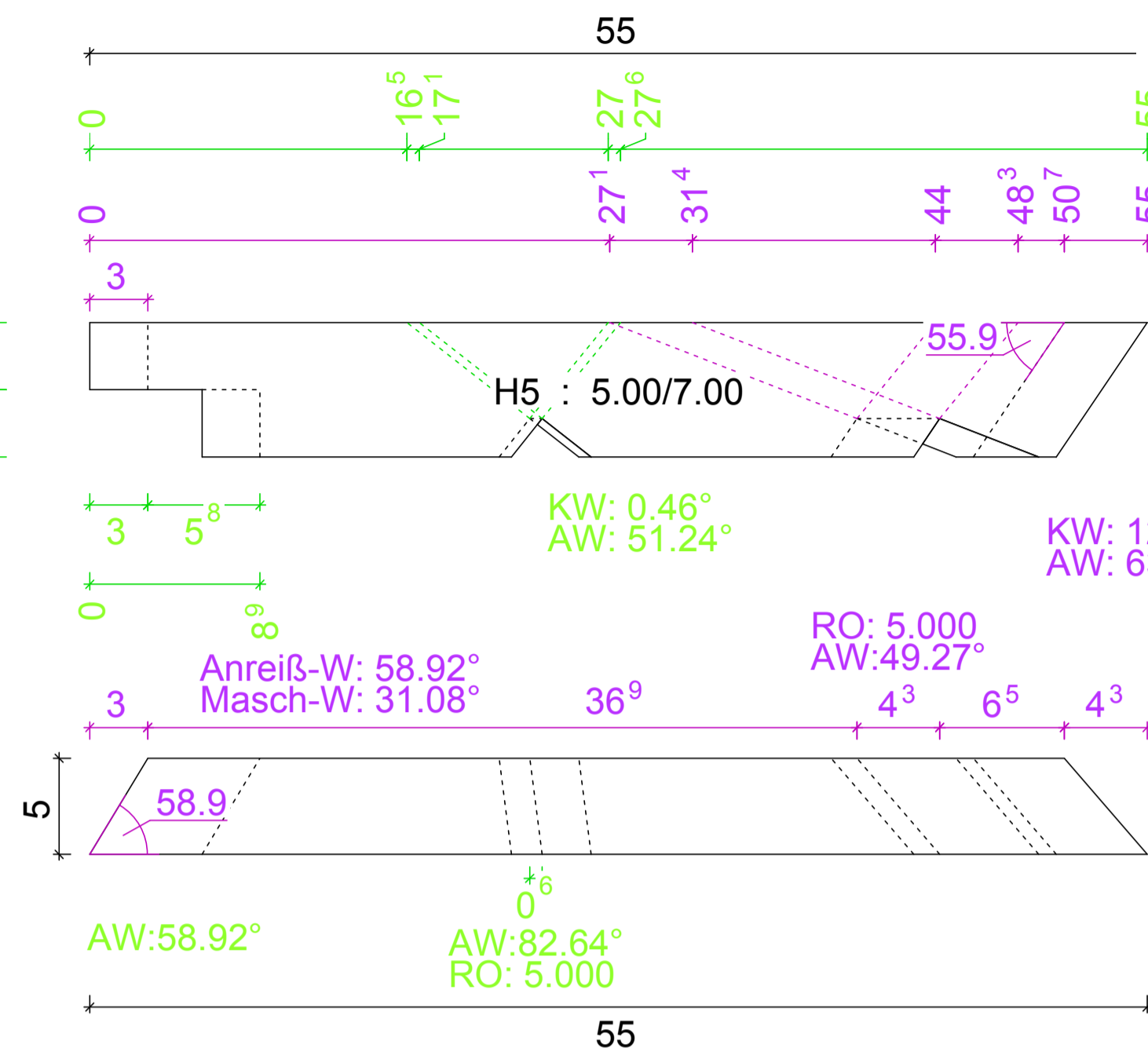
EUROPÄISCHE VEREINIGUNG DES HOLZBAUS
FÉDÉRATION EUROPÉENNE DE LA CONSTRUCTION EN BOIS
EUROPEAN FEDERATION OF TIMBER CONSTRUCTION

Dietrich's

3D-CAD/CAM

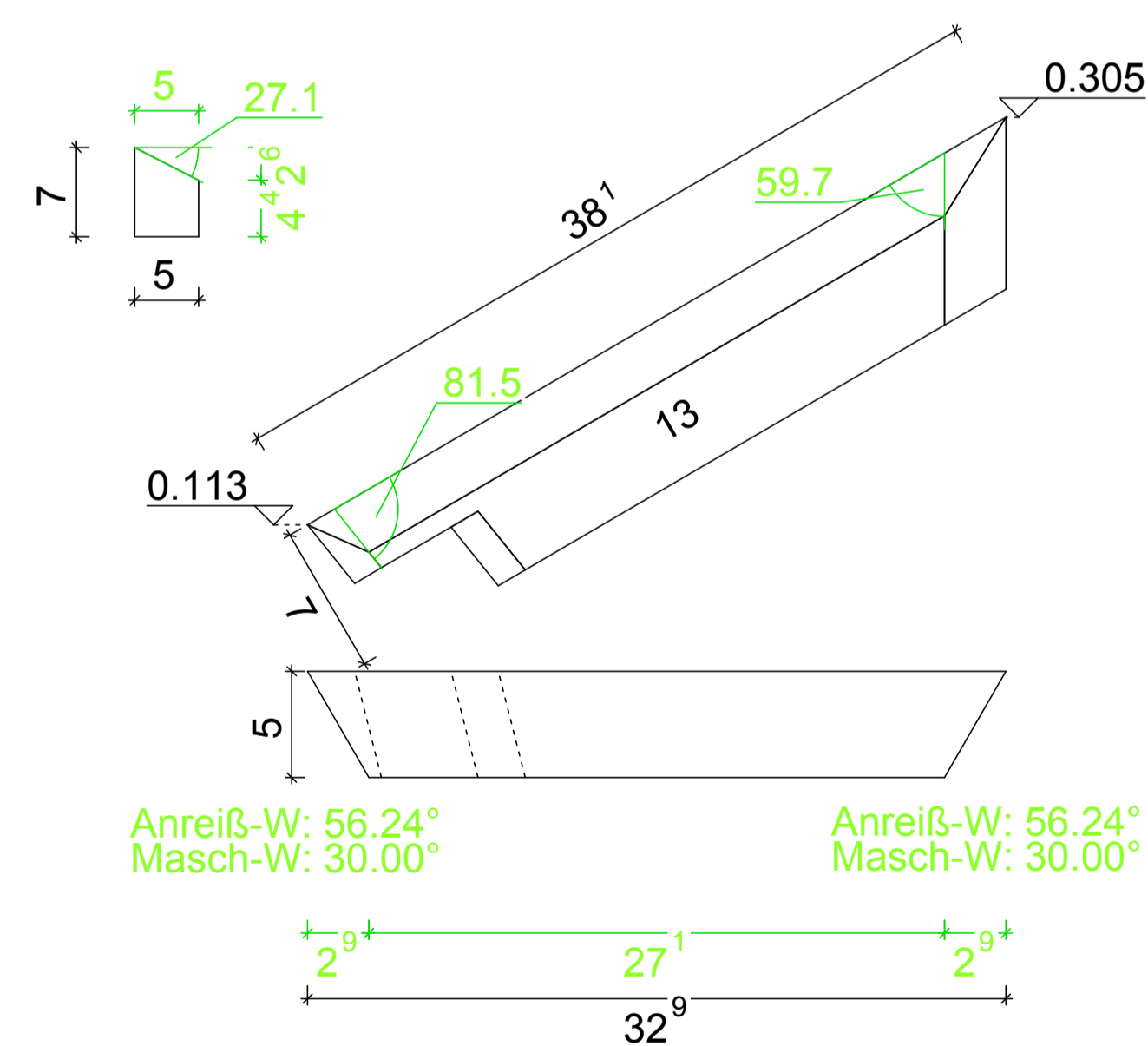
für den Holzbau

8. EUROPÄISCHER BERUFSWETTBEWERB DER ZIMMERER KLAGENFURT / AUSTRIA 2008

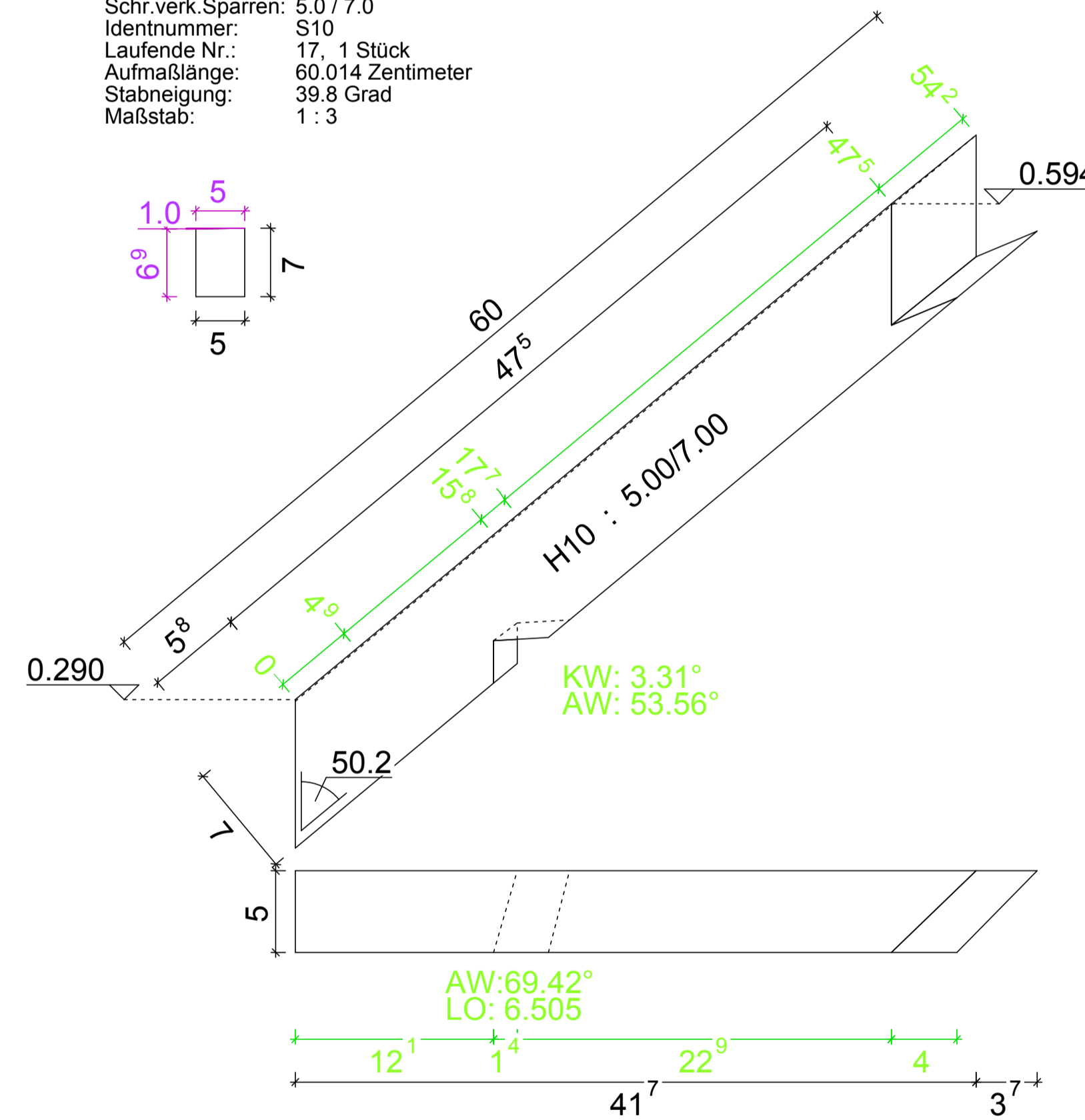


Schr.verk.Sparren: 5.0 / 7.0
 Identnummer: S10
 Laufende Nr.: 14, 1 Stück
 Aufmaßlänge: 55.023 Zentimeter
 Stabneigung: 39.2 Grad
 Maßstab: 1 : 3

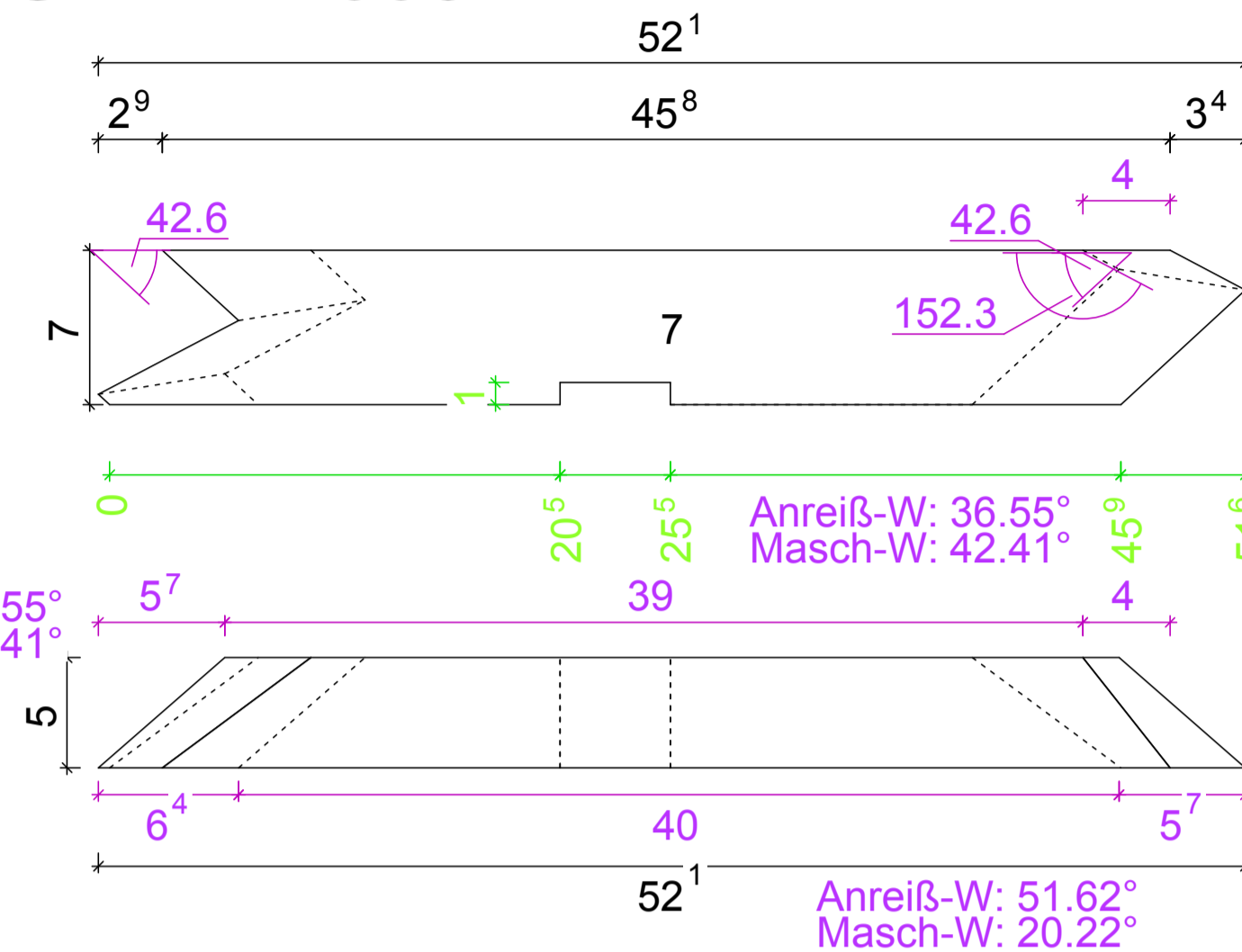
Schr.Sp.m.Abgrat.: 5.00 / 7.00
 Identnummer: S10
 Laufende Nr.: 13, 1 Stück
 Aufmaßlänge: 38.073 Zentimeter
 Stabneigung: 30.3 Grad
 Maßstab: 1 : 3



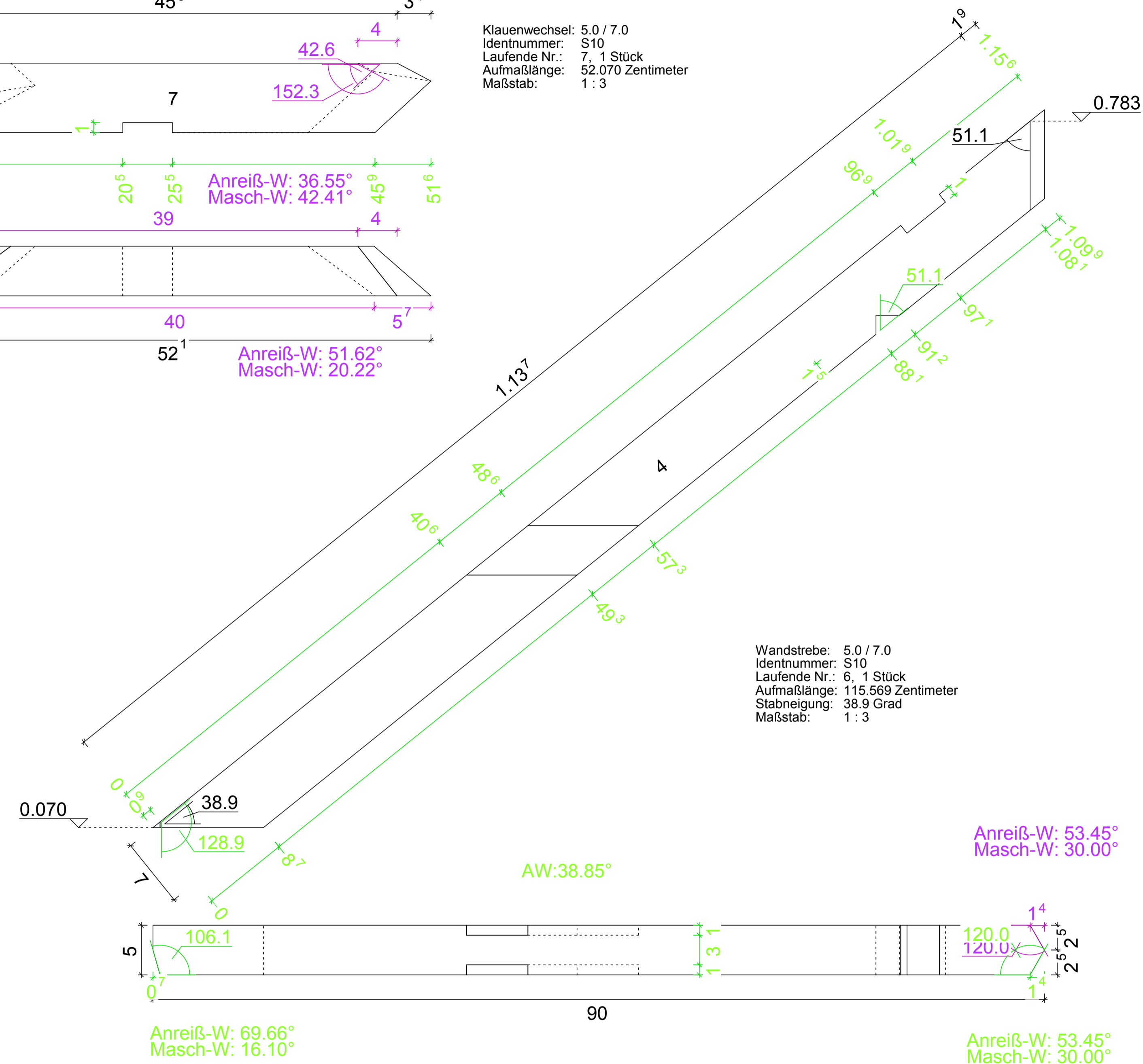
Schr.verk.Sparren: 5.0 / 7.0
 Identnummer: S10
 Laufende Nr.: 17, 1 Stück
 Aufmaßlänge: 60.014 Zentimeter
 Stabneigung: 39.8 Grad
 Maßstab: 1 : 3



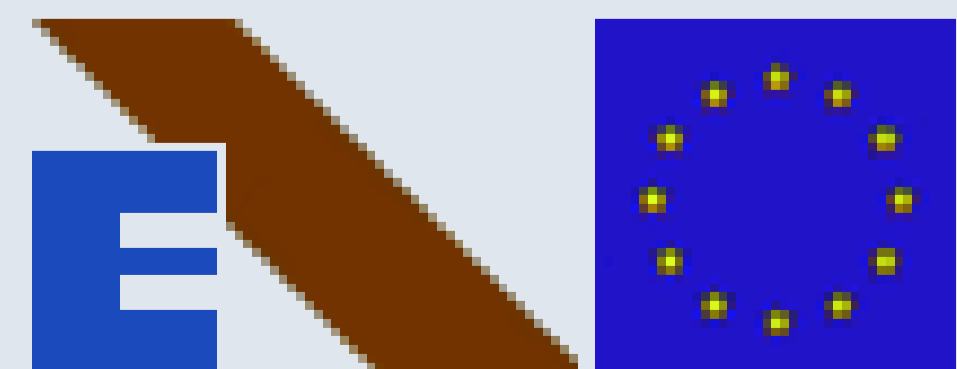
EINZELSTÄBE



Klauenwechsel: 5.0 / 7.0
 Identnummer: S10
 Laufende Nr.: 7, 1 Stück
 Aufmaßlänge: 52.070 Zentimeter
 Maßstab: 1 : 3

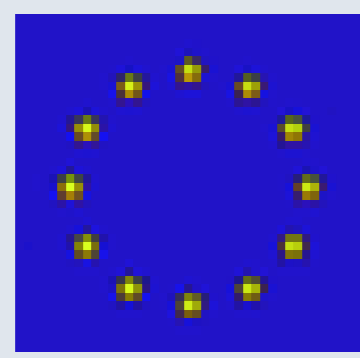
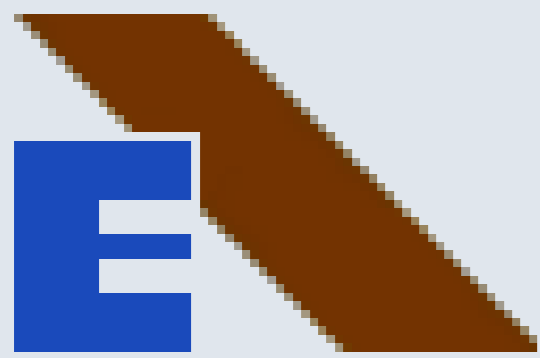


Wandstrebe: 5.0 / 7.0
 Identnummer: S10
 Laufende Nr.: 6, 1 Stück
 Aufmaßlänge: 115.569 Zentimeter
 Stabneigung: 38.9 Grad
 Maßstab: 1 : 3

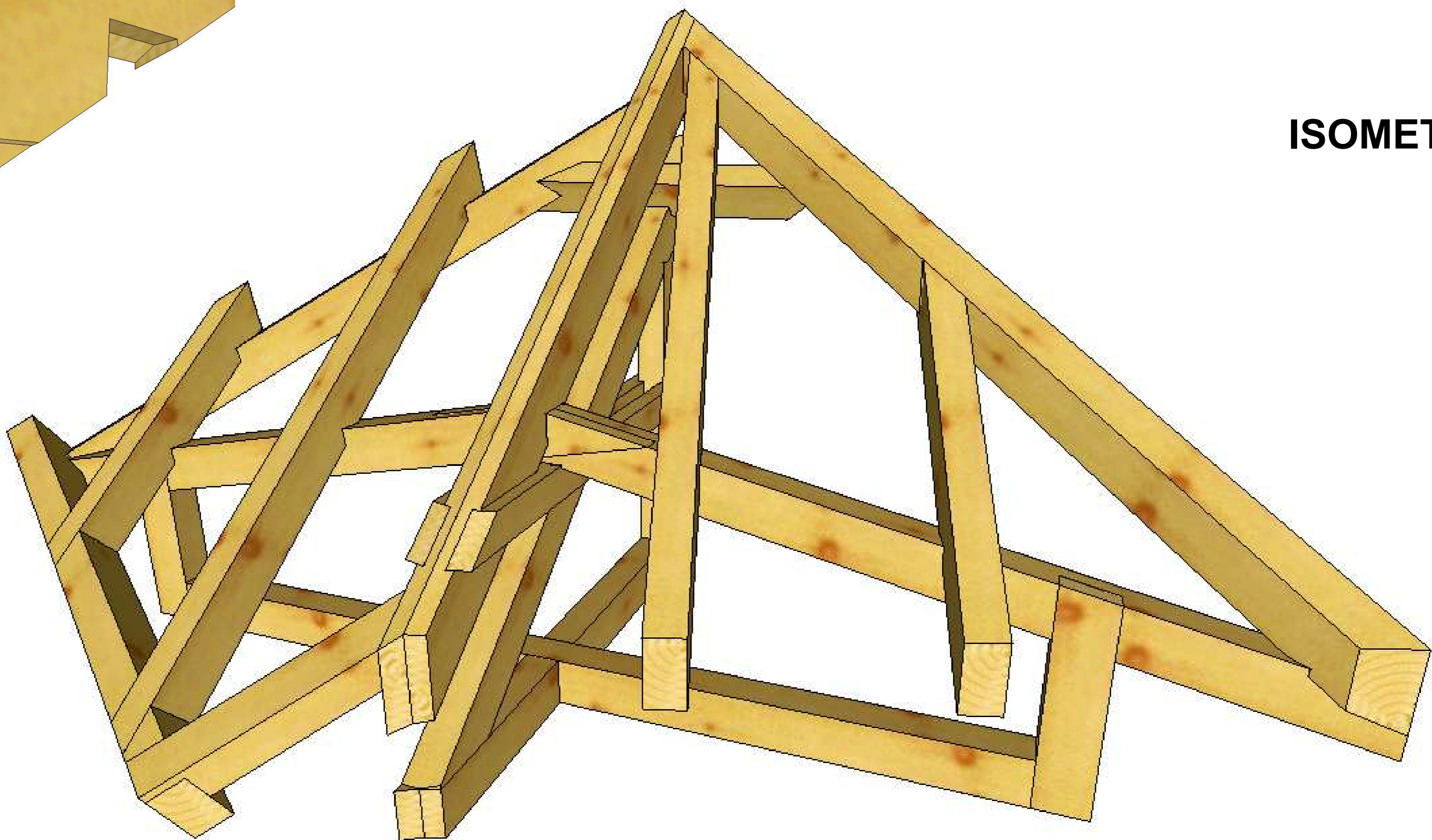
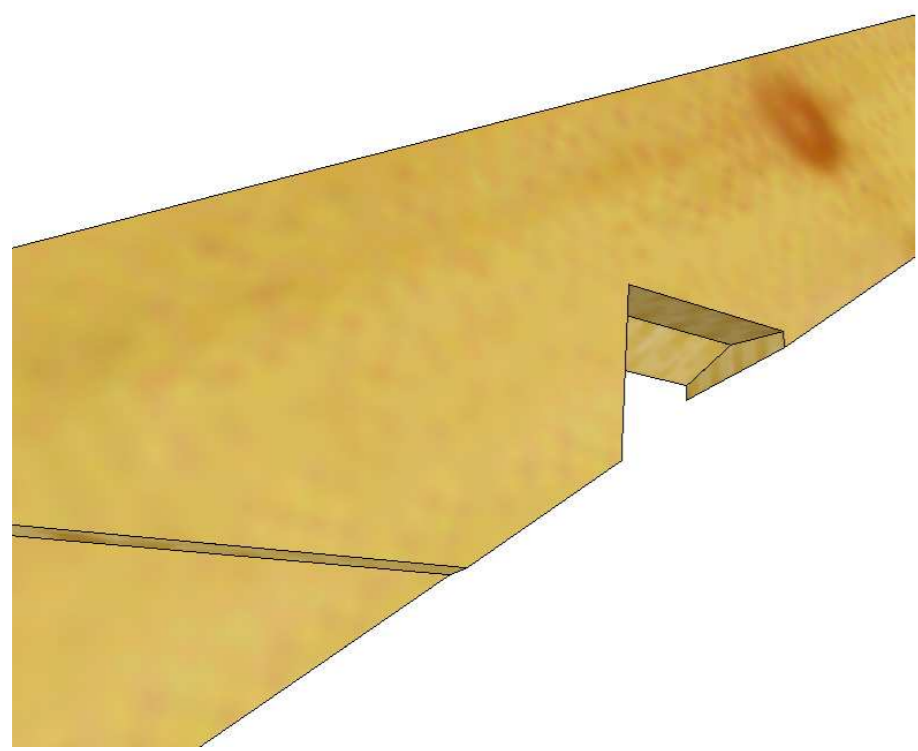
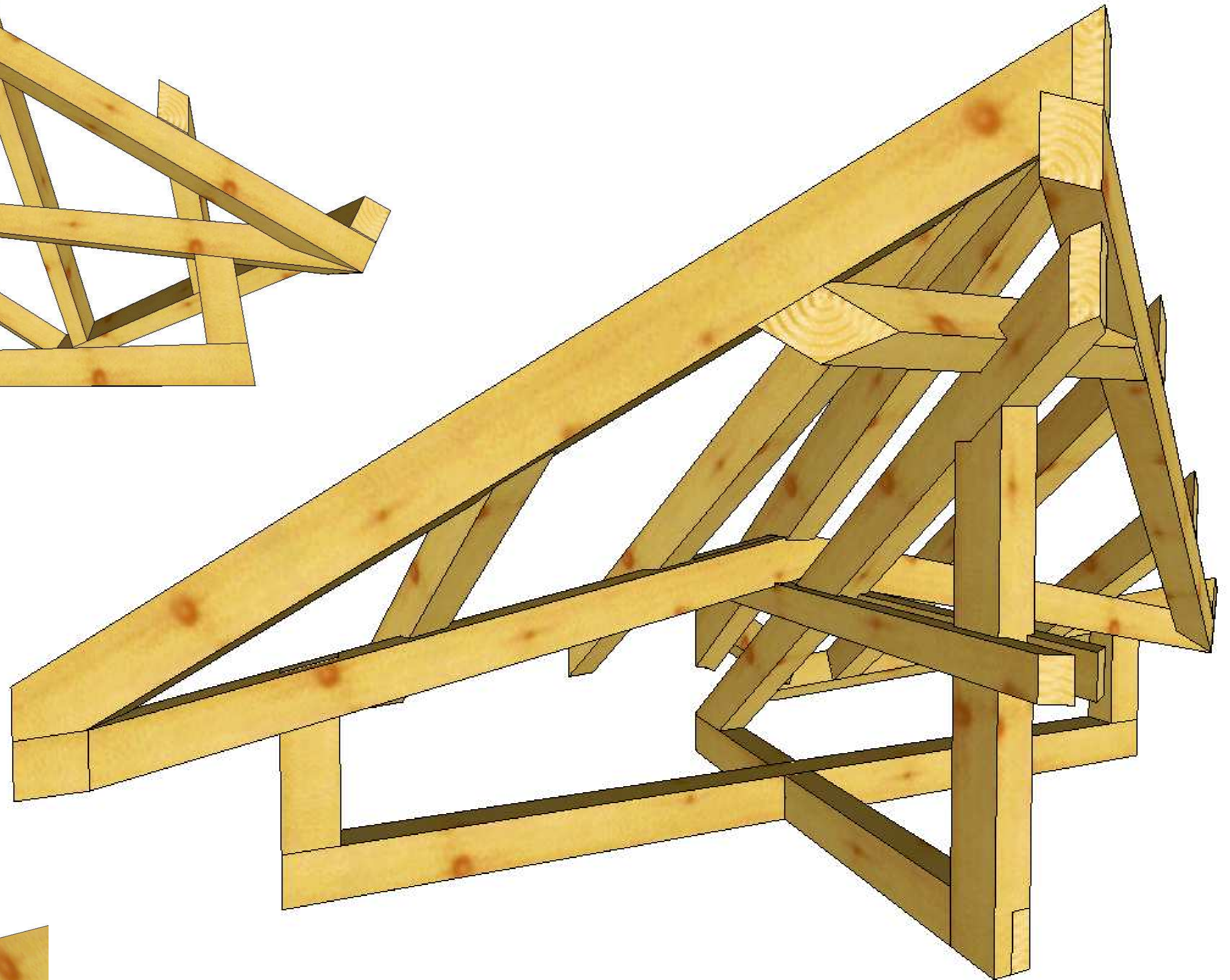
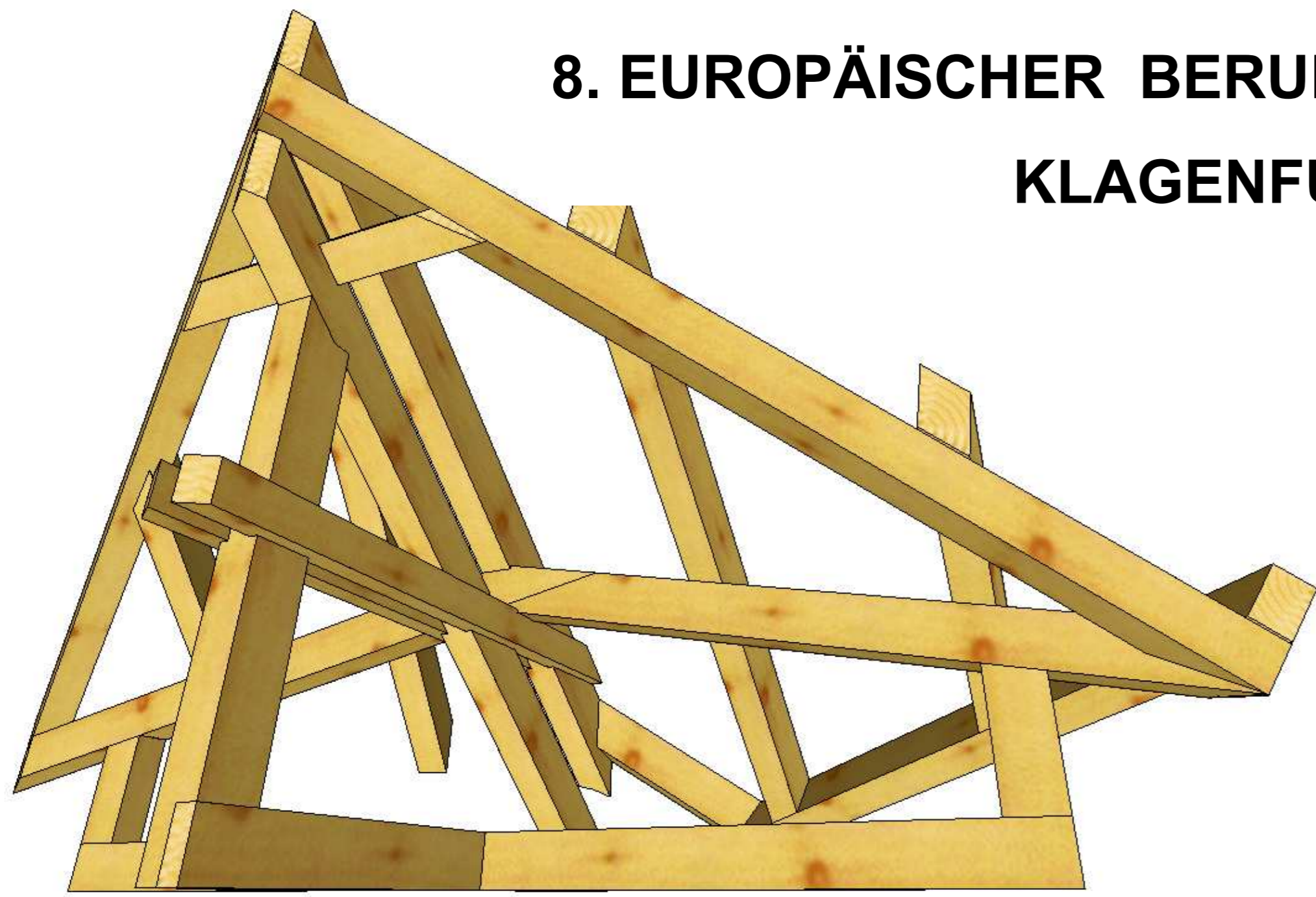


EUROPÄISCHE VEREINIGUNG DES HOLZBAUS
 FÉDÉRATION EUROPÉENNE DE LA CONSTRUCTION EN BOIS
 EUROPEAN FEDERATION OF TIMBER CONSTRUCTION





8. EUROPÄISCHER BERUFSWETTBEWERB DER ZIMMERER
KLAGENFURT / AUSTRIA 2008



ISOMETRIE

ISOMETRIE

 **Dietrich's**

3D-CAD/CAM

für den Holzbau