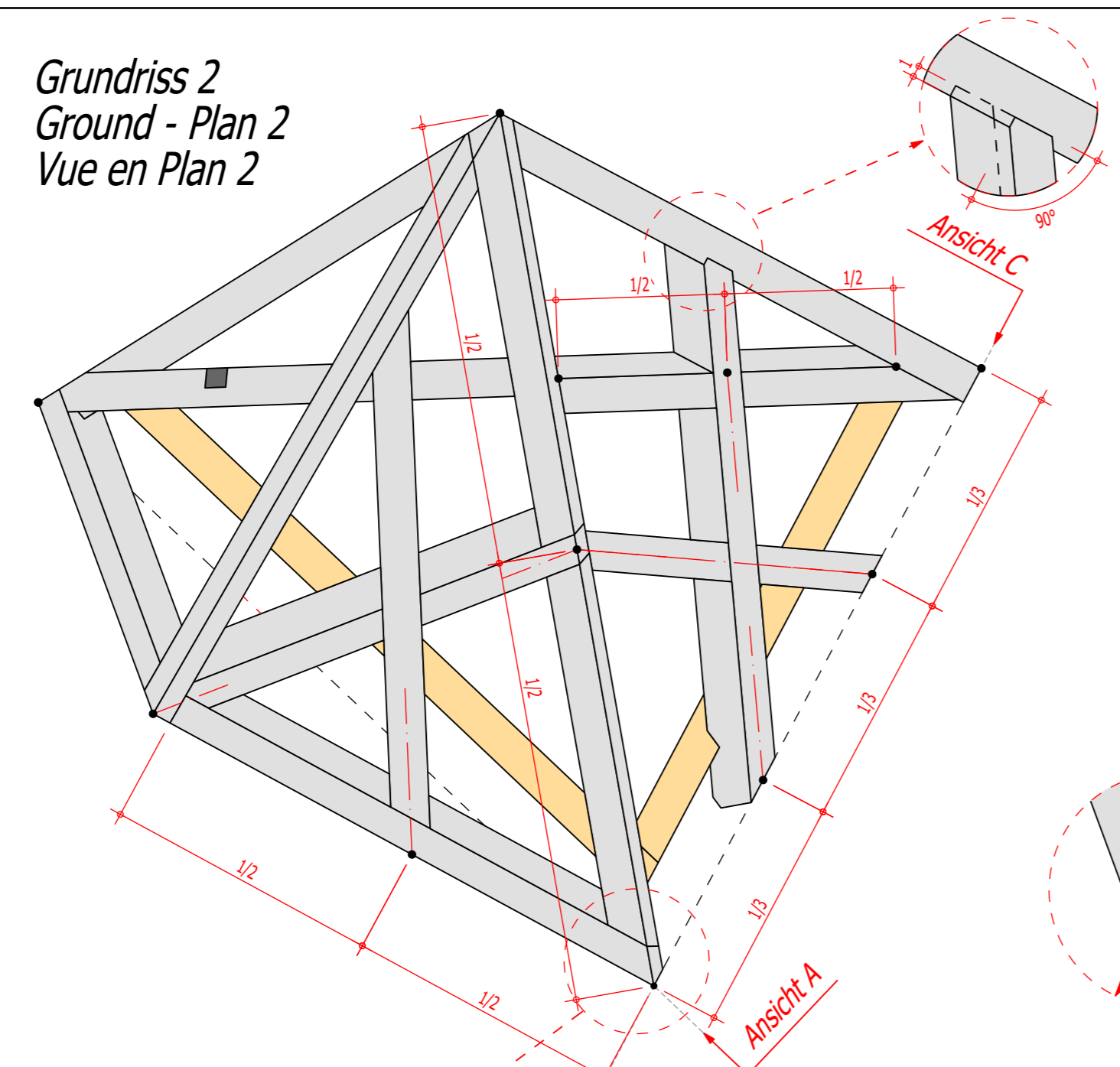
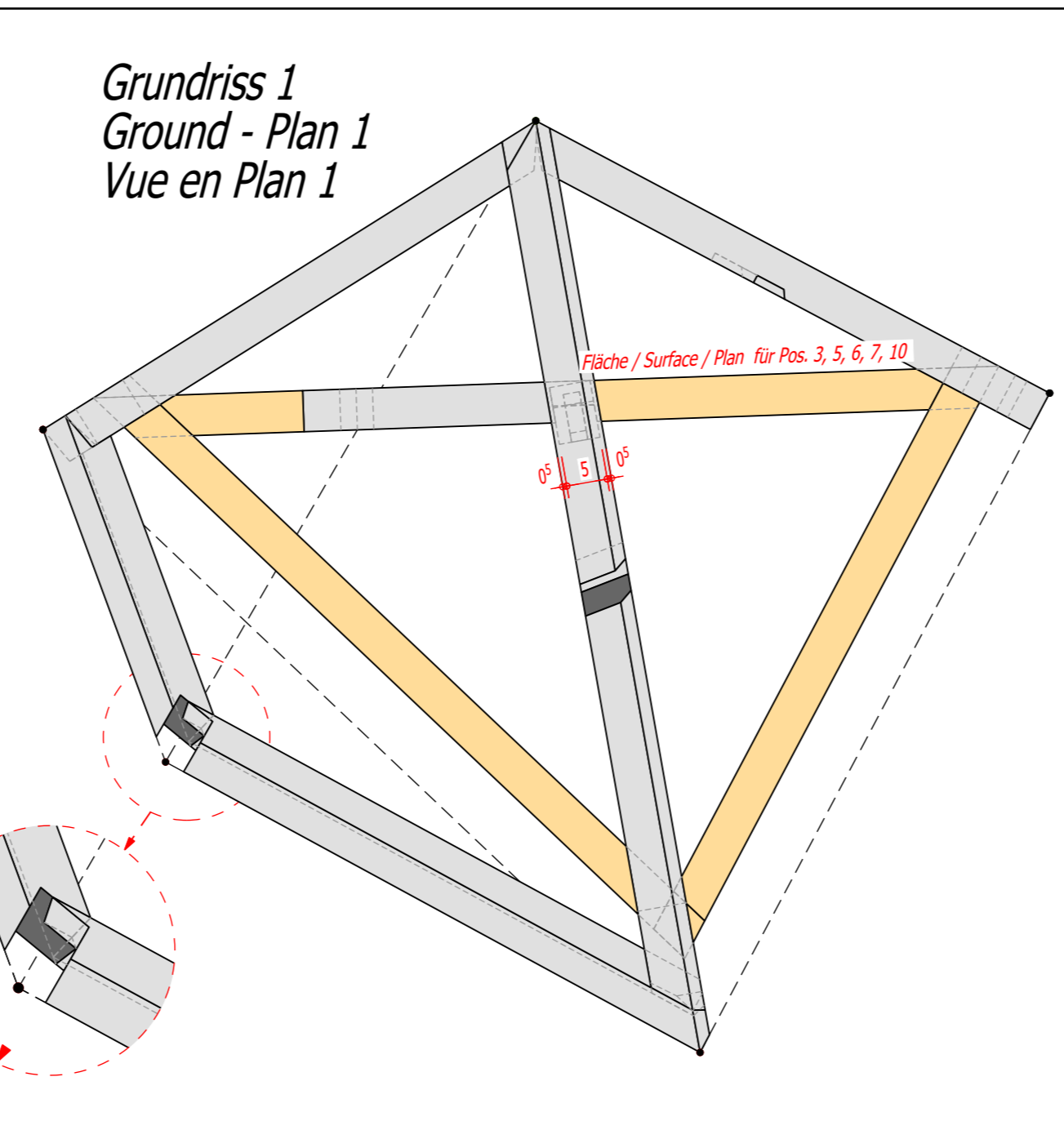


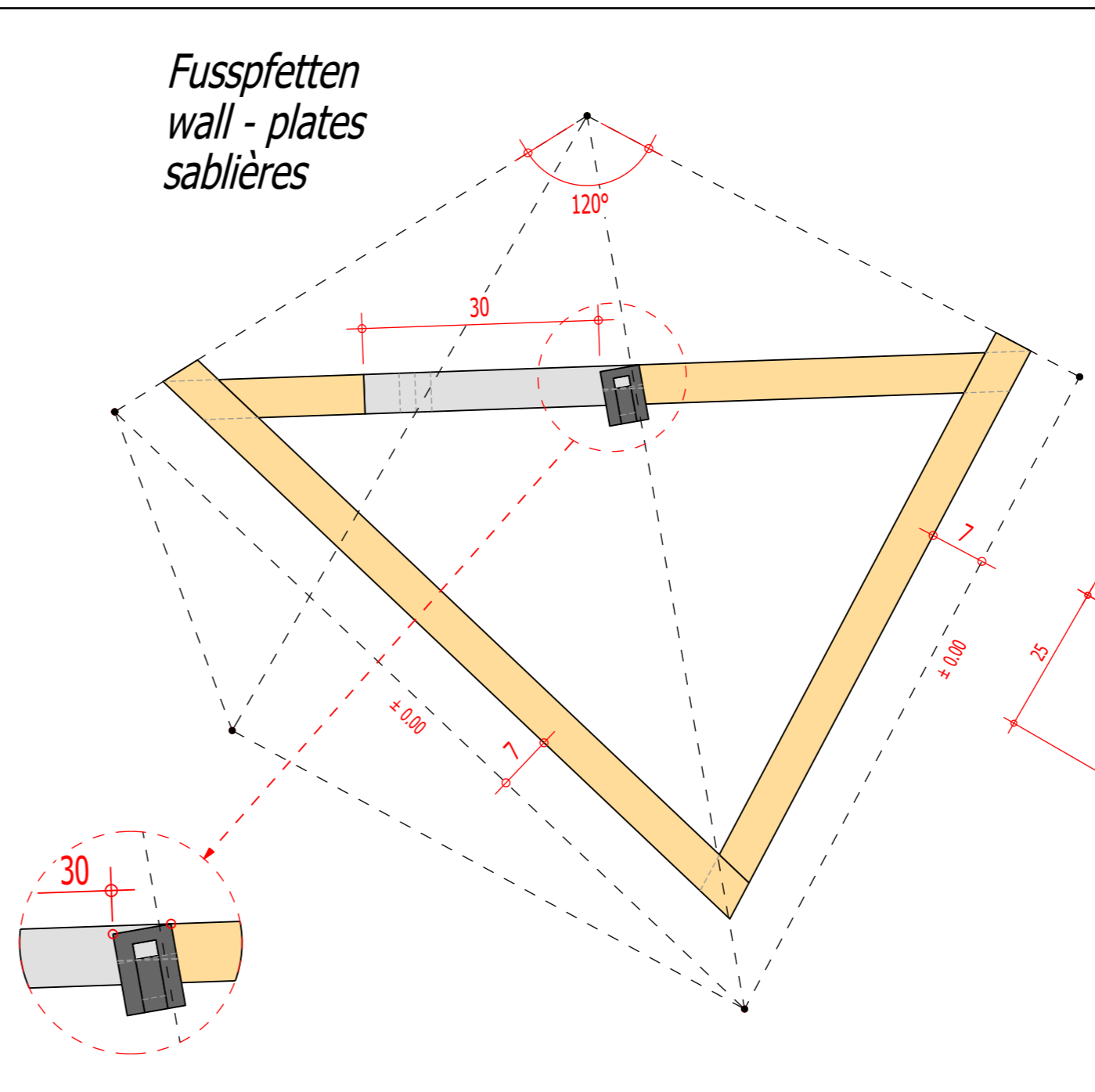
Grundriss 2
Ground - Plan 2
Vue en Plan 2



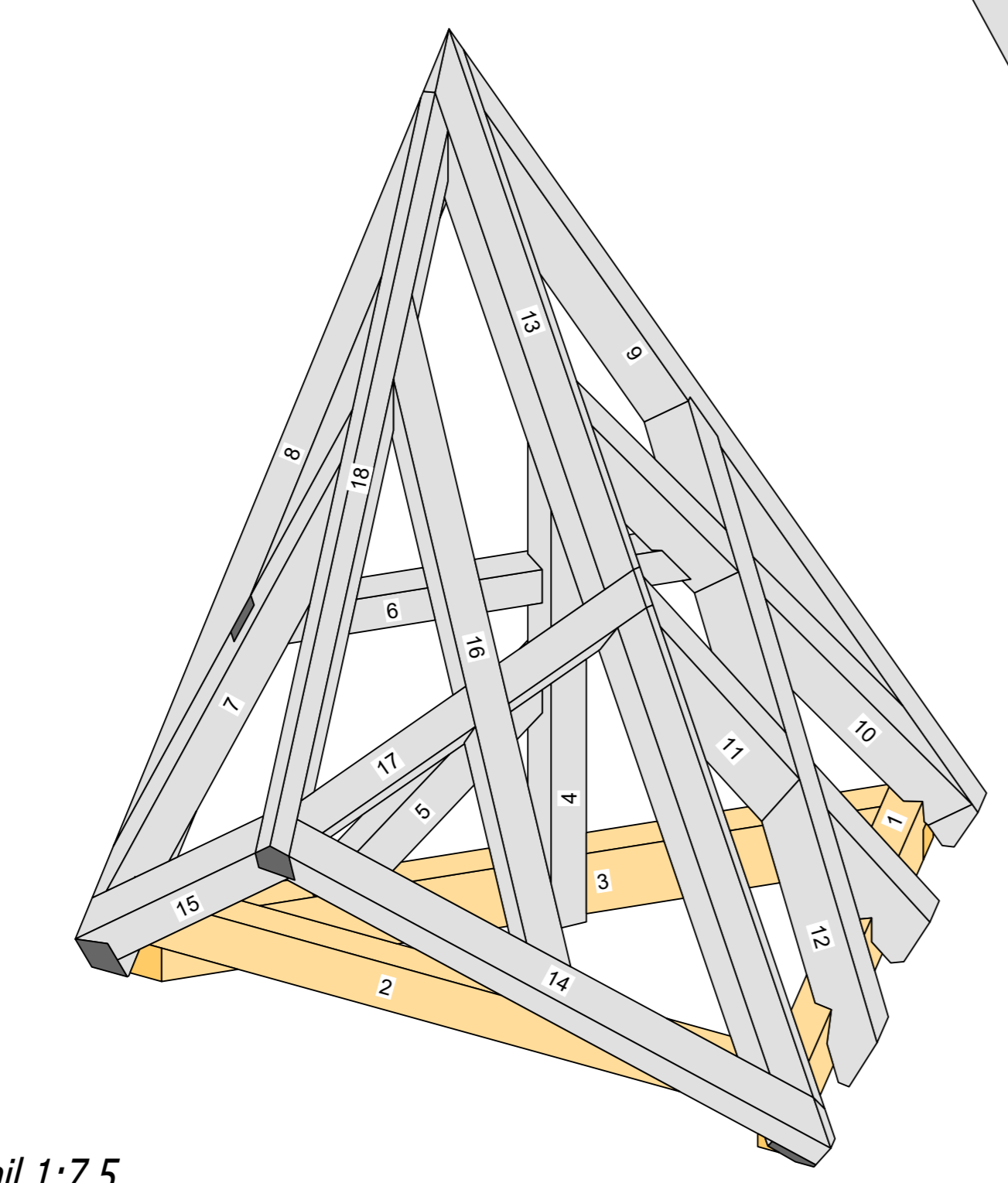
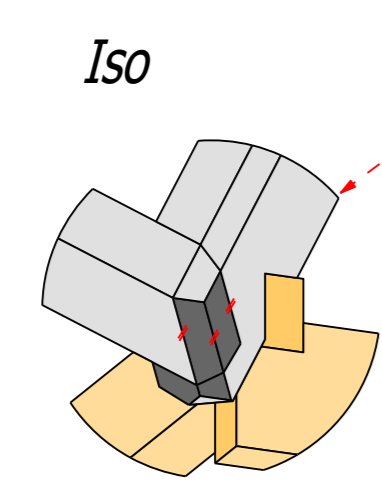
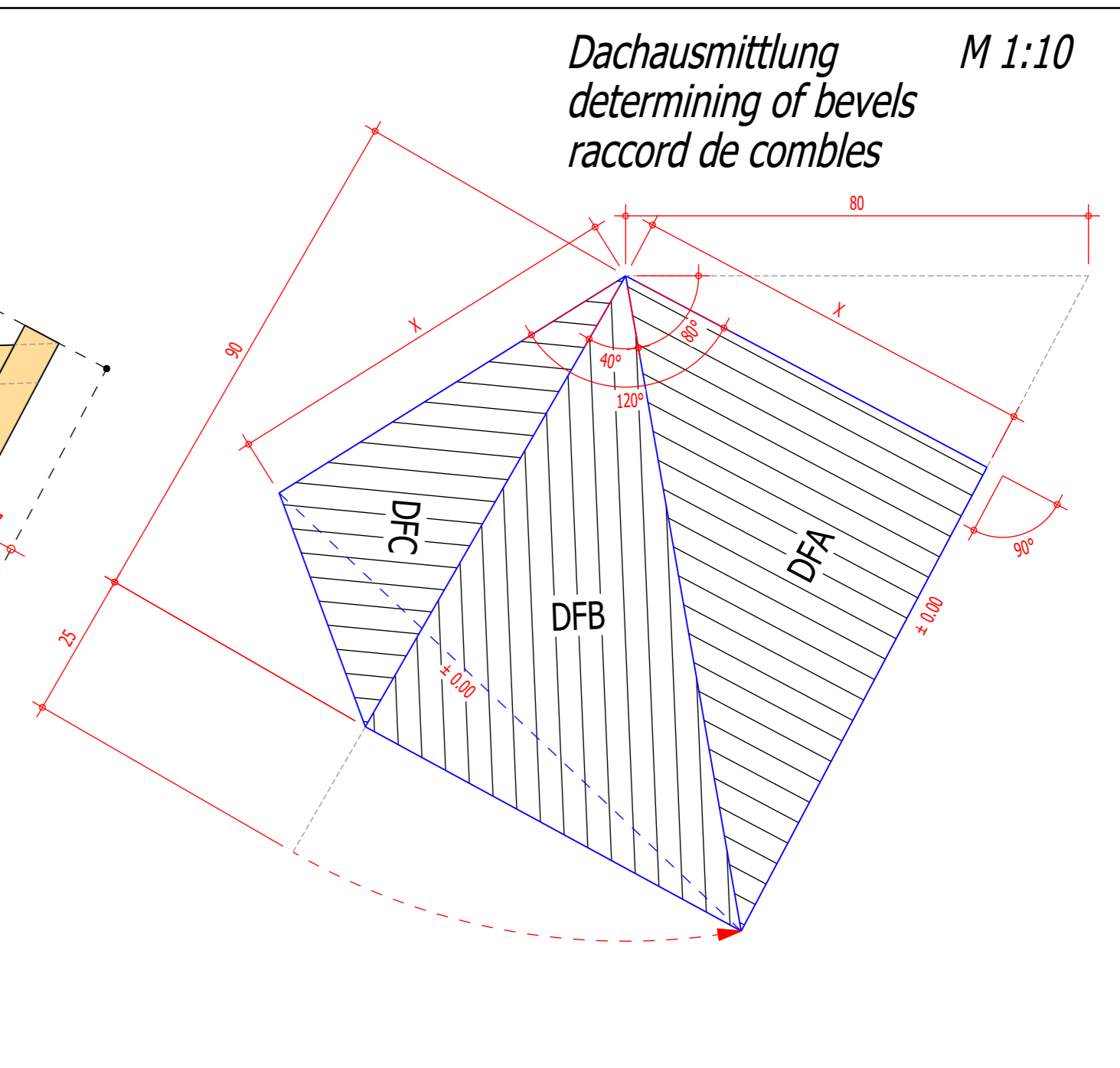
Grundriss 1
Ground - Plan 1
Vue en Plan 1



Fusspfetten
wall - plates
sablières

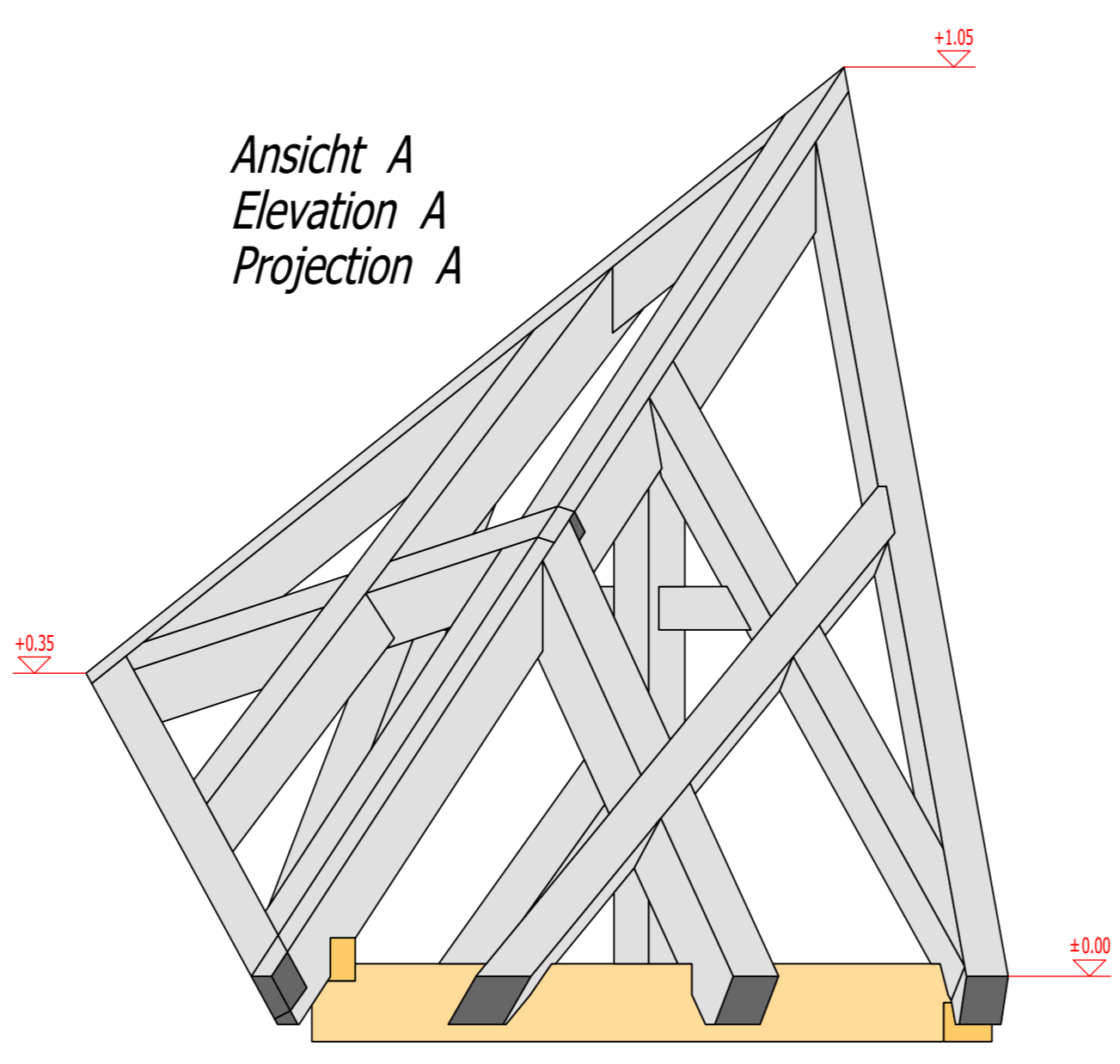


Dachausmittlung
determining of bevels
raccord de combles

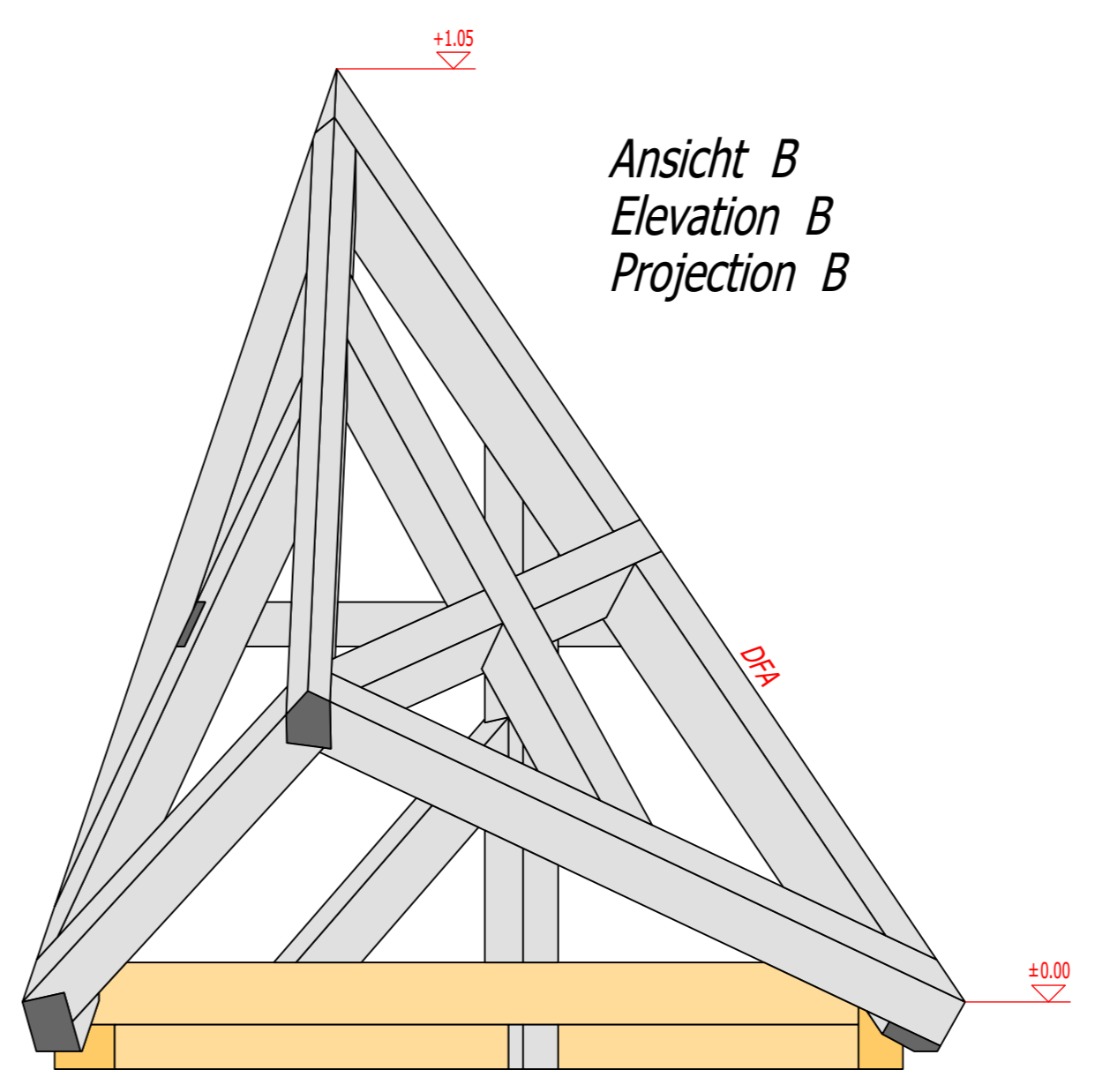


Detail 1:7,5

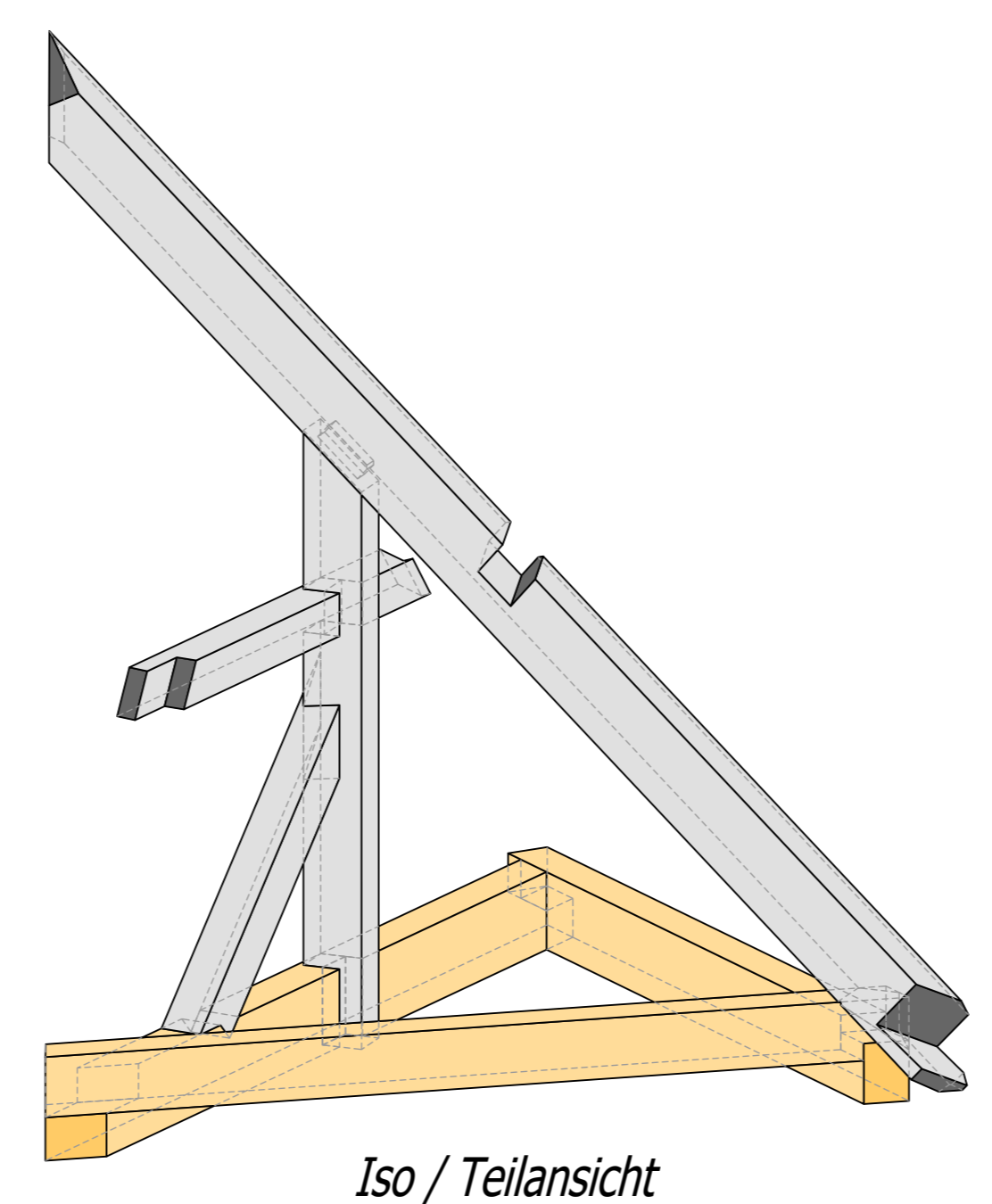
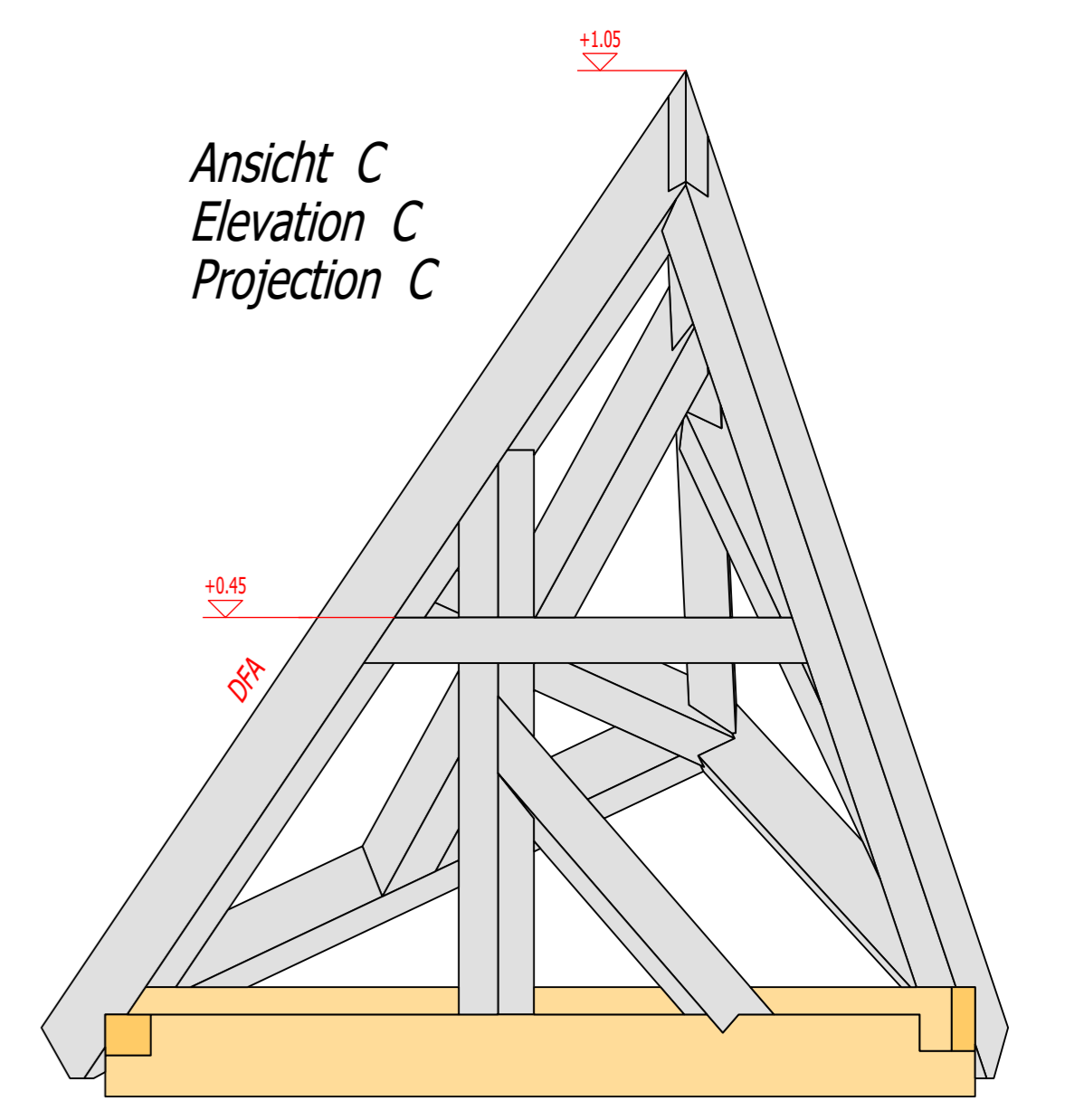
Ansicht A
Elevation A
Projection A



Ansicht B
Elevation B
Projection B



Ansicht C
Elevation C
Projection C



Iso / Teilansicht

Liste des pièces de bois
Holzlist-matériels list

Nr. Pos	B	H	STK	L (roh)	Nom	Name	Name
	cm	cm		cm			
1	5	9	1	95	semelle	sleeper	Schwelle
2	5	7	1	110	semelle	sleeper	Schwelle
3	5	9	1	125	semelle	sleeper	Schwelle
4	7	5	1	85	Poteau	post	Pfosten
5	5	6	1	60	Contre-fiche	brace	Bug
6	5	5	1	75	chevêtre	trimmer	Wechsel
7	5	6	1	85	empanon	jack rafter	Schifter
8	5	7	1	135	Chevron en biais	gable rafter	Giebelsparren
9	5	7	1	140	Chevron de bord	gable rafter	Giebelsparren
10	5	7	1	100	empanon	jack rafter	Schifter
11	5	10	1	80	empanon	jack rafter	Schifter
12	5	7	1	105	empanon	jack rafter	Schifter
13	6	9	1	170	arêtier	hip rafter	Gratsparren
14	5	7	1	95	Larmier	rafter	Bohle
15	5	7	1	65	Larmier	rafter	Bohle
16	5	7	1	110	Chevron	rafter	Normalsparren
17	5	8	1	75	empanon	jack rafter	Schifter
18	5	7	1	120	arêtier	hip rafter	Gratsparren
Summe			18				

13. Concours Européen des Jeunes Charpentiers
13. European Competition of the young carpenters
13. Europäischer Wettbewerb der Zimmerer

18. - 21.10.2018
Luxembourg

échelle / Maßstab / scale: 1 : 7,5

Signature des experts:

Signature du chef expert:

Temps: 22 heures
Zeit: 22 studen
Time: 22 hours

N° du candidat: