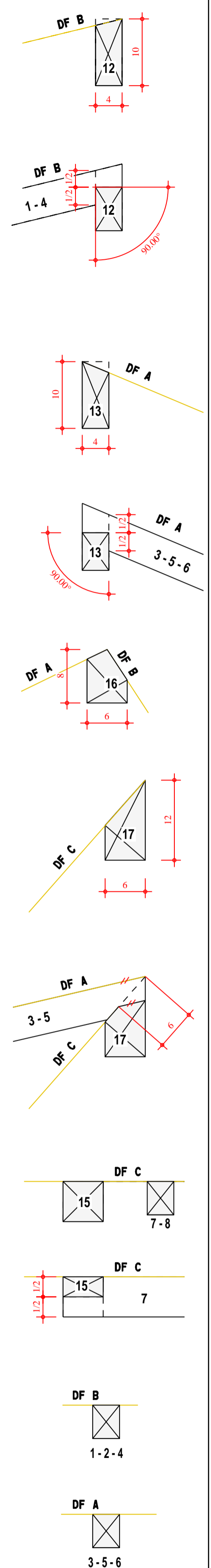
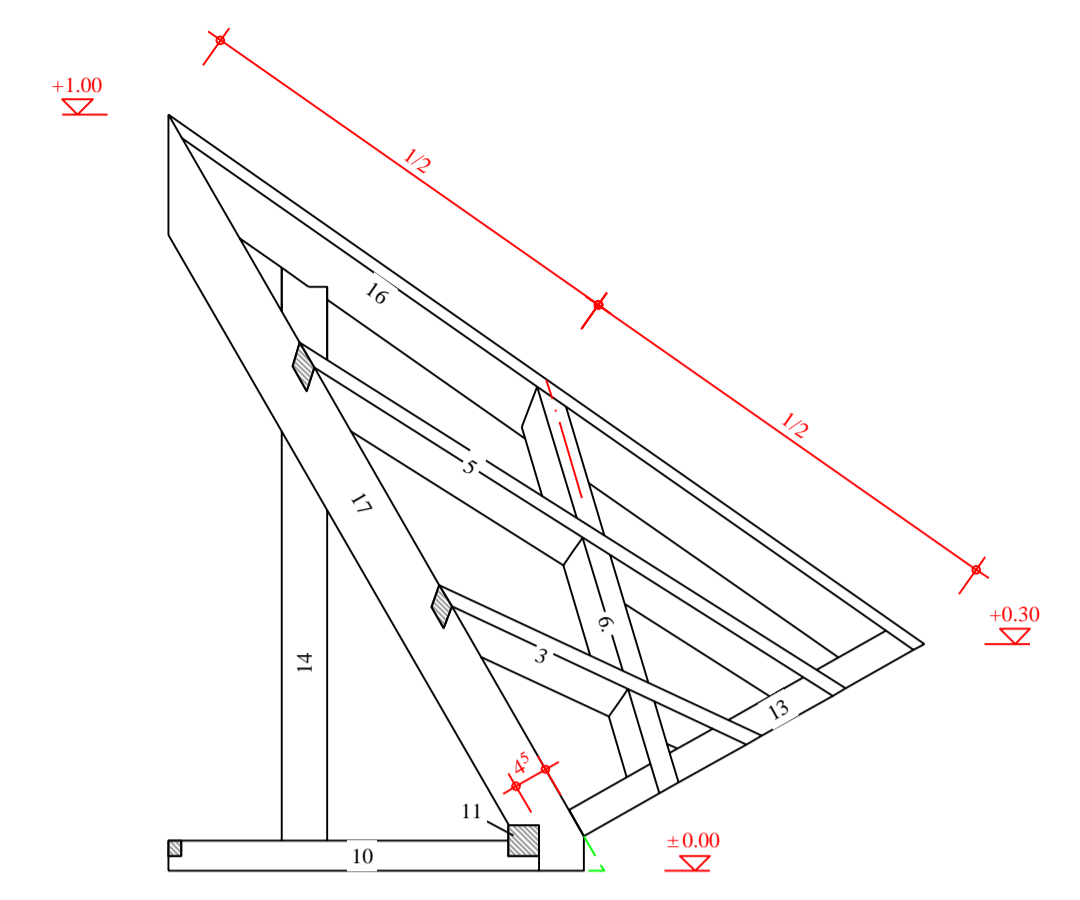


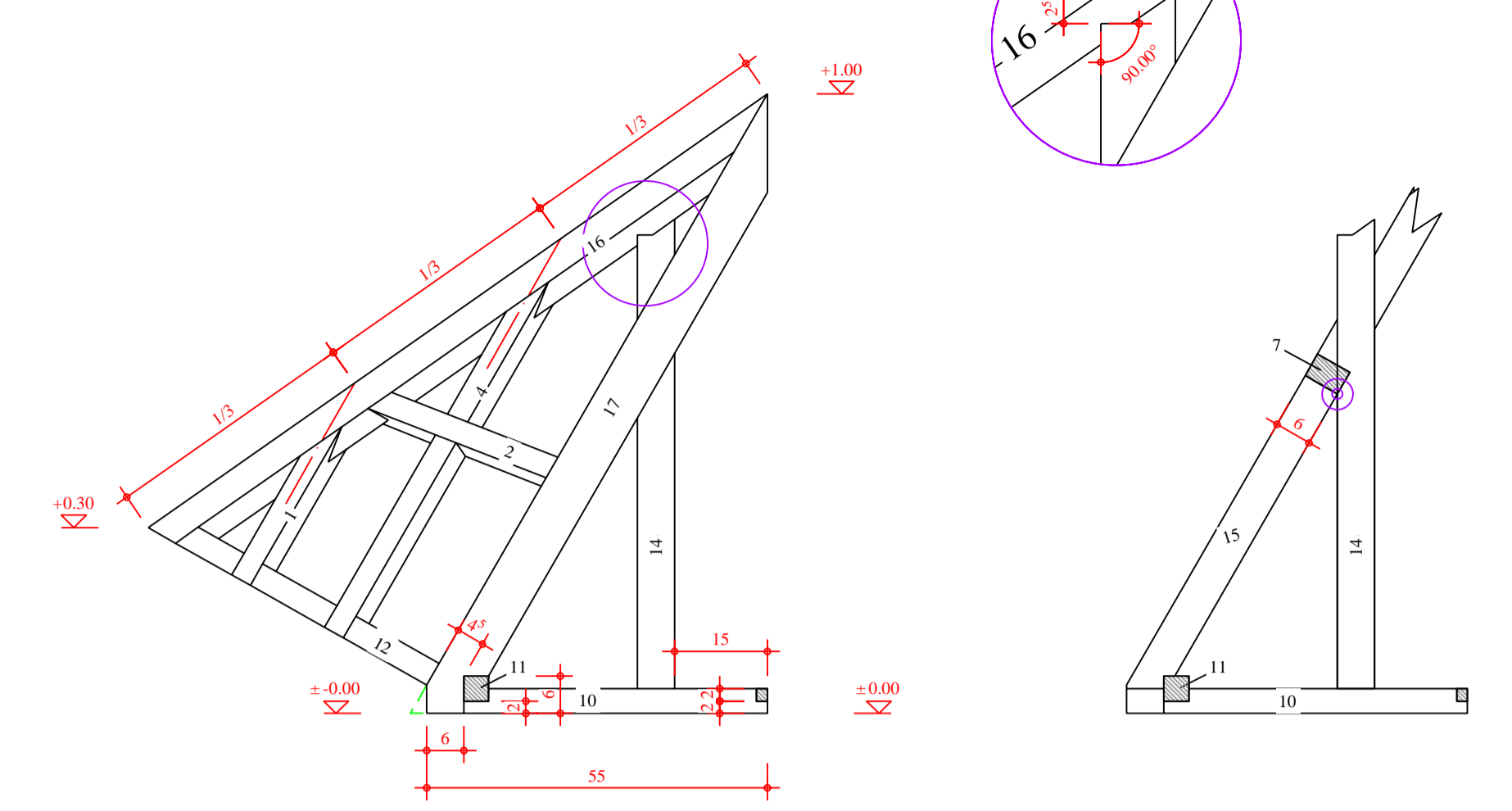
Détail 1:5



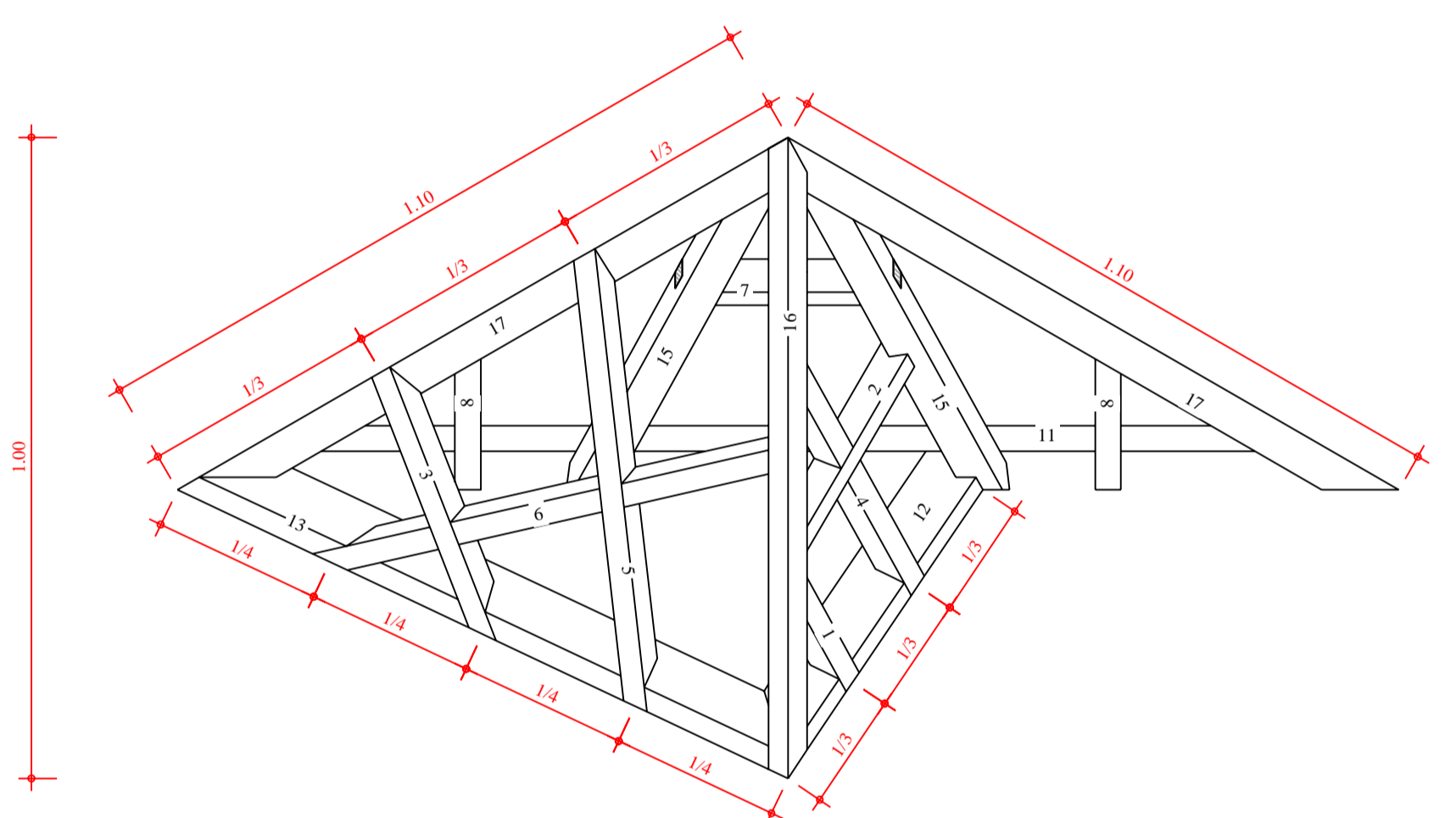
Vue de Face
Vorderansicht
Front - View



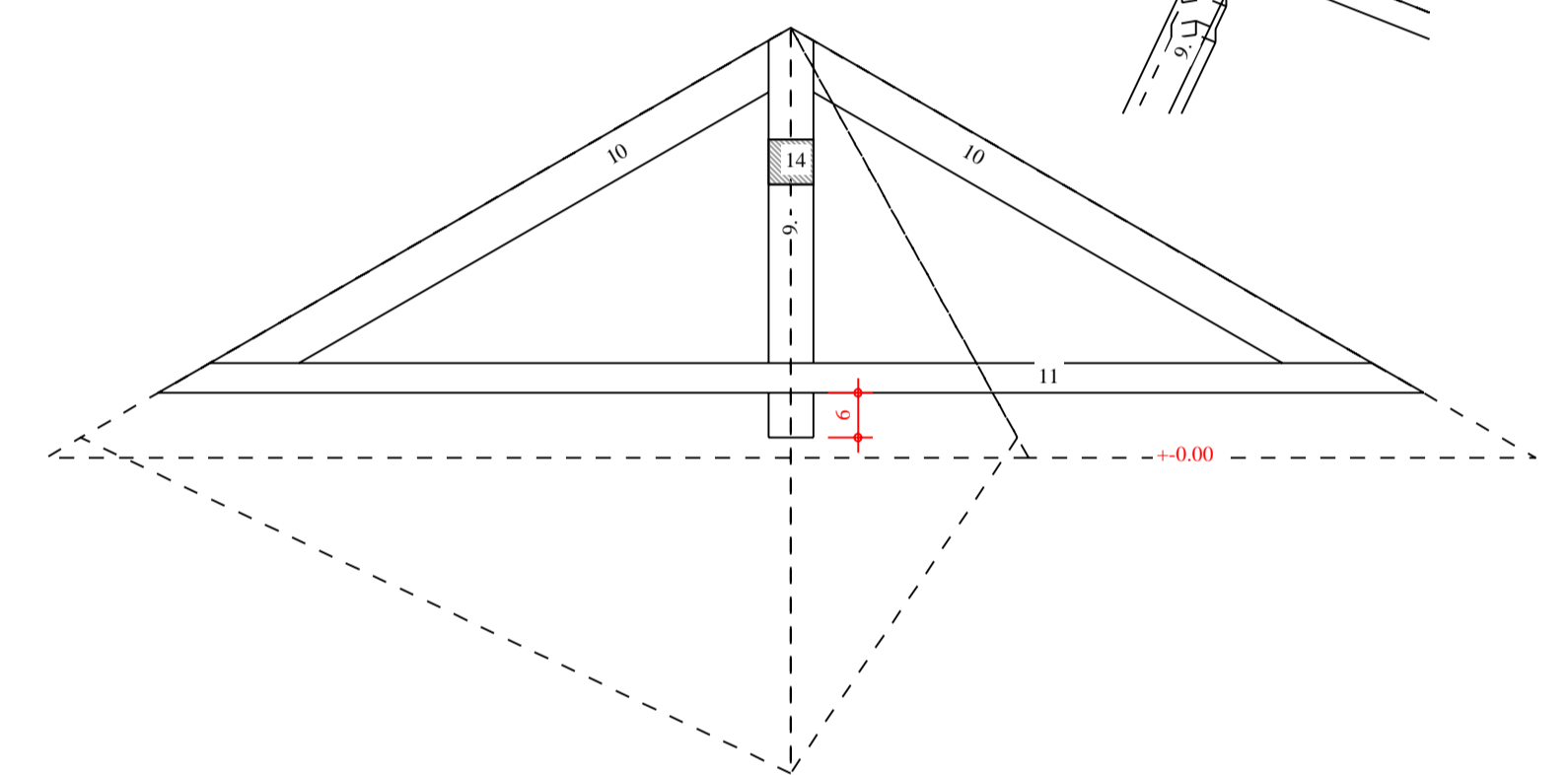
Projection
Ansicht
Elevation



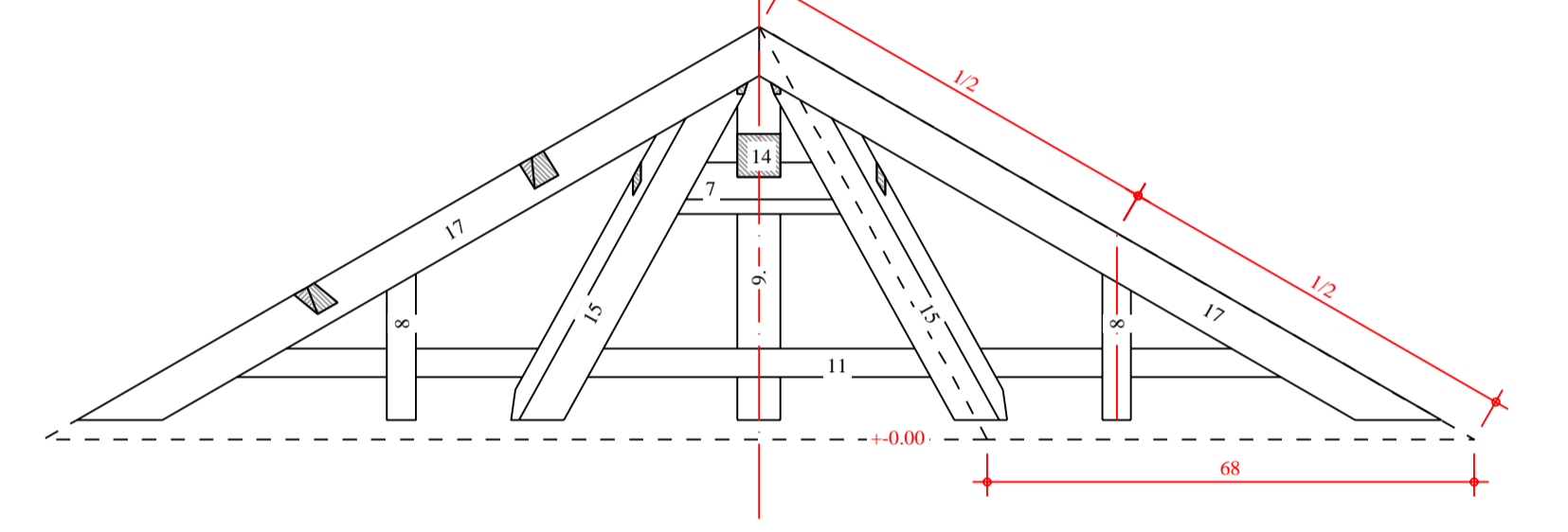
Vue en Plan
Grundriss
Ground - Plan



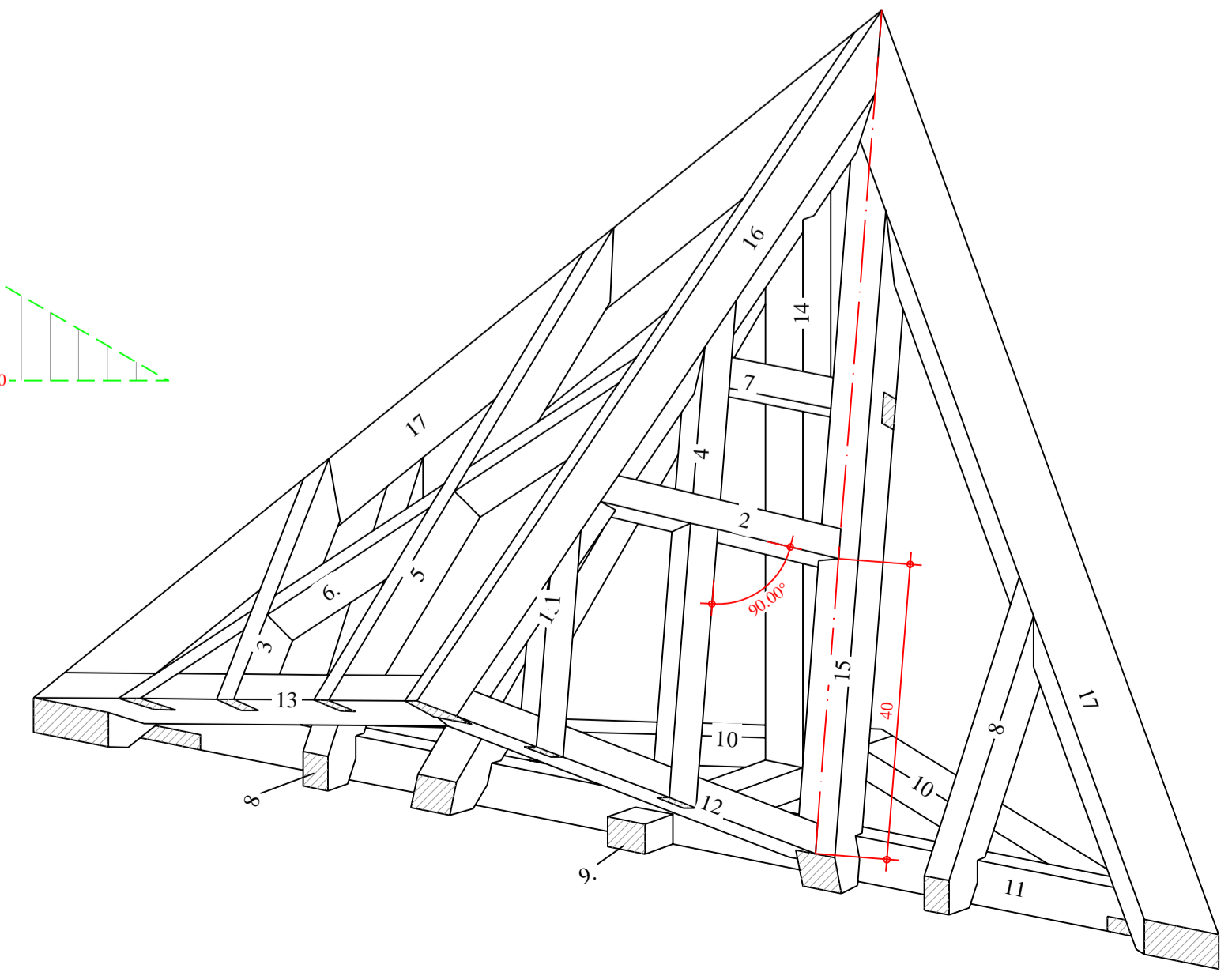
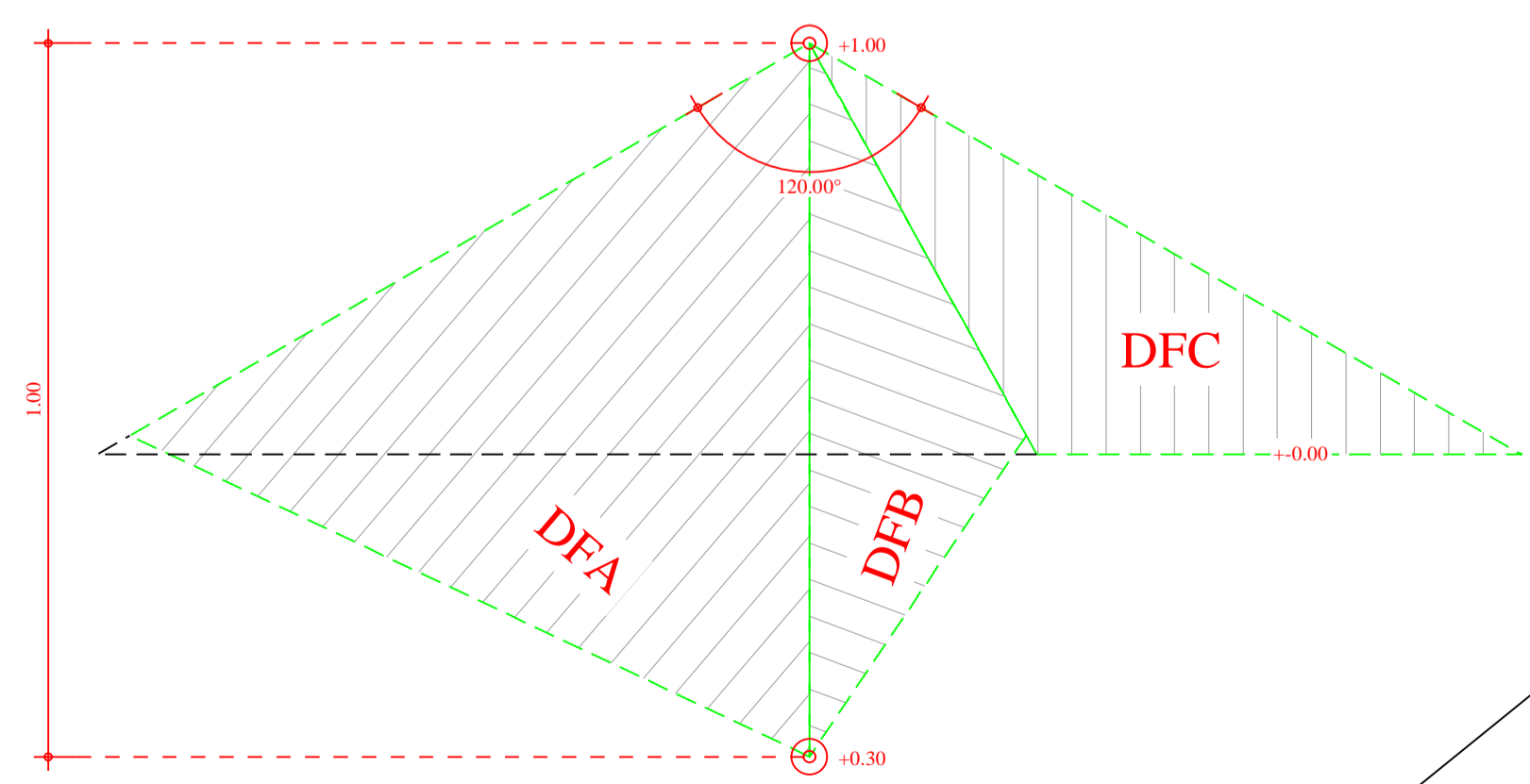
sablères
Fusspfetten
wall - plates



répartition des chevrons
Sparreneinteilung
rafter spacing



raccord de comble
Dachausmittlung
determining of bevels



Liste des pièces de bois (mm)
Holzlist-material list

N°	Largeur	Hauteur	Nombre	Longueur	Nom	Name	Name
1	40	50	1	450			
2	40	50	1	500			
3	40	50	1	650			
4	40	50	1	850			
5	40	50	1	1000			
6	40	50	1	1050			
7	40	60	1	500			
8	40	60	2	600			
9	40	60	1	700			
10	40	60	2	1100			
11	40	60	1	1850			
12	40	100	1	700			
13	40	100	1	1200			
14	60	60	1	900			
15	60	60	2	1150			
16	60	80	1	1350			
17	60	120	2	1650			

12. Concours Européen des Jeunes Charpentiers
12. European Competition of the young carpenters
12. Europäischer Wettbewerb der jungen Zimmermänner

11. Octobre - 15. Octobre 2016 - Bâle/Basel - Suisse

échelle / Maßstab / scale: 1 : 10 1 : 5
J. Morerod

Signature des experts: Temps: 22 heures
Zeit: 22 studen
Time: 22 hours

N° du candidat:

Signature du chef expert: