

ZENTRALVERBAND
DEUTSCHES
BAUWERBE ZDB

Praktischer Leistungswettbewerb der Handwerksjugend

auf Bundesebene
2006

Zimmerer

Arbeitsprobe: Abgewalmtes Pultdach mit Anbau

Modul 1

(Arbeitsblätter: Holzliste, Grundriss und Profil, Streben, Ansichten)

- Im Modul 1 ist ein abgewalmtes Pultdach herzustellen.
- In den Schwellenkranz, der aus den Hölzern 1, 2, 22 und 25 besteht, sind die Schwellen 3 – 5 für das Modul 2 einzubauen. Der Gratsparren 12 sowie der schräge Sparren 7 stehen lotrecht, und der schräge Sparren 6 ist verkantet.
- Die Schwelle 2 ist hier in Richtung des Schrägsparrrens abzuschneiden.
- Die Firstpfette 14 wird über zwei Streben auf die Schwelle 22 abgestielt.
- Der Grundriss sowie alle erforderlichen Profile für die Hölzer 1 – 14 sowie 22 – 25 sind aufzuzeichnen.
- Die Hölzer 1 – 14 sowie 22 – 25 sind anzureißen, auszuarbeiten und zusammenzubauen.
- Die Nummern der Hölzer sind in dem Grundriss und in den Profilen kenntlich zu machen.

Materialliste

siehe Holzliste für Modul 1

Bundesleistungswettbewerb 2006

Holzliste Modul 1

HNr	Bezeichnung	SKI	Anz	B [cm]	H [cm]	L [m]
1	Schwelle	KVH	1	7,0	9,0	0,85
2	Schwelle	KVH	1	7,0	9,0	0,95
3	Schwelle	KVH	1	7,0	9,0	0,50
4	Schwelle	KVH	1	7,0	9,0	0,40
5	Schwelle	KVH	1	7,0	9,0	0,50
6	Schr.verk.Sparren	KVH	1	5,0	7,0	1,20
7	Schr. Lotr. Sparren	KVH	1	5,0	9,0	1,20
8	Schifter	KVH	1	5,0	7,0	0,45
9	Schifter	KVH	1	5,0	7,0	0,35
10	Schr.verk.Sparren	KVH	1	5,0	7,0	0,40
11	Gratschifter	KVH	1	5,0	7,0	0,40
12	Gratsparren	KVH	1	7,0	9,0	1,35
13	Schr. Wechsel	KVH	1	5,0	7,0	0,80
14	Firstpfette	KVH	1	5,0	7,0	0,50
22	Schwelle	KVH	1	7,0	9,0	0,70
23	Strebe	KVH	1	5,0	5,0	0,70
24	Strebe	KVH	1	5,0	5,0	0,70
25	Schwelle	KVH	1	7,0	9,0	1,00

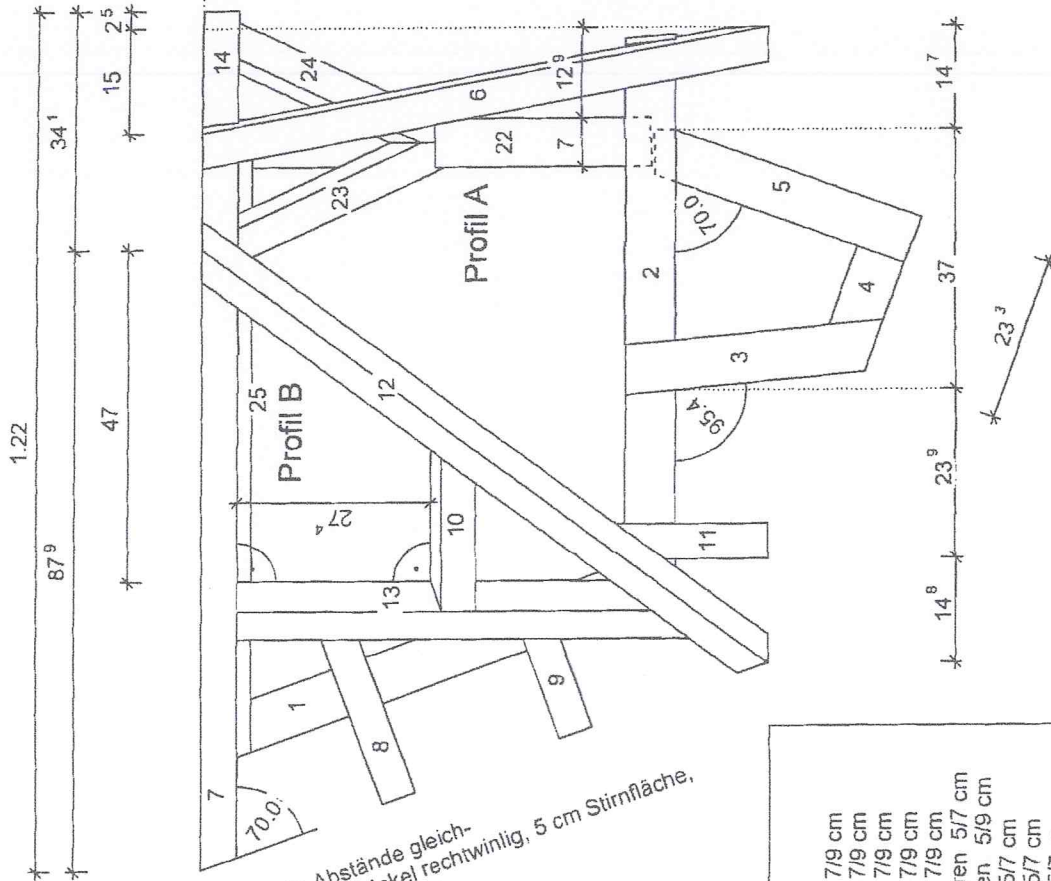
Holzart	Anz [Stck]	Laufm [m]	Volum [m³]
KVH	18	12,96	0,063

ZENTRALVERBAND
DEUTSCHES
BAUWERBE

NDB

KRONENSTRASSE 55-58
10117 BERLIN-MITTE

Modul 1 Grundriss und Profil A



1-lichte Abstände gleich-
Abschnittswinkel rechtwinklig, 5 cm Stirnfläche,
2. Abschnitt waage

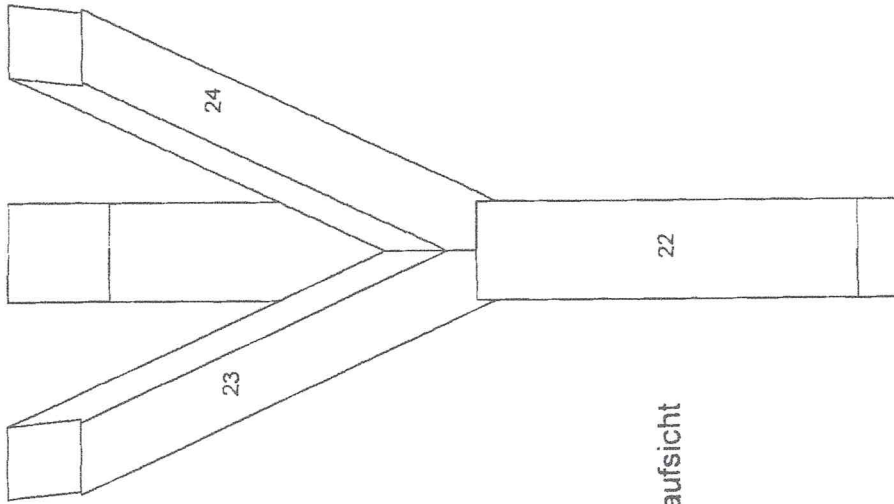
- Hölzer:
- 1 Schwelle 7/9 cm
 - 2 Schwelle 7/9 cm
 - 3 Schwelle 7/9 cm
 - 4 Schwelle 7/9 cm
 - 5 Schwelle 7/9 cm
 - 6 verk. Sparren 5/7 cm
 - 7 loir. Sparren 5/9 cm
 - 8 Schifter 5/7 cm
 - 9 Schifter 5/7 cm
 - 10 Schifter 5/7 cm
 - 11 Schifter 5/7 cm
 - 12 Gratsparren 7/9 cm
 - 13 Wechsel 5/7 cm
 - 14 Firstfette 5/7 cm
 - 22 Schwelle 7/9 cm
 - 23 Strebe 5/5 cm
 - 24 Strebe 5/5 cm
 - 25 Schwelle 7/9 cm

ZDB
ZENTRALVERBAND
DEUTSCHES
BAUGEWERBE
KRONENSTRASSE 55-58
10117 BERLIN-MITTE

Bundesleistungswettbewerb 2006

Modul 1 Streben

35



Draufsicht

Seitenansicht

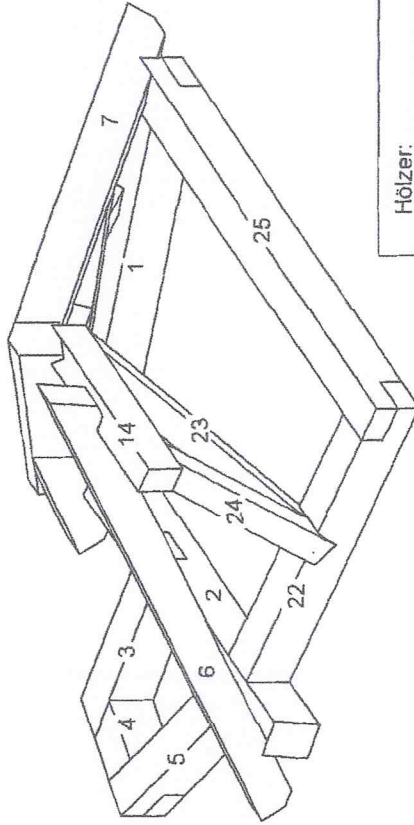
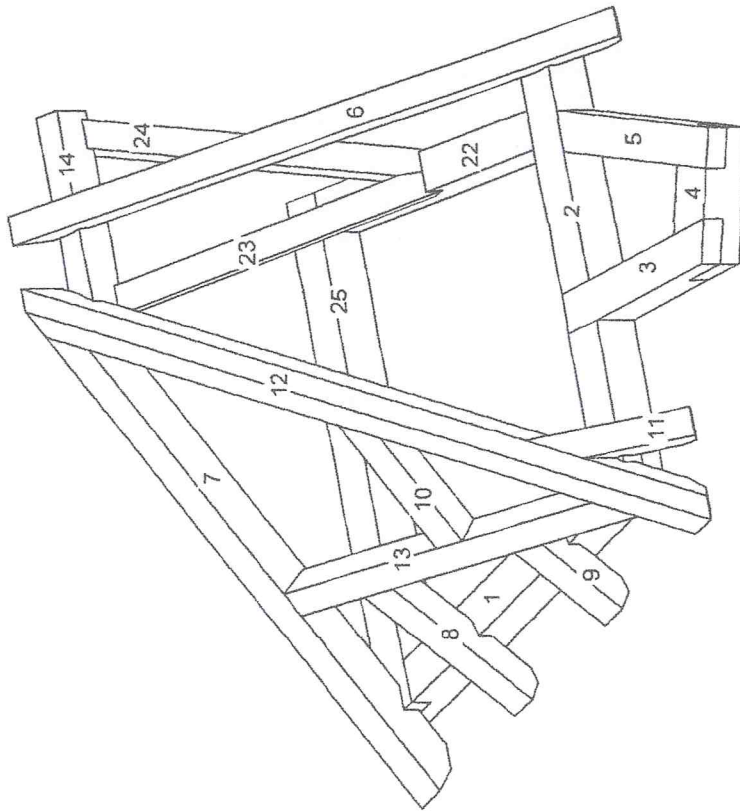


30

ZENTRALVERBAND
DEUTSCHES
BAUWERBE ZDB

KRONENSTRASSE 55-58
10117 BERLIN-MITTE

Ansichten Modul 1



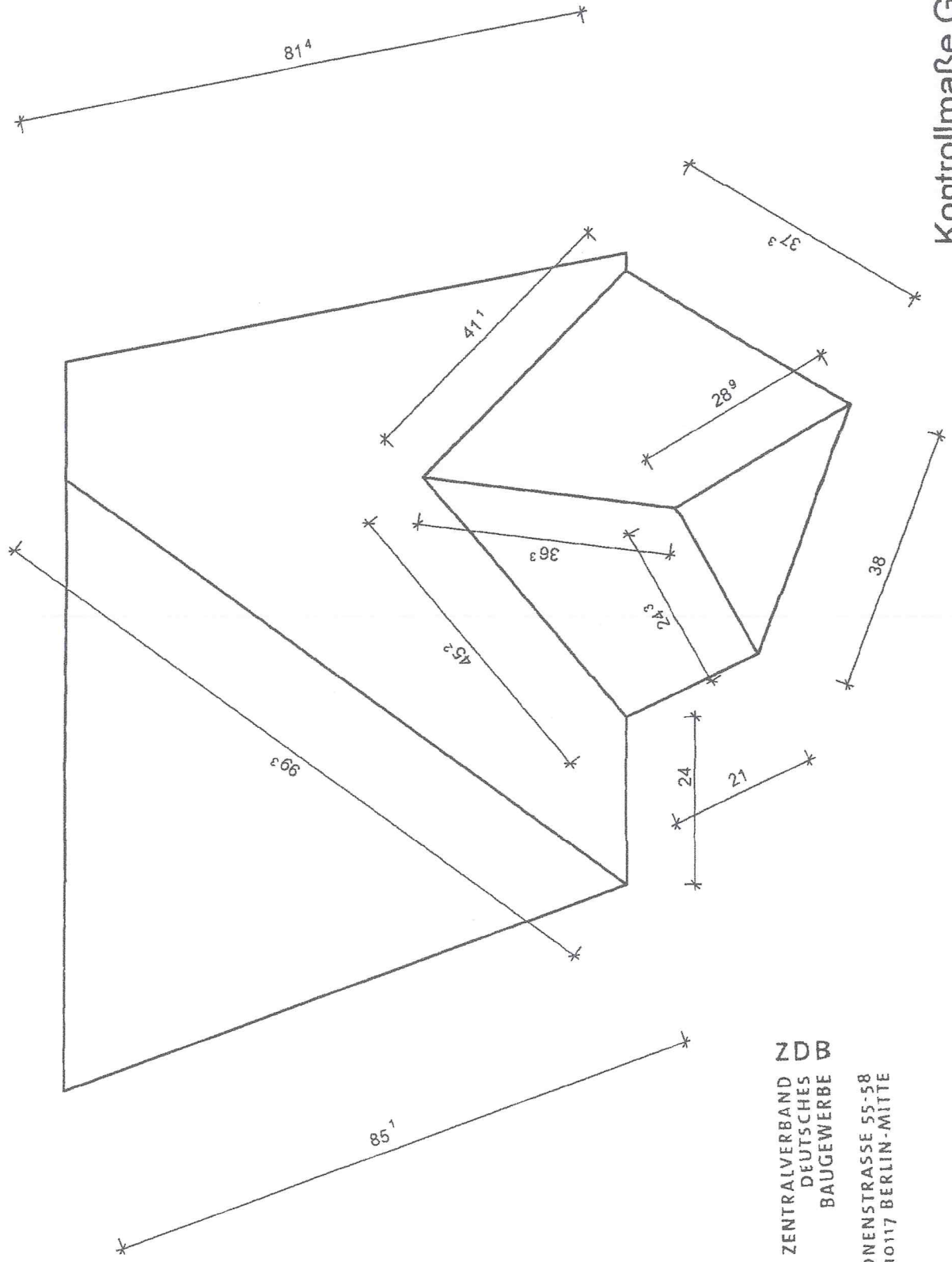
- Hölzer:
- 1 Schwelle 7/9 cm
 - 2 Schwelle 7/9 cm
 - 3 Schwelle 7/9 cm
 - 4 Schwelle 7/9 cm
 - 5 Schwelle 7/9 cm
 - 6 verk. Sparren 5/7 cm
 - 7 lotr. Sparren 5/9 cm
 - 8 Schifter 5/7 cm
 - 9 Schifter 5/7 cm
 - 10 Schifter 5/7 cm
 - 11 Schifter 5/7 cm
 - 12 Gratsparren 7/9 cm
 - 13 Wechsel 5/7 cm
 - 14 Firspfette 5/7 cm
 - 22 Schwelle 7/9 cm
 - 23 Strebe 5/5 cm
 - 24 Strebe 5/5 cm
 - 25 Schwelle 7/9 cm

ZENTRALVERBAND
DEUTSCHES
BAUWERBE

KRONENSTRASSE 55-58
10117 BERLIN-MITTE

Bundesleistungswettbewerb 2006

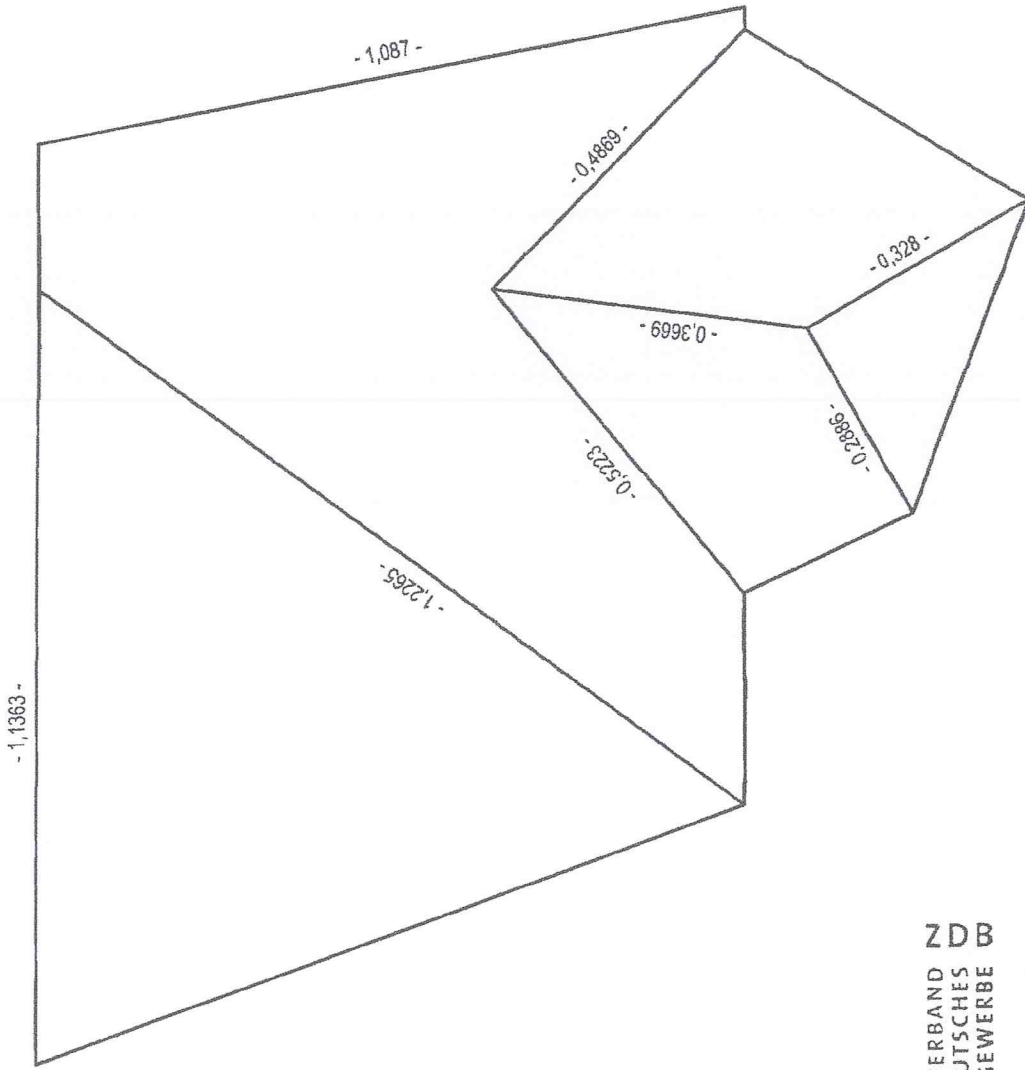
Bundesleistungswettbewerb 2006



Kontrollmaße Grund

ZENTRALVERBAND
NDB
DEUTSCHES
BAUGEWERBE
KRONENSTRASSE 55-58
10117 BERLIN-MITTE

Bundesleistungswettbewerb 2006



ZDB
ZENTRALVERBAND
DEUTSCHES
BAUGEWERBE

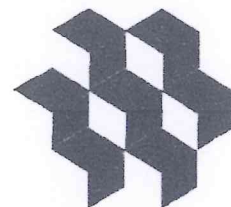
KRONENSTRASSE 55-58
10117 BERLIN-MITTE

Kontrollmaße Neigung

Bundesleistungswettbewerb 2006

Bewertungskriterien Modul 2

		Prüfung Nr.													
		1	2	3	4	5	6	7	8	9	10	11	12	13	14
1. Zwischensumme: Arbeitsvorbereitung / Werkzeug		4 Punkte													
Maßhaltigkeit von Profile und Grundriss	Profil Anbau und Ausmittlung														
	Profil Grate 17 und 18														
	Grund Kehlohle und verk. Kehlsparren														
2. Zwischensumme: Maßhaltigkeit		12 Punkte													
Ausstragung und Umklappung der Konstruktionstelle (Holzanriss)	Geneigte Pleite 21														
	Gratsparren 17 + 18														
	Schifer 16 + 19														
	Kehlohle 20														
3. Zwischensumme: Ausstragung und Umklappung		24 Punkte													
Ausarbeitung der Verbindungen und Konstruktionstelle	Geneigte Pleite 21														
	Gratsparren 17 + 18														
	Schifer 16 + 19														
	Kehlohle 20														
4. Zwischensumme: Verbindungen vor dem Richten		15 Punkte													
Haupt und Nebenmaße	Grundriss und Profile														
	Höhen First														
	Gratlinien- und Schiferlängen														
	Traufmaße + Einteilung														
5. Maßhaltigkeit des Modelles		12 Punkte													
Gesamteindruck der Arbelprobe	Flucht: Dachebene														
	Flucht: Traufabschnitt														
	Fugenpassung: First 21														
	Fugenpassung: Grat 17 + 18														
	Fugenpassung: Schifer 16 + 19														
6. Zwischensumme : Gesamteindruck		24 Punkte													
7. Zwischensumme: Materialensatz / Nachschmitte		5 Punkte													
8. Zwischensumme: Handfertigkeit / Arbeitssicherheit		4 Punkte													
Gesamtpunktzahl x 0,4 Faktor		100 Punkte													



ZENTRALVERBAND
DEUTSCHES
BAUWERBE ZDB

Praktischer Leistungswettbewerb der Handwerksjugend

auf Bundesebene
2006

Zimmerer

Arbeitsprobe: Abgewalmtes Pultdach mit Anbau

Modul 2

(Arbeitsblätter: Holzliste, Grundriss und Profil, 2 Blatt Ansichten Modul 1 und 2)

- Im Modul 2 ist ein Anbau auf das Modul 1 des Pultdaches herzustellen.
- Die linke Kehle wird mit einem verkanteten Kehlsparren ausgeführt, der so zu positionieren ist, dass die rechte Unterkante des Kehlsparrens die Verschneidung der beiden Dachflächen ergibt.
- Die rechte Kehle wird mit einer Kehlbohle hergestellt. Die Breite der Kehlbohle ist so zu wählen, dass ein Schifter vollflächig auf der Bohle aufstehen würde.
- Die Firstpfette 21 ist an der Unterkante der Hauptdachfläche abzuschneiden.
- Der Grundriss sowie alle erforderlichen Profile für die Hölzer 15 - 21 sind aufzuzeichnen.
- Die Hölzer 15 - 21 sind anzureißen, auszuarbeiten und zusammenzubauen.
- Die Nummern der Hölzer sind in dem Grundriss und in den Profilen kenntlich zu machen.

Materialliste

siehe Holzliste für Modul 2

Bundesleistungswettbewerb 2006

Holzliste Modul 2

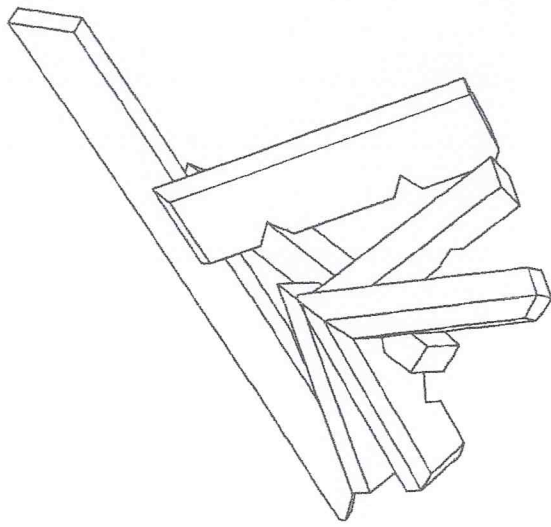
HNr	Bezeichnung	SKI	Anz	B [cm]	H [cm]	L [m]
15	verk. Kehlsparren	KVH	1	7,0	7,0	1,000
16	Sparren/Schifter	KVH	1	5,0	7,0	0,500
17	Gratsparren	KVH	1	7,0	9,0	0,450
18	Gratsparren	KVH	1	7,0	9,0	0,500
19	Gratschifter	KVH	1	5,0	7,0	0,450
20	Kehlbohle	KVH	1	2,0	12,7	0,600
21	St. Pfette	KVH	1	5,0	7,0	0,650

Holzart	Anz [Stck]	Laufm [m]	Volum [m³]
KVH	7	4,15	0,018

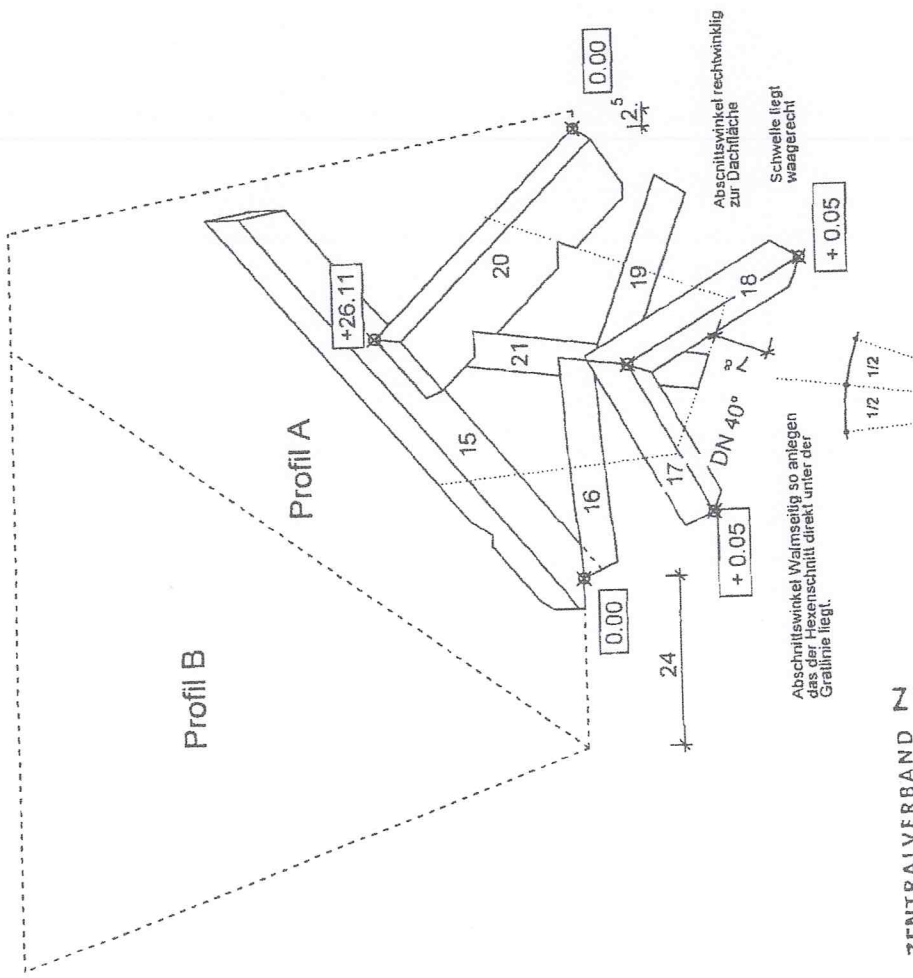
ZENTRALVERBAND
DEUTSCHES
BAUGEWERBE **ZDB**

KRONENSTRASSE 55-58
10117 BERLIN-MITTE

Modul 2 Grundriss und Ansicht



- Hölzer:
- 15 verk. Kehlsparren 7/7 cm
 - 16 Schifter 5/7 cm
 - 17 Gratsparren 7/9 cm
 - 18 Gratsparren 7/9 cm
 - 19 Schifter 5/7 cm
 - 20 Kehlbohle 2l xx cm (nach Sparren)
 - 21 Firstfette 5/7 cm

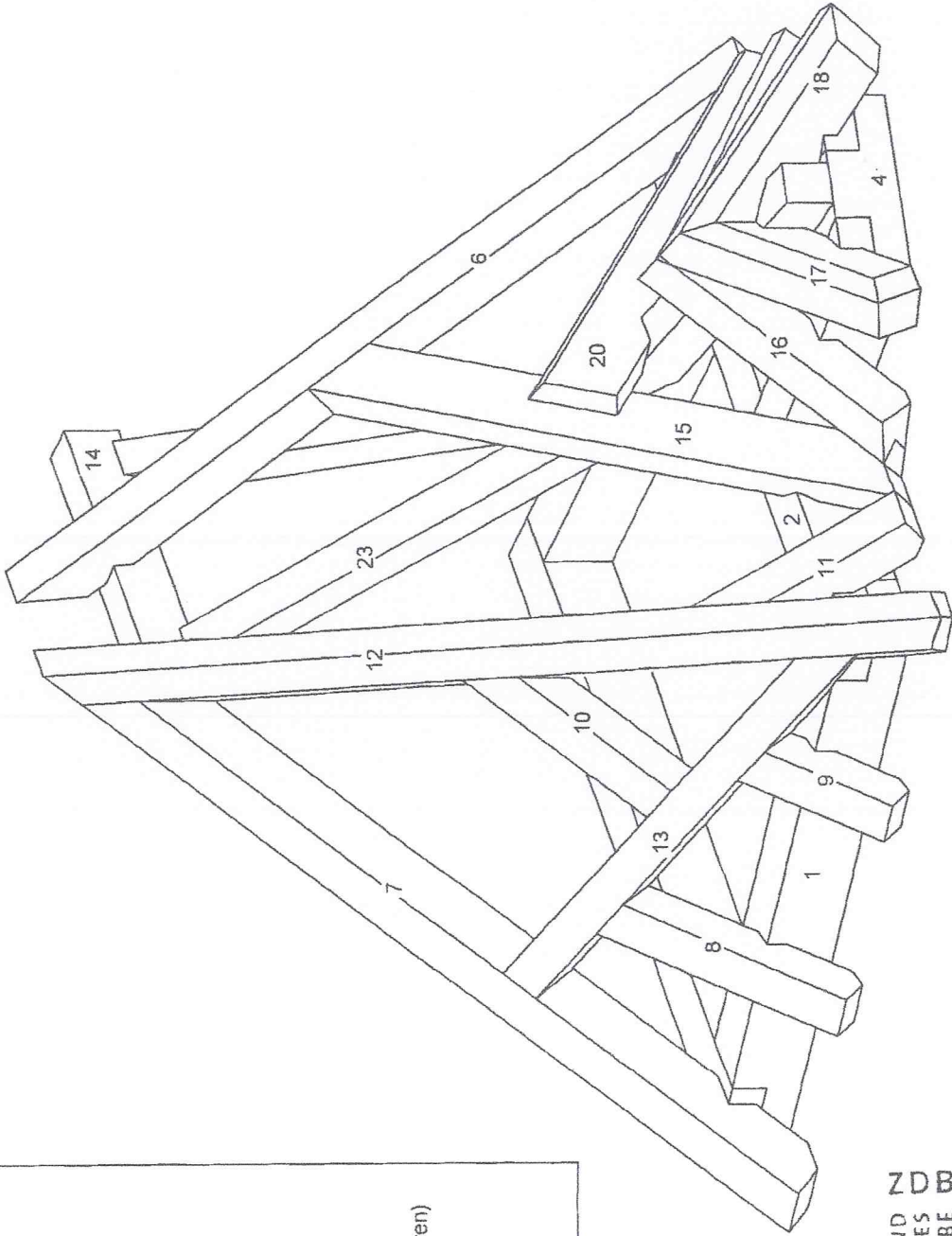


ZENTRALVERBAND
DEUTSCHES
BAUGEWERBE

KRONENSTRASSE 55-58
10117 BERLIN-MITTE

Ansichten Modul 1 und 2

- | | | |
|----|--------------|------------------------|
| 1 | Schwelle | 7/9 cm |
| 2 | Schwelle | 7/9 cm |
| 3 | Schwelle | 7/9 cm |
| 4 | Schwelle | 7/9 cm |
| 5 | Schwelle | 7/9 cm |
| 6 | verk. Sp. | 5/7 cm |
| 7 | lotr. Sp. | 5/9 cm |
| 8 | Schifter | 5/7 cm |
| 9 | Schifter | 5/7 cm |
| 10 | Schifter | 5/7 cm |
| 11 | Schifter | 5/7 cm |
| 12 | Gratsparren | 7/9 cm |
| 13 | Wechsel | 5/7 cm |
| 14 | Firstpfette | 5/7 cm |
| 15 | verk. Kehls. | 7/7 cm |
| 16 | Schifter | 5/7 cm |
| 17 | Gratsparren | 7/9 cm |
| 18 | Gratsparren | 7/9 cm |
| 19 | Schifter | 5/7 cm |
| 20 | Kehlbohle | 2/xx cm (nach Sparren) |
| 21 | Firstpfette | 5/7 cm |
| 22 | Schwelle | 7/9 cm |
| 23 | Strebe | 5/5 cm |
| 24 | Strebe | 5/5 cm |
| 25 | Schwelle | 7/9 cm |

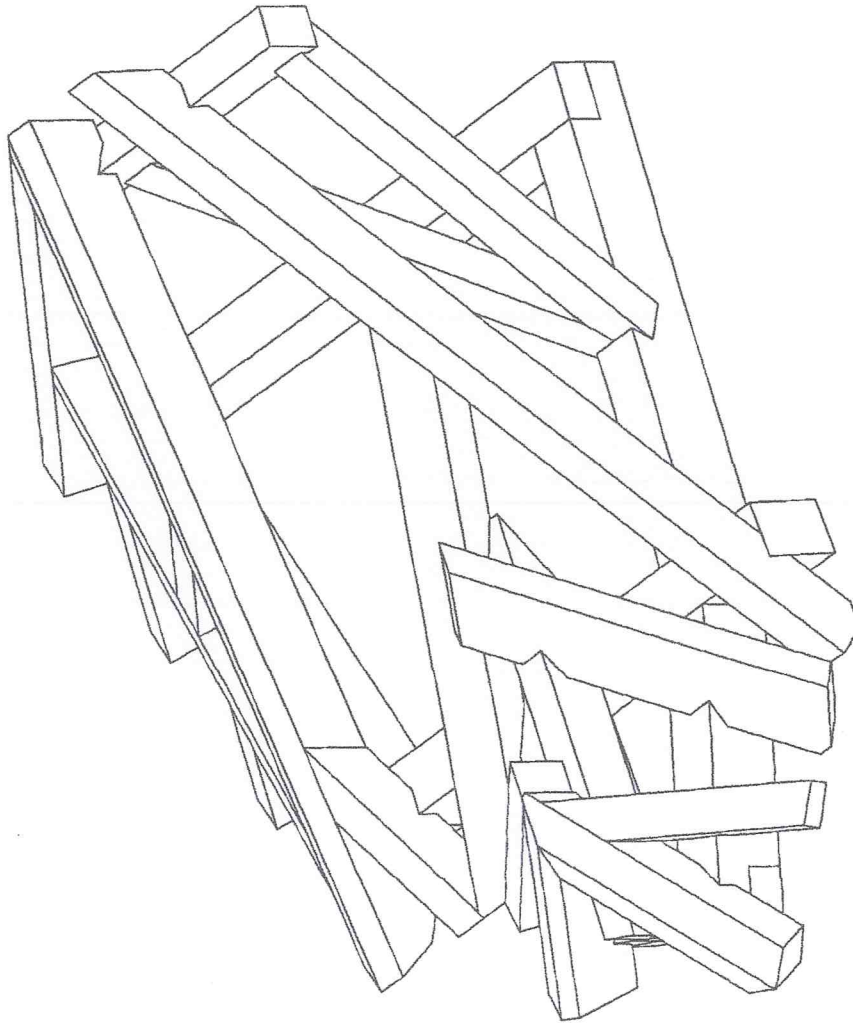


ZENTRALVERBAND
DEUTSCHES
BAUGEWERBE

KRONENSTRASSE 55-58
10117 BERLIN-MITTE

Bundesleistungswettbewerb 2006

Ansichten Modul 1 und 2

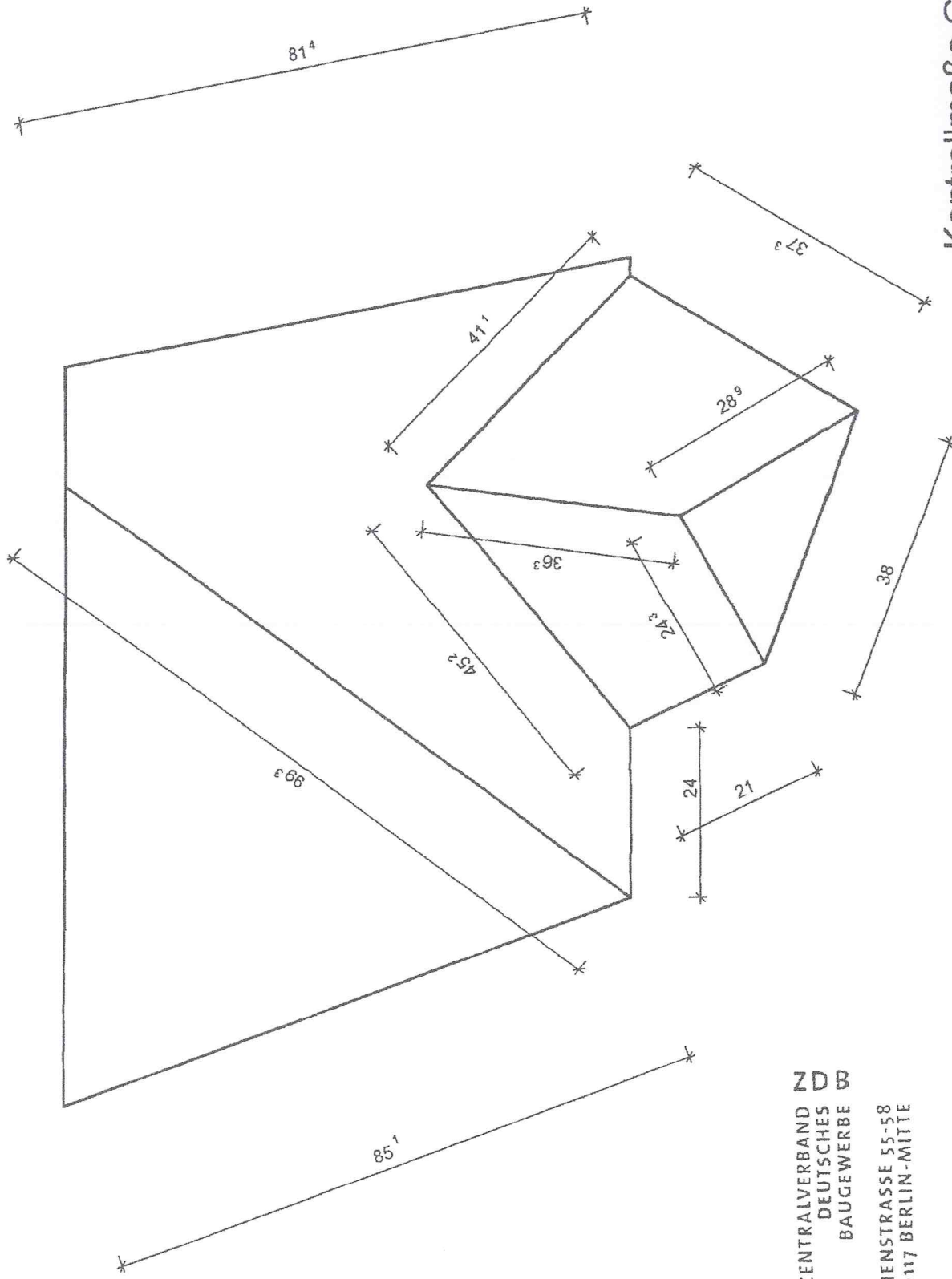


ZDB
ZENTRALVERBAND
DEUTSCHES
BAUGEWERBE

KRONENSTRASSE 55-58
10117 BERLIN-MITTE

Bundesleistungswettbewerb 2006

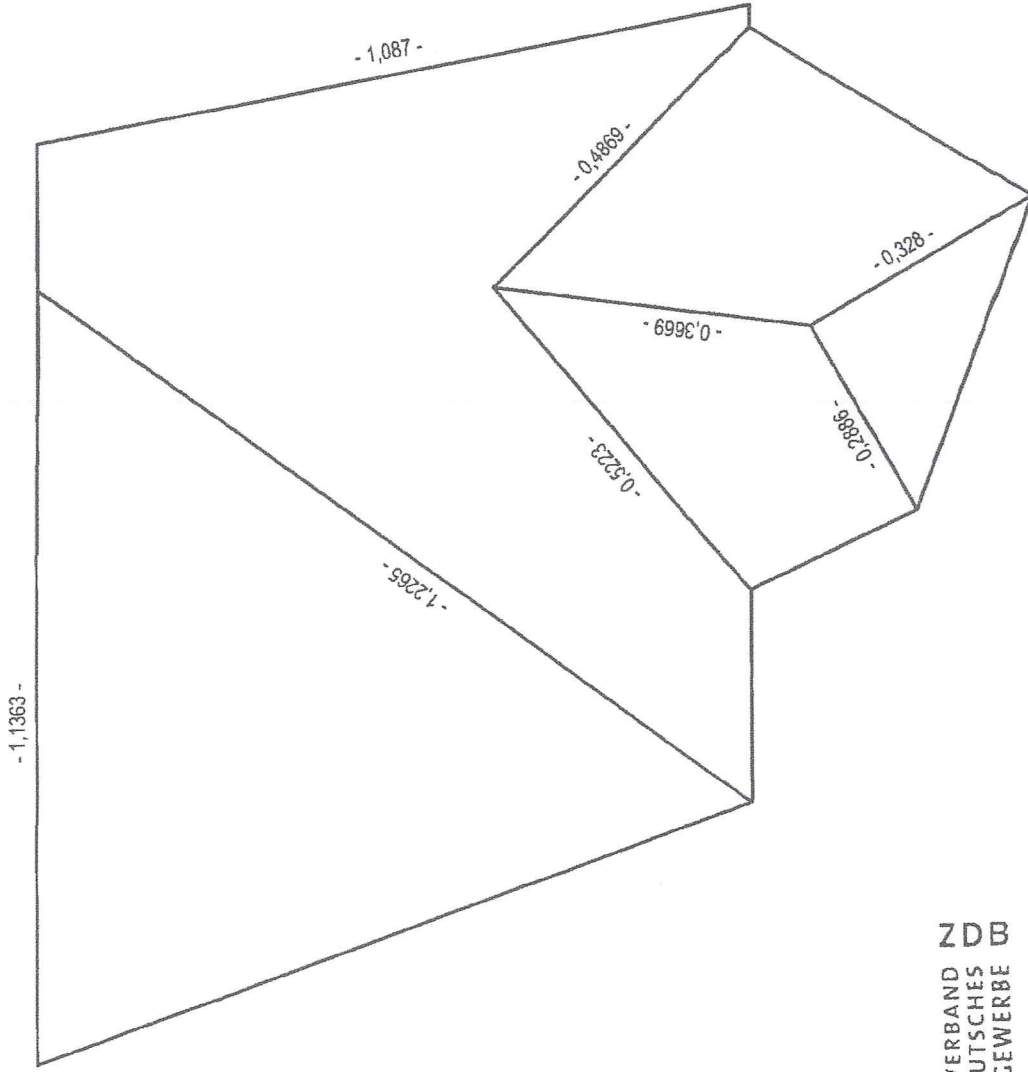
Bundesleistungswettbewerb 2006



Kontrollmaße Grund

ZDB
ZENTRALVERBAND
DEUTSCHES
BAUGEWERBE
KRONENSTRASSE 55-58
10117 BERLIN-MITTE

Bundesleistungswettbewerb 2006



ZENTRALVERBAND
DEUTSCHES
BAUGEWERBE

KRONENSTRASSE 55-58
10117 BERLIN-MITTE

Kontrollmaße Neigung

Bundesleistungswettbewerb 2006

Bewertungskriterien Modul 2

Prüfung Nr.

	1	2	3	4	5	6	7	8	9	10	11	12	13	14
1. Zwischensumme: Arbeitsvorbereitung / Werkzeug 4 Punkte														
Maßhaltigkeit von Profile und Grundriss	Profile Anbau und Ausmittlung													
	Profil Grate 17 und 18													
	Grund Kehlohle und verk Kehlsparren													
2. Zwischensumme: Maßhaltigkeit 12 Punkte														
Ausstragung und Umklappung der Konstruktionsstelle (Holzanriss)	Geneigte Plette 21													
	Gratsparren 17 + 18													
	Schiffer 16 + 19													
	Kehlohle 20													
3. Zwischensumme: Ausstragung und Umklappung 24 Punkte														
Ausarbeitung der Verbindungen und Konstruktionsstelle	Geneigte Plette 21													
	Gratsparren 17 + 18													
	Schiffer 16 + 19													
	Kehlohle 20													
4. Zwischensumme: Verbindungen vor dem Richten 15 Punkte														
Haupt und Nebenmaße	Grundriss und Profile													
	Höhen First													
	Gratlinien- und Schifferlängen													
	Traufmaße + Einteilung													
5. Maßhaltigkeit des Modelles 12 Punkte														
Gesamteindruck der Arbeitsprobe	Flucht: Dachebene													
	Flucht: Traufabschnitt													
	Fugenpassung: First 21													
	Fugenpassung: Grat 17 + 18													
	Fugenpassung: Schiffer 16 + 19													
6. Zwischensumme : Gesamteindruck 24 Punkte														
7. Zwischensumme: Materialeinsatz / Nachschmitte 5 Punkte														
8. Zwischensumme: Handfertigkeit / Arbeitssicherheit 4 Punkte														
Gesamtpunktzahl x 0,4 Faktor 100 Punkte														