

1. Prüfungsaufgabe

Zeitvorgabe 1200 Minuten

- 1.1 Die notwendigen Profile und der Grundriß sind im Maßstab 1 : 1 aufzureißen. Die Teile der Unterkonstruktion sind anzureißen und auszuarbeiten.
- 1.2 Der Gratsparren, die schrägen Giebelsparren, die Schifter und die Strahlenschifter sind mit Klauen auszutragen, anzureißen und auszuarbeiten.
- 1.3 Die verkanteten Strahlenschifter sind mit Überplattung und Klauen umzuklappen, anzureißen und auszuarbeiten.
- 1.4 Der Grataufschiebling (mit Gratgrundverschiebung), Aufschieblinge und Strahlenschifteraufschieblinge sind mit Auflagerung, Kerven und Abschnitten auszutragen, aufzureißen und auszuarbeiten.
- 1.5 Die abgebundenen Konstruktionsteile sind über dem Grundriß aufzurichten.

2. Materialbedarf (Konstruktionsvollholz gemäß Richtlinie)

2.1 Holzliste

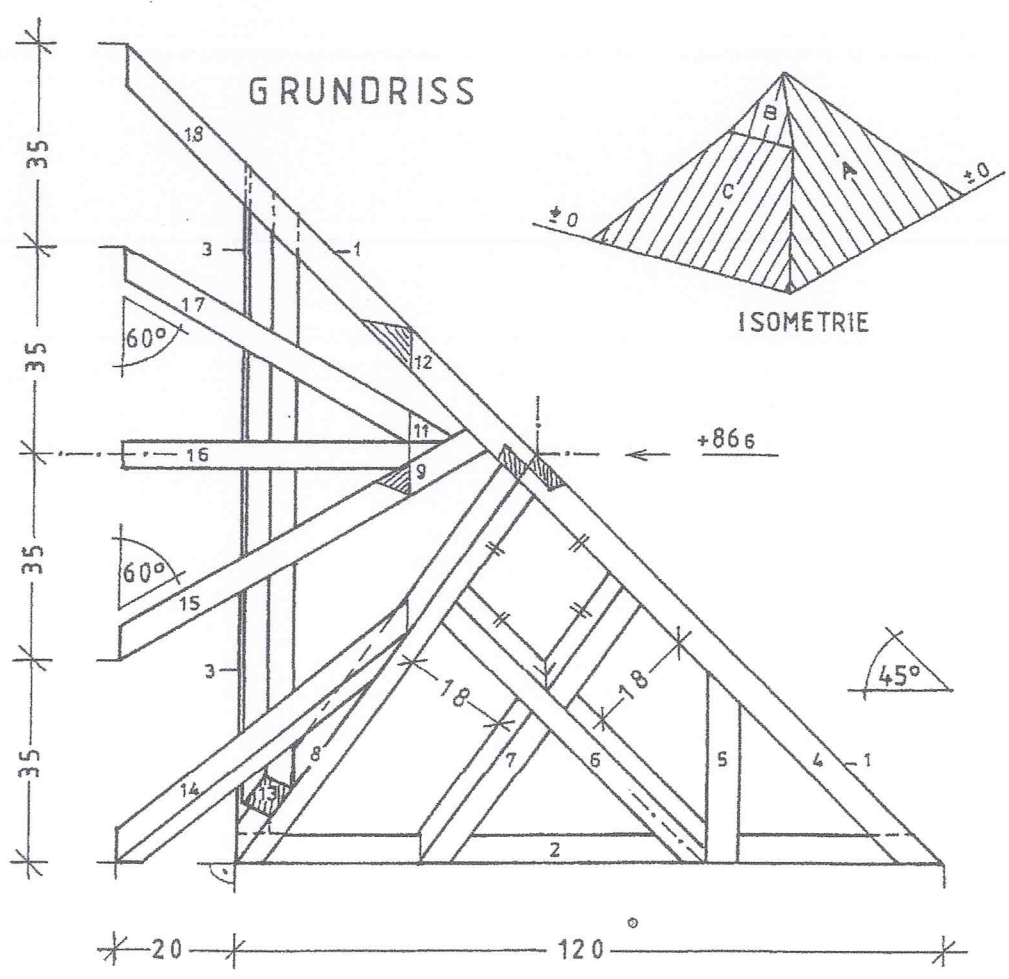
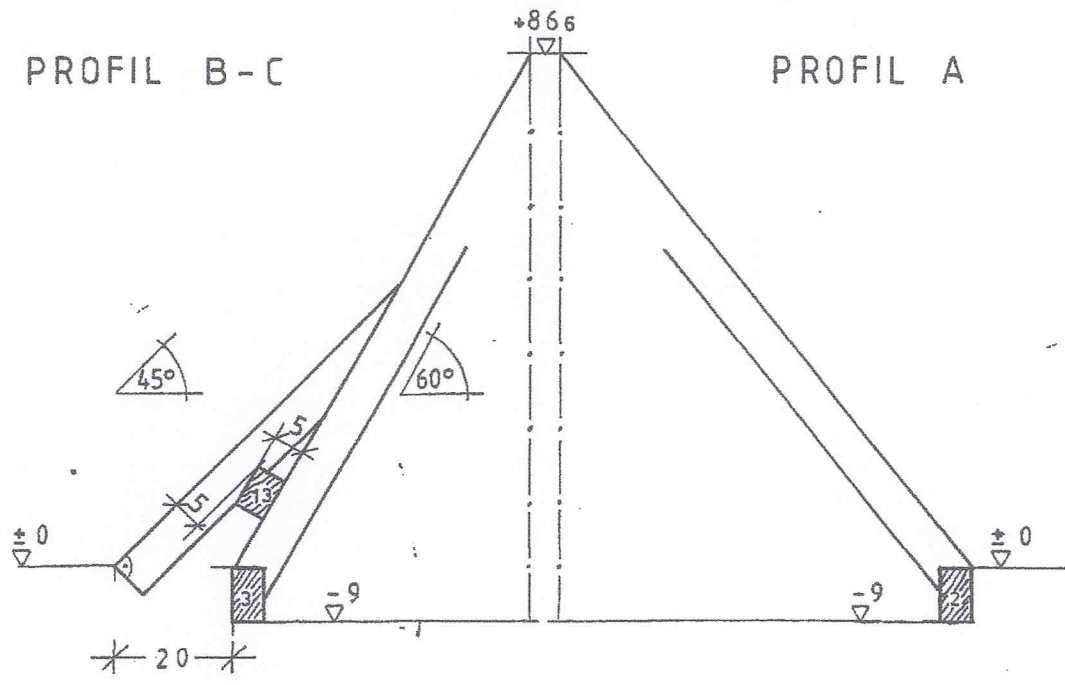
Pos	Bezeichnung	Stk.	b/h	Länge	cbm
1	Schwelle	1	5/7	1,75	0,0061
2	Fusspfette	1	5/9	1,25	0,0056
3	Fusspfette	1	5/9	1,25	0,0056
4	Giebelsparren	1	5/9	1,40	0,0063
5	Klauenschifter	1	5/7	0,65	0,0022
6	Strahlenschifter verkantet	1	5/7	0,95	0,0033
7	Strahlenschifter verkantet	1	5/7	0,95	0,0033
8	Gratsparren	1	7/9	1,35	0,0085
9	Strahlenschifter senkrecht	1	5/9	1,20	0,0054
10	Klauenschifter	1	5/7	0,80	0,0028
11	Strahlenschifter senkrecht	1	5/9	0,95	0,0042
12	Giebelsparren	1	5/9	1,25	0,0056
13	Pfette verkantet	1	5/7	1,15	0,0040
14	Grataufschiebling	1	7/9	1,05	0,0066
15	Strahlenschifteraufschiebling	1	5/9	0,75	0,0033
16	Aufschiebling	1	5/7	0,70	0,0024
17	Strahlenschifteraufschiebling	1	5/9	0,85	0,0038
18	Giebelsparrenaufschiebling	1	5/9	0,85	0,0038

Gesamtbedarf 18 19,10 lfdm 0,0828

2.2 Kleiseisenzeug: Spax-Schrauben 5 x 70, 5 x 90, 5 x 110

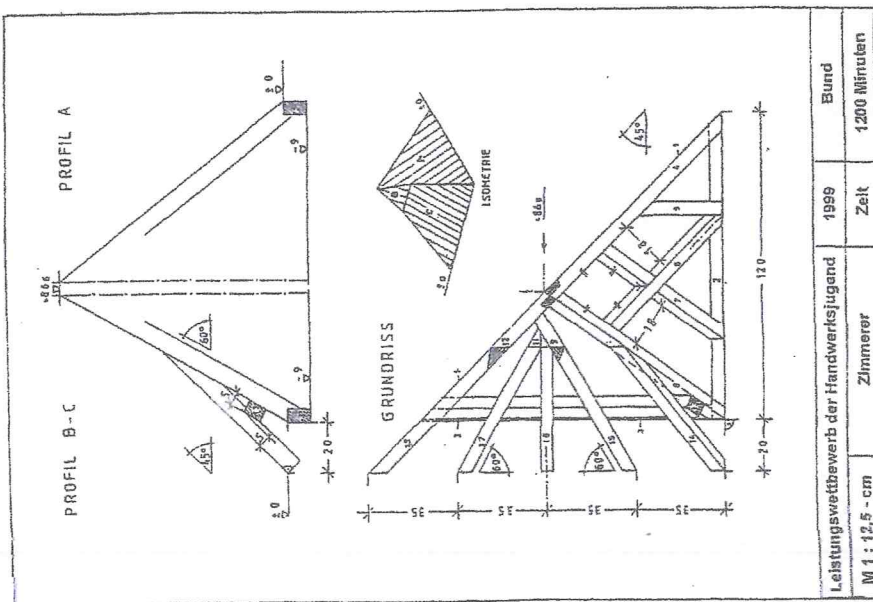
2.3 Reißbodengröße: ca. 2,00 / 2,50 m

Leistungswettbewerb der Handwerksjugend	1999	Bund
Aufgabenstellung und Materialliste	Zimmerer	



Leistungswettbewerb der Handwerksjugend		1999	Bund
M 1 : 12,5 - cm	Zimmerer	Zeit	1200 Minuten

Leistungswettbewerb Bund 99 Bewertungsbogen Zimmerer



Bewertungskriterien

	Prüfung Nr.							
	9	10	11	12	13	14	15	16
1. Zwischensumme: Arbeitsvorbereitung / Werkzeug								
Maßhaltigkeit von Aufriß und Werkstück								
2. Zwischensumme: Maßhaltigkeit								
Austragung und der Konstruktionsteile								
3. Zwischensumme: Austragung und Umklappung								
Ausarbeitung der und Konstruktionsteile								
4. Zwischensumme: Verbindungen vor dem Richten								
Gesamteindruck der Arbeitsprobe								
5. Zwischensumme: Gesamteindruck								
6. Zwischensumme: Materialeinsatz								
7. Zwischensumme: Handfertigkeit, Arbeitssicherheit								
Gesamtpunktzahl								

Anmerkung:

- 4 Punkte = optimal (max. Punkte)
- 3 Punkte = brauchbar
- 2 Punkte = noch brauchbar
- 1-0 Punkte = unbrauchbar

Feiler

Zimmerer

Arbeitsprobe

Prüfungszeit: 1200 Minuten

Name des Wettbewerbsteilnehmers:.....

Bewertung	mögliche Punkte	erreichte Punkte
Arbeitsvorbereitung / Werkzeug	4	
Maßhaltigkeit von Aufriß und Werkstück	12	
Austragung und Umklappung	28	
Verbindungen vor dem Richten	24	
Gesamteindruck der Arbeitsprobe	24	
Materialeinsatz	4	
Handfertigkeit / Arbeitssicherheit	4	
Gesamtpunktzahl	100	