

1. Prüfungsaufgabe

Zeitvorgabe 720 Minuten

- 1.1 Die notwendigen Profile und der Grundriß sind im Maßstab 1:1 aufzureißen. Die Unterkonstruktion ist anzureißen und auszuarbeiten.
- 1.2 Der Gratsparren, die schrägen Giebel- und die Kehlsparren sind auszutragen, anzureißen und auszuarbeiten.
- 1.3 Die verkanteten Strahlenschifter sind umzuklappen, anzureißen und auszuarbeiten, wobei der linke Schifter parallel zum schrägen Giebelsparren und der rechte Schifter parallel zum Kehlsparren im Grundriß liegen muß.
- 1.4 Der senkrechte Strahlenschifter und der Klauenschifter sind auszutragen, anzureißen und auszuarbeiten.
- 1.5 Die abge bundenen Konstruktionsteile sind über dem Grundriß aufzurichten.

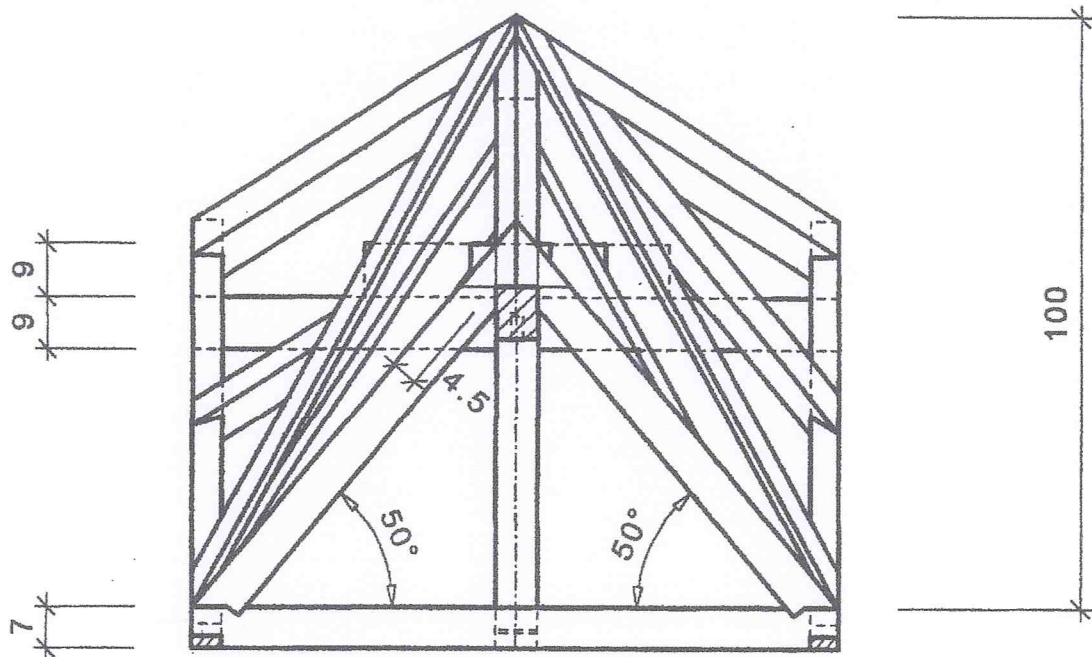
2. Materialbedarf

2.1 Holzliste

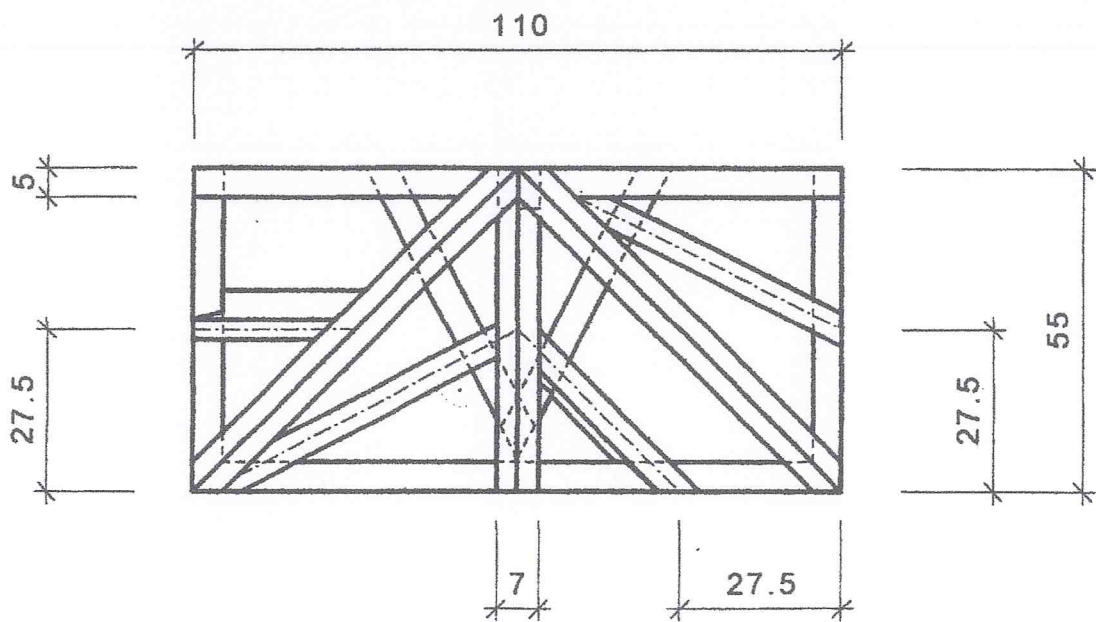
Pos	Bezeichnung	St	b/ h	Länge	lfm	cbm
1	Gratsparren	1	7/ 11	0,700	0,700	0,0054
2	Giebelsparren	2	5/ 11	0,700	1,400	0,0077
3	Kehlsparren	2	7/ 9	1,350	2,700	0,0170
4	Firstpfette	1	7/ 9	0,550	0,550	0,0035
5	Mittelpfette	2	5/ 9	0,600	1,200	0,0054
6	Säule	1	7/ 7	0,950	0,950	0,0047
7	Säule	1	7/ 7	0,580	0,580	0,0028
8	Säule	2	5/ 7	0,550	1,100	0,0039
9	Firstpfette	1	5/ 7	1,120	1,120	0,0039
10	Schwelle	2	5/ 7	1,120	2,240	0,0078
11	Schwelle	2	5/ 7	0,570	1,140	0,0040
12	Giebelsparren	4	5/ 7	0,900	3,600	0,0126
13	Klauenschifter	1	5/ 7	1,000	1,000	0,0035
14	Strahlenschifter (senkr.)	1	5/ 7	0,900	0,900	0,0032
15	Strahlenschifter (verka.)	1	5/ 7	0,700	0,700	0,0025
16	Strahlenschifter (verka.)	1	5/ 7	0,400	0,400	0,0014
	Gesamtbedarf	25			20,280	0,0892

2.2 Reißbodengröße: ca. 2,50 / 2,50 m

Blatt 4	Leistungswettbewerb der Handwerksjugend	1998	Bund
LWB98-3.DOC	Aufgabenstellung und Materialliste	Zimmerer	

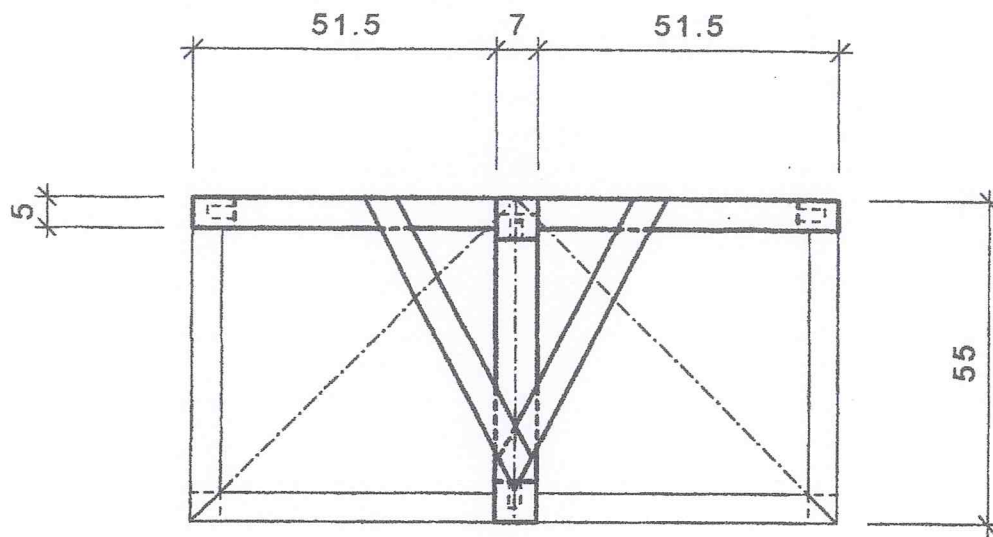


Vorderansicht

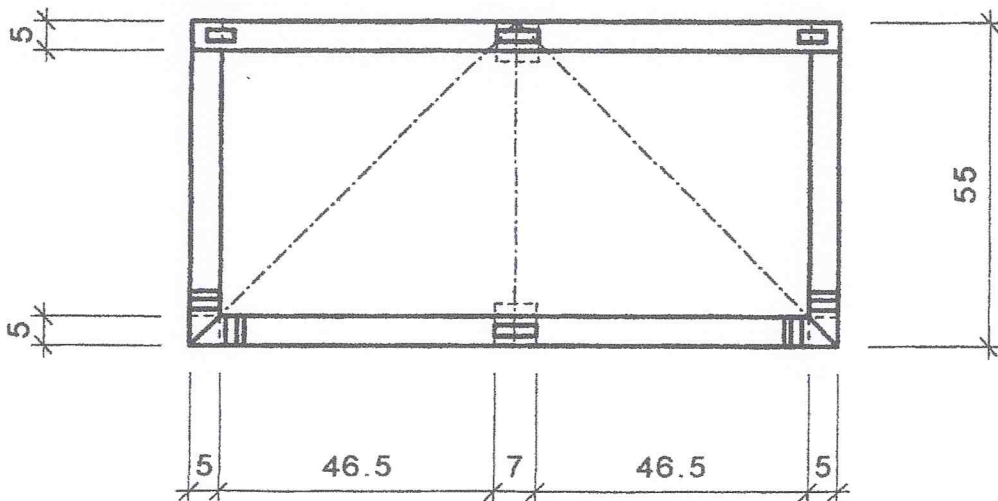


Grundriß

Blatt 2	Leistungswettbewerb der Handwerksjugend	1998	Bund
M 1:12,5 - cm	Romanischer Turm	Zimmerer	



Pfettenkranz



Schwellenkranz

Blatt 3	Leistungswettbewerb der Handwerksjugend	1998	Bund
M 1:12,5 - cm	Romanischer Turm	Zimmerer	

Zimmerer

Arbeitsprobe

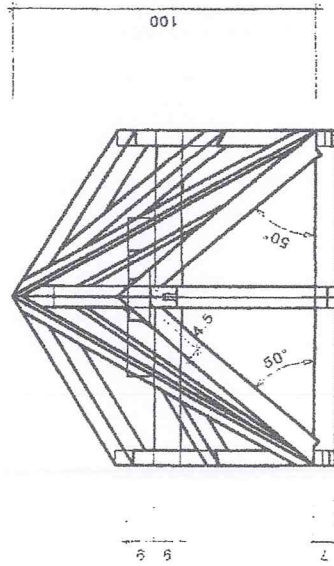
Prüfungszeit: 720 Minuten

Name des Wettbewerbsteilnehmers:

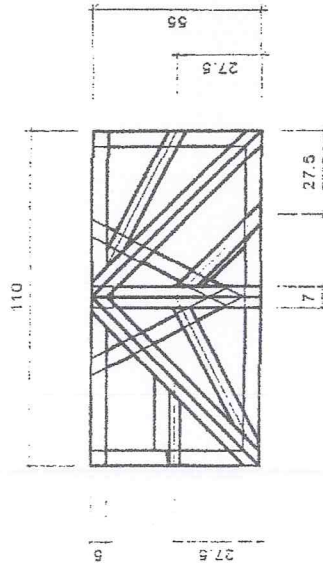
Bewertung	mögliche Punkte	erreichte Punkte
Arbeitsvorbereitung / Werkzeug	4	
Maßhaltigkeit von Aufriß und Werkstück	12	
Austragung und Umklappung	28	
Verbindungen vor dem Richten	24	
Gesamteindruck der Arbeitsprobe	24	
Materialeinsatz	4	
Handfertigkeit / Arbeitssicherheit	4	
Gesamtpunktzahl	100	

Leistungswettbewerb Bund 98

Bewertungsbogen Zimmerer



Vorderansicht



Grundriß

Bewertungskriterien		Prüfung Nr.						
		1	2	3	4	5	6	7
1. Zwischensumme: Arbeitsvorbereitung / Werkzeug		4 Punkte						
Hauptmaße								
Nebenmaße								
Dachausmittlung, Normalprofil								
2. Zwischensumme: Maßhaltigkeit		12 Punkte						
Gratsparren								
Kehlsparren								
Giebel sparren								
Strahlenschiefer senkrecht								
Strahlenschiefer verkantet (links)								
Strahlenschiefer verkantet (rechts)								
Klauenschiefer								
3. Zwischensumme: Austragung und Umklappung		28 Punkte						
Unterkonstruktion								
Gratsparren								
Kehlsparren								
Giebel sparren								
Strahlenschiefer verkantet								
Strahlenschiefer und Klauenschiefer								
4. Zwischensumme: Verbindungen vor dem Richten		24 Punkte						
Flucht: Dachebene								
Fugenpassung: Unterkonstruktion								
Fugenpassung: Gratsparren								
Fugenpassung: Kehlsparren								
Fugenpassung: Giebel sparren								
Fugenpassung: Strahlenschiefer								
5. Zwischensumme: Gesamteindruck		24 Punkte						
6. Zwischensumme: Materialeinsatz		4 Punkte						
7. Zwischensumme: Handfertigkeit, Arbeitssicherheit		4 Punkte						
Gesamtpunktzahl		100 Punkte						

- Anmerkungen:
- 4 Punkte = optimal (max. Punkte)
 - 3 Punkte = brauchbar
 - 2 Punkte = noch brauchbar
 - 1-0 Punkte = unbrauchbar