

# 1. Wettbewerbsaufgabe

Zeitvorgabe 360 Minuten

- 1.1 Die notwendigen Profile und der Grundriß sind im Maßstab 1 : 1 aufzureißen. Die Traufabschnitte sind parallel (Bezug Schnitt A-A).
- 1.2 Die Teile der Unterkonstruktion sind anzureißen und auszuarbeiten.
- 1.3 Der Gratsparren mit Säulenunterstützung, sowie der nicht überhöhte Kehlsparren sind auszutragen, anzureißen und auszuarbeiten.
- 1.4 Die Schifter und Strahlenschifter sind mit Oberklauen sowie Unterklauen auszutragen, anzureißen und auszuarbeiten.
- 1.5 Die abgebundenen Konstruktionsteile sind über dem Grundriß aufzurichten.
- 1.6 Hinweis für die Ausarbeitung der Hölzer:  
Die Schnittflächen der ausgearbeiteten Hölzer dürfen nicht nachgearbeitet werden. An den ausgearbeiteten Hölzern müssen sämtliche Risse sichtbar sein.

## 2. Materialbedarf (Konstruktionsvollholz gemäß Richtlinie)

### 2.1 Holzliste

Pos	Bezeichnung	Stk.	b/h	Länge
1	Fußpfette	1	7/9	0,34
2	Fußpfette	1	7/9	0,44
3	Fußpfette	1	7/9	0,34
4	Gratsparren	1	7/9	1,00
5	Kehlsparren	1	7/7	0,60
6	Strahlenschifter	1	5/9	0,68
7	Strahlenschifter	1	5/9	0,62
8	Firstpfette	1	5/7	0,38
9	Pfosten	1	5/7	0,48
10	Doppelschifter	1	5/7	0,56
11	Sparren	1	5/7	0,80
12	Schifter	1	5/7	0,84
13	Pfosten	2	5/5	0,22

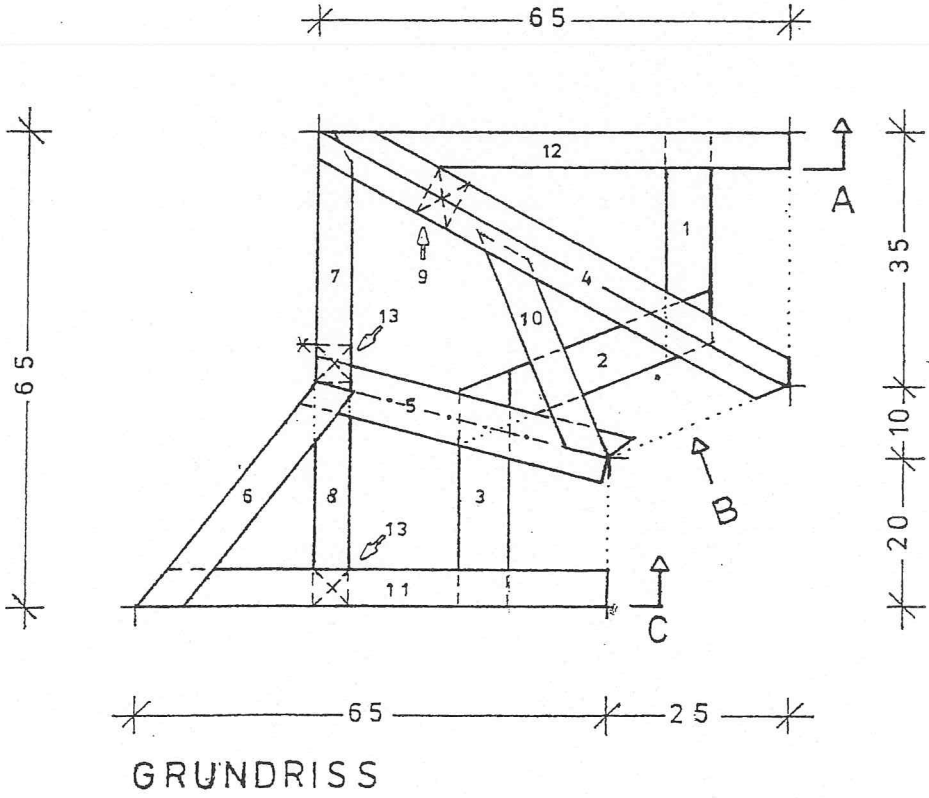
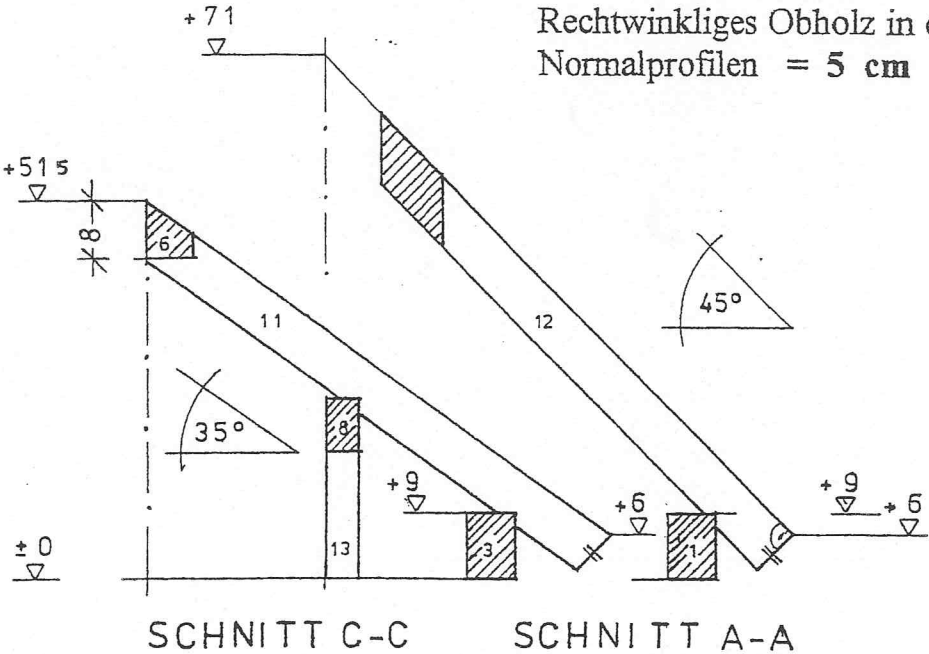
**Gesamtbedarf 14**

2.2 Kleineisenzeug: Spax-Schrauben 5 x 70, 5 x 90, 5 x 110

2.3 Reißbodengröße: ca. 1,60 / 1,80 m

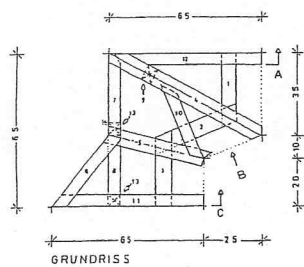
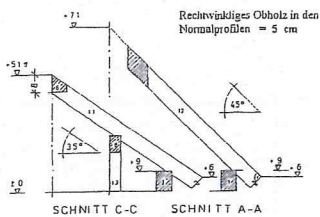
Leistungswettbewerb der Handwerksjugend	2001	Land
Aufgabenstellung und Materialliste	Zimmerer	

Rechtwinkliges Obholz in den Normalprofilen = 5 cm



Leistungswettbewerb der Handwerksjugend		2001	Land
M 1 : 10 cm	Zimmerer	Zeit	360 Minuten

Leistungswettbewerb Land 2001  
Bewertungsbogen Zimmerer



gsleistungswettbewerb der Handwerksjugend	2001	Land
M 1 : 10 cm	Zimmerer	Zeit 360 Minuten

Bewertungsmerkmale		Prüfling Nr.									
		1	2	3	4	5	6	7			
1. Zwischensumme: Arbeitsvorbereitung / Werkzeug		4 Punkte									
Maßhaltigkeit von Aufriss und Werkstück	Profile „A“ + „C“										
	Dachausmittlung										
	Profil „B“										
	Grundriß										
	Schifferlage										
2. Zwischensumme: Maßhaltigkeit		20 Punkte									
Austragung und Umklappung der Konstruktionsteile	Gratsparren										
	Kehlsparren										
	Strahlenschifter										
	Sparren / Schifter										
3. Zwischensumme: Austragung und Umklappung		16 Punkte									
Ausarbeitung der Verbindungen und Konstruktionsteile	Unterkonstruktion										
	Gratsparren										
	Kehlsparren										
	Strahlenschifter										
4. Zwischensumme: Verbindungen vor dem Richten		20 Punkte									
Gesamteindruck der Arbeitsprobe	Flucht: Dachebene										
	Flucht: Trauf- und Firstabschnitt										
	Fugenpassung Gratsparren										
	Fugenpassung Kehlsparren										
	Fugenpassung Strahlenschifter										
	Fugenpassung Sparren / Schifter										
5. Zwischensumme: Gesamteindruck der Arbeitsprobe		28 Punkte									
6. Zwischensumme: Materialeinsatz		4 Punkte									
7. Zwischensumme: Handfertigkeit, Arbeitssicherheit		8 Punkte									
<b>Gesamtpunktzahl</b>		<b>100 Punkte</b>									

Anmerkungen: 4 Punkte = optimal (max. Punkte)  
 3 Punkte = brauchbar  
 2 Punkte = noch brauchbar  
 1-0 Punkte = unbrauchbar

Land 2001  
Zimmerer

Arbeitsprobe

Prüfungszeit: 360 Minuten

Name des Wettbewerbsteilnehmers: .....

Bewertung	mögliche Punkte	erreichte Punkte
Arbeitsvorbereitung / Werkzeug	4	
Maßhaltigkeit von Aufriß und Werkstück	20	
Austragung und Umklappung	16	
Verbindungen vor dem Richten	20	
Gesamteindruck der Arbeitsprobe	28	
Materialeinsatz	4	
Handfertigkeit / Arbeitssicherheit	8	
<b>Gesamtpunktzahl</b>	<b>100</b>	