

Leistungswettbewerb der Handwerksjugend

Land 2000 Zimmerer



Arbeitsprobe

Prüfungszeit: 360 Minuten

Name des Wettbewerbsteilnehmers:

Bewertung	mögliche Punkte	erreichte Punkte
Arbeitsvorbereitung / Werkzeug	4	
Maßhaltigkeit von Aufriß und Werkstück	16	
Austragung und Umklappung	16	
Verbindungen vor dem Richten	24	
Gesamteindruck der Arbeitsprobe	28	
Materialeinsatz	4	
Handfertigkeit / Arbeitssicherheit	8	
Gesamtpunktzahl	100	

1. Wettbewerbsaufgabe

Zeitvorgabe 360 Minuten

- 1.1 Die notwendigen Profile und der Grundriß sind im Maßstab 1:1 aufzureißen.
- 1.2 Die Unterkonstruktion ist anzureißen und abzubinden.
- 1.3 Die beiden Giebelsparren, der Gratsparren und der Schifter sind auszutragen, anzureißen und auszuarbeiten.
Anmerkung: Der Schifter Nr. 9 liegt rechtwinklig zur Nulltraufe.
- 1.4 Der verkantete Strahlenschifter ist umzuklappen, anzureißen und auszuarbeiten.
- 1.5 Die abgebundenen Konstruktionsteile sind über dem Grundriß aufzurichten.

2. Materialbedarf (Konstruktionsvollholz gemäß Richtlinie)

2.1 Holzliste

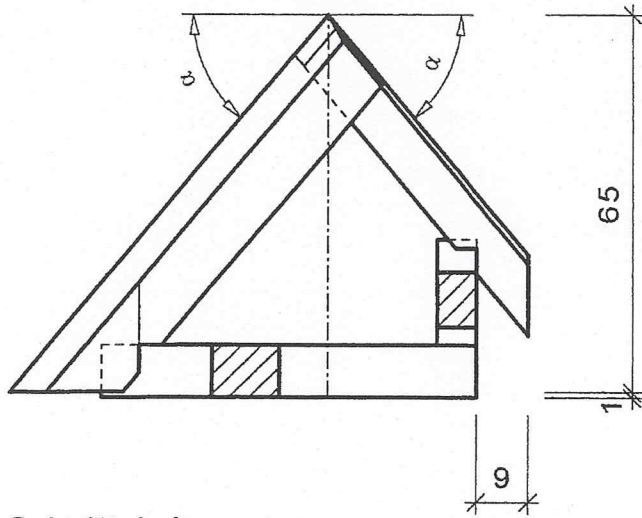
Pos	Bezeichnung	St	b/ h	Länge	lfm	cbm
1	Gratsparren	1	7 / 13	1,000	1,000	0,0091
2	Fußpfette	1	7/ 9	0,850	0,850	0,0054
3	Fußpfette (steig.)	1	7/ 9	0,600	0,600	0,0038
4	Säule	1	7/ 7	0,250	0,250	0,0012
5	Giebelsparren	1	5/ 15	0,900	0,900	0,0068
6	Giebelsparren	1	5/ 9	0,700	0,700	0,0032
7	Schwelle	1	5/ 9	0,700	0,700	0,0032
8	Strahlenschifter	1	5/ 7	0,600	0,600	0,0021
9	Schifter	1	5/ 7	0,500	0,500	0,0018
	Gesamtbedarf	9			6,100	0,0366

2.2 Kleiseisenzeug: Spax-Schrauben 5x70, 5x90, 5x110

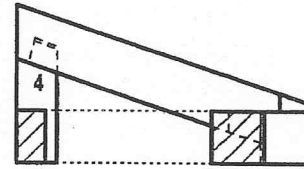
2.3 Reißbodengröße: ca. 1,60 / 1,60 m

Blatt 3	Leistungswettbewerb der Handwerksjugend	2000	Land
La00-3.doc	Aufgabenstellung und Materialliste	Zimmerer	

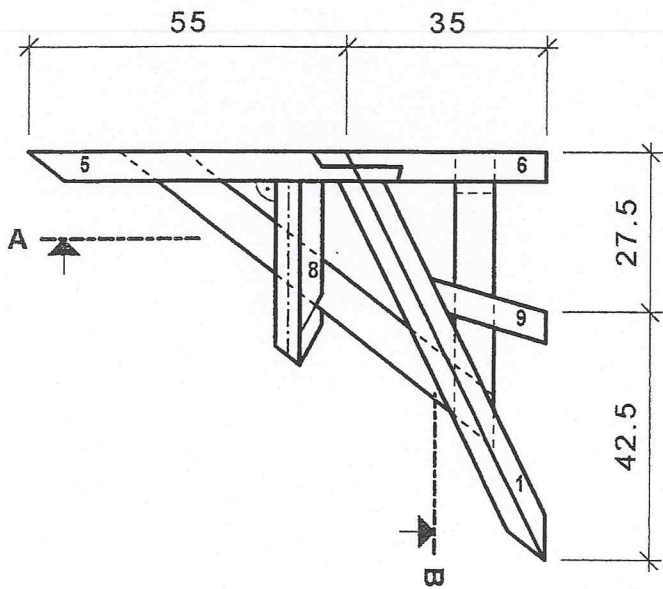
rechtwinkl. Obholz in den Normalprofilen = 5 cm



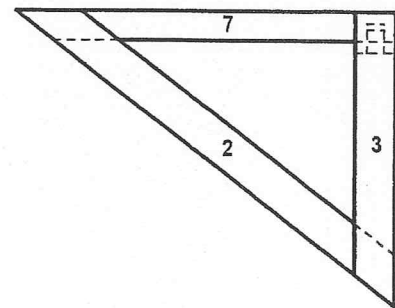
Schnitt A-A



Schnitt B-B (ohne Sparrenlage)

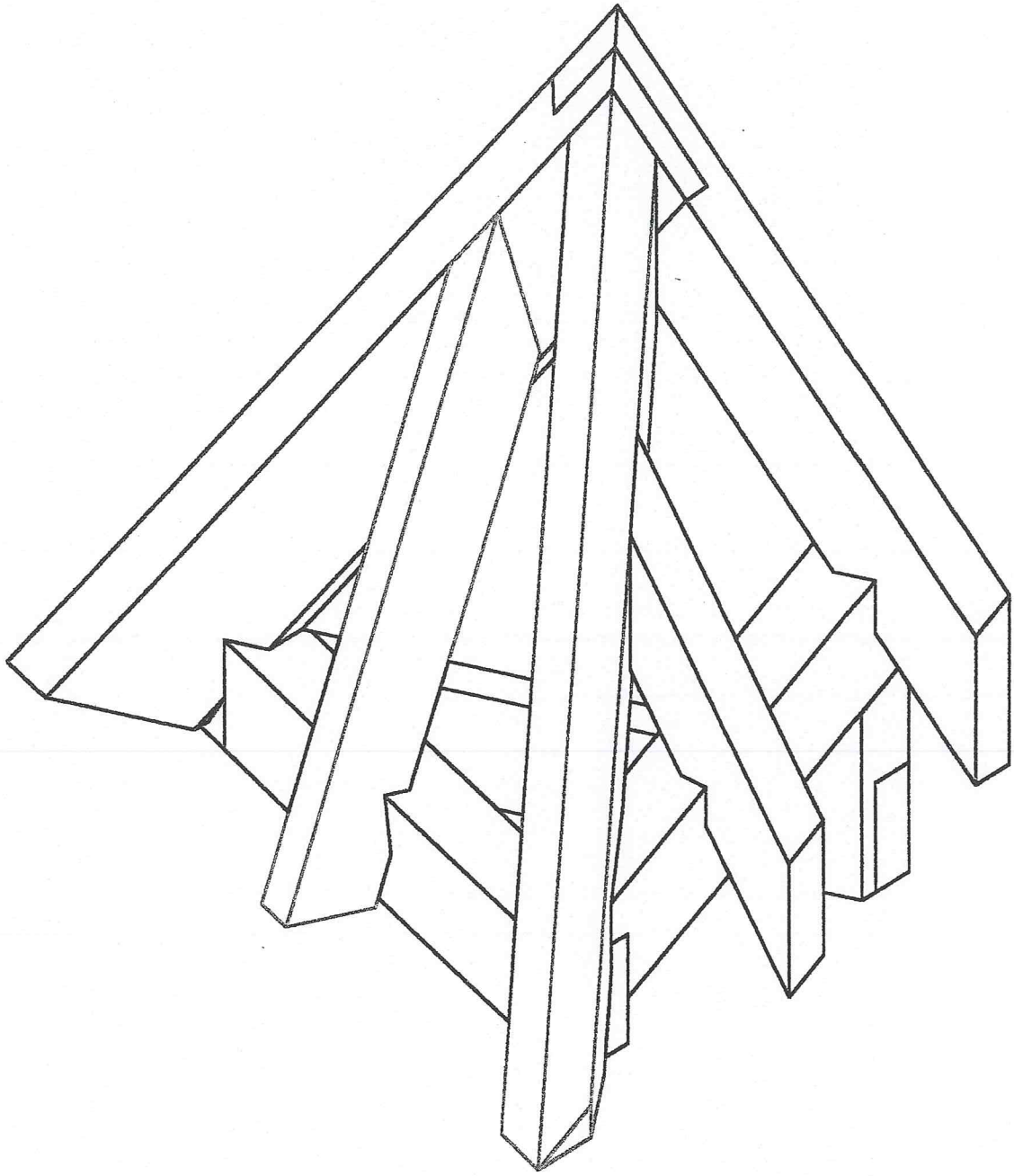


Grundriß



Pfettenkranz

Blatt 2	Leistungswettbewerb der Handwerksjugend	2000	Land
M 1:12,5 cm	Zimmerer	Zeit	360'

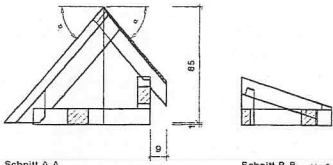


3 D - Darstellung der Aufgabe

Leistungswettbewerb Land 2000

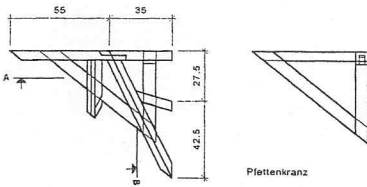
Bewertungsbogen Zimmerer

rechtwinkl. Obholz in den Normalprofilen = 5 cm



Schnitt A-A

Schnitt B-B ohne Sparriegel



Grundriß

Plettenkranz

Bewertungskriterien		Prüfung Nr.						
		1	2	3	4	5	6	7
1. Zwischensumme: Arbeitsvorbereitung / Werkzeug 4 Punkte								
Maßhaltigkeit von Aufriß und Werkstück	Giebelsparrenprofil							
	Profil (waagr. Fußpfette)							
	Profil (steig. Fußpfette)							
	Grundriß mit Schifereinteilung							
2. Zwischensumme: Maßhaltigkeit 16 Punkte								
Austragung und Umklappung der Konstruktionsteile	Giebelsparren Abgratung und Kerfen							
	Gratsparren: Abgratung und Abschnitte							
	Gratsparren: Kerfen							
	Strahlenschifter: Flächenprofil, Abschnitte							
	Schifter mit steig. Fußpfette							
	Steigende Fußpfette							:
3. Zwischensumme: Austragung und Umklappung 24 Punkte								
Ausarbeitung der Verbindungen und Konstruktionsteile	Unterkonstruktion							
	Giebelsparren							
	Gratsparren							
	Strahlenschifter							
	Schifter mit steig. Fußpfette							
4. Zwischensumme: Verbindungen vor dem Richten 20 Punkte								
Gesamteindruck der Arbeitsprobe	Flucht: Dachebene							
	Flucht: Traufabschnitt							
	Fugenpassung: Giebelsparren							
	Fugenpassung: Gratsparren							
	Fugenpassung: Schifter							
	Fugenpassung: Unterkonstruktion							
5. Zwischensumme: Gesamteindruck 24 Punkte								
6. Zwischensumme: Materialeinsatz 4 Punkte								
7. Zwischensumme: Handfertigkeit, Arbeitssicherheit 8 Punkte								
Gesamtpunktzahl 100 Punkte								

- Anmerkungen: 4 Punkte = optimal (max. Punkte)
 3 Punkte = brauchbar
 2 Punkte = noch brauchbar
 1-0 Punkte = unbrauchbar