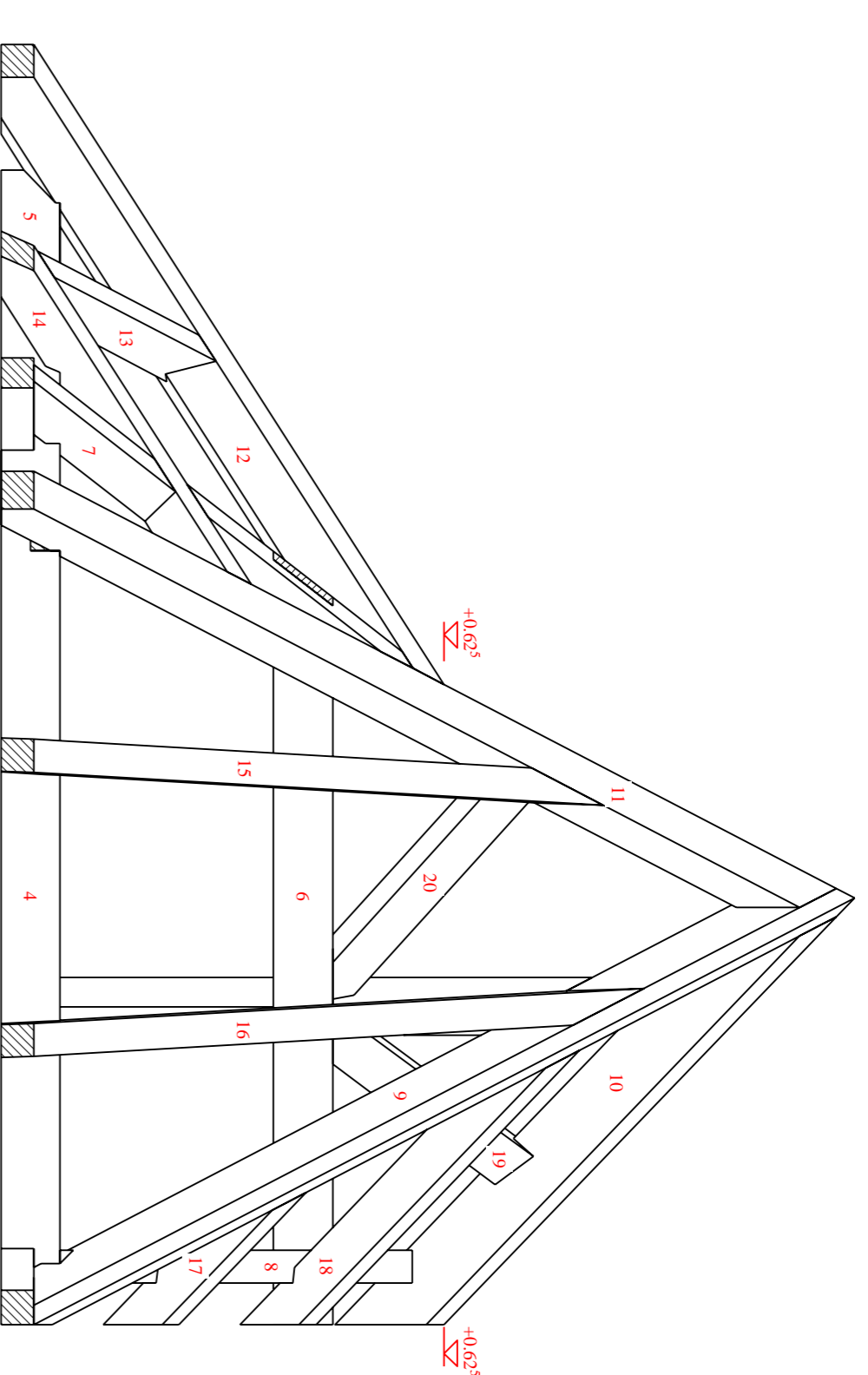
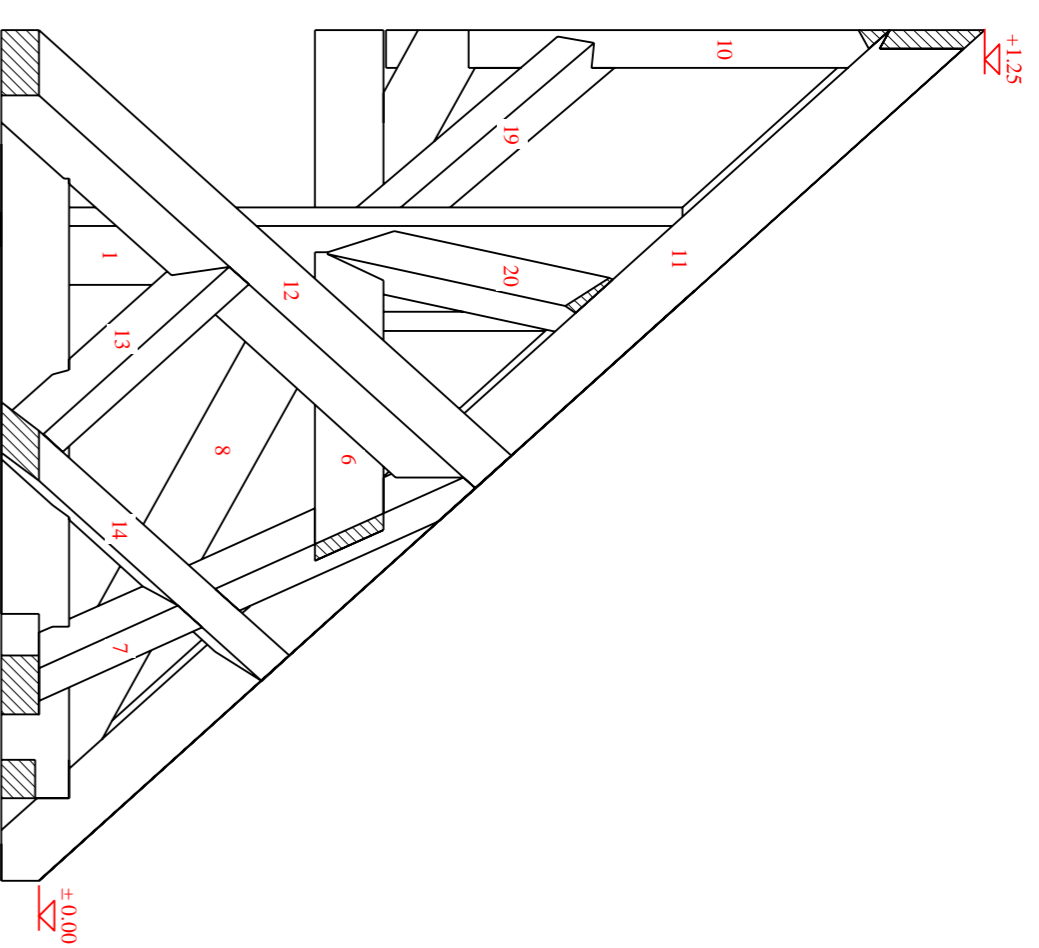


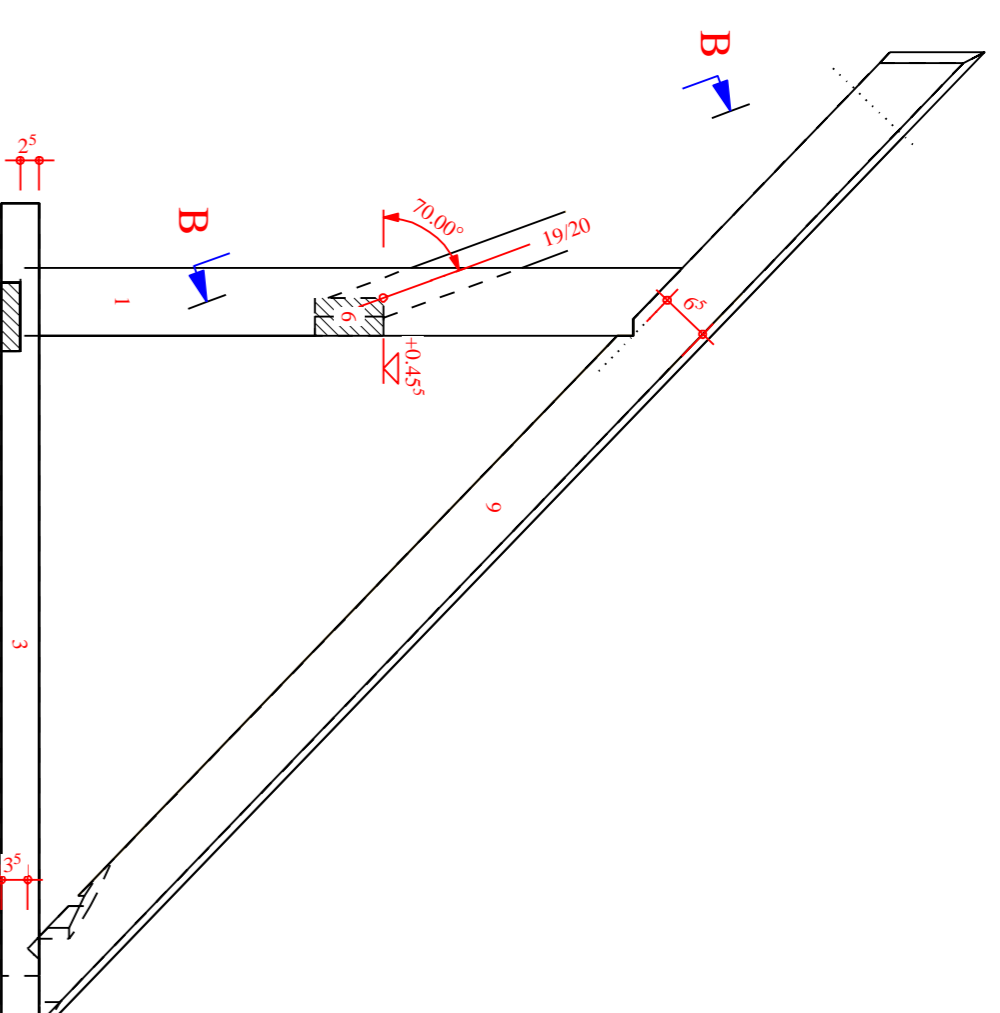
Vue de Face E  
Vorderansicht E  
Front - View E



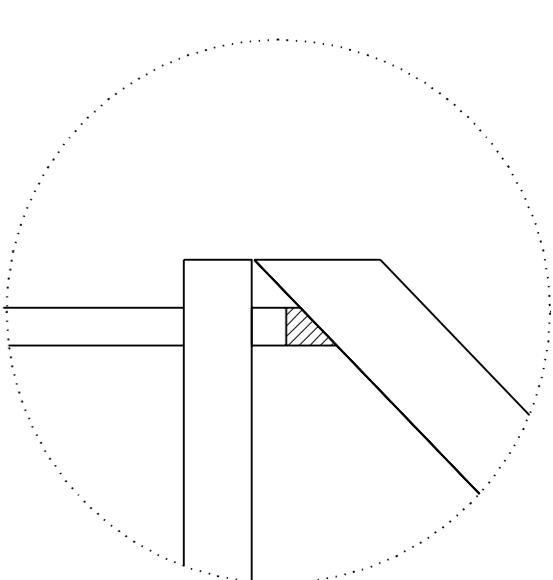
Projection D  
Ansicht D  
Elevation D



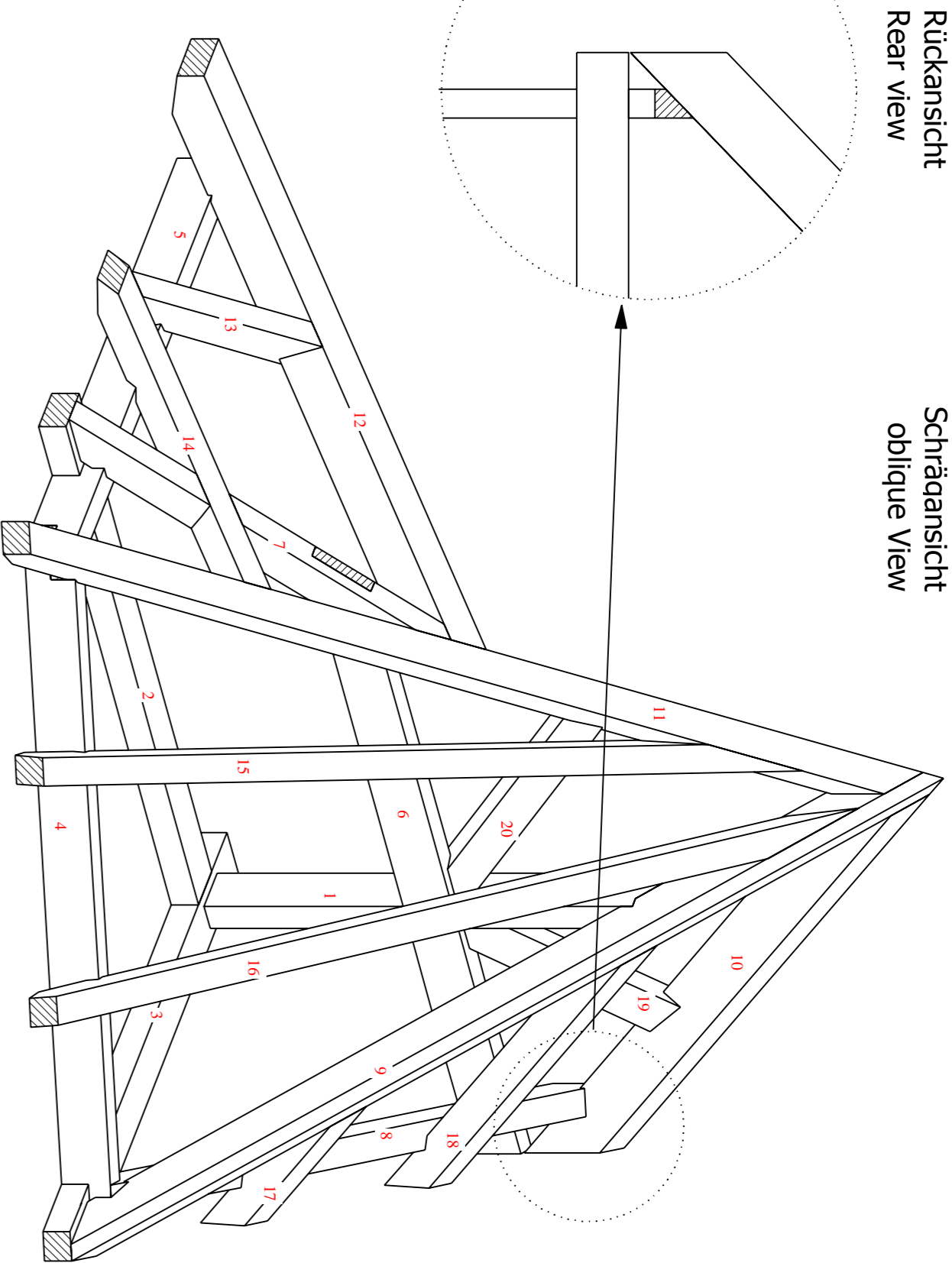
Vue A - A  
Ansicht A - A  
View A - A



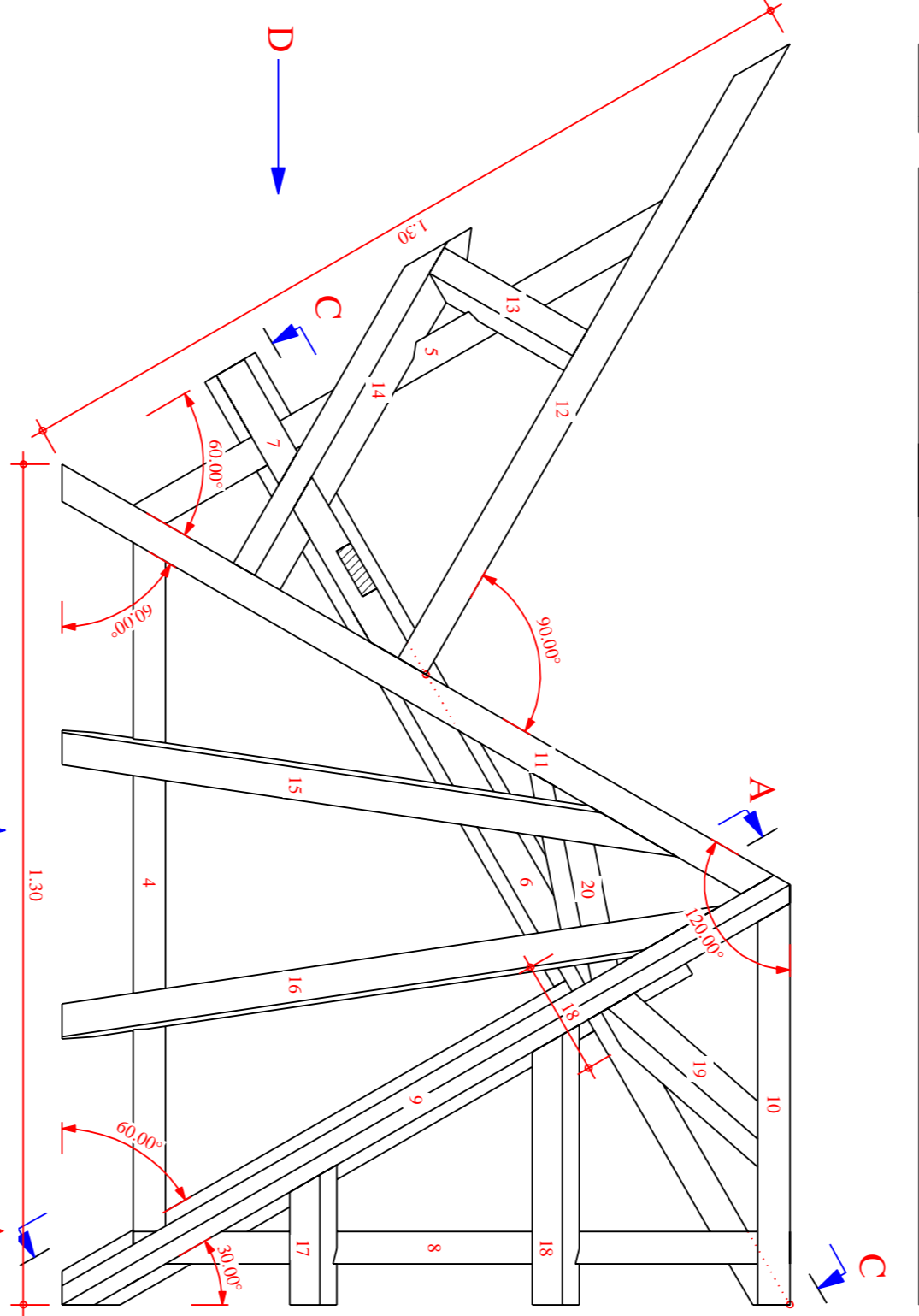
Vue arrière  
Rückansicht  
Rear view



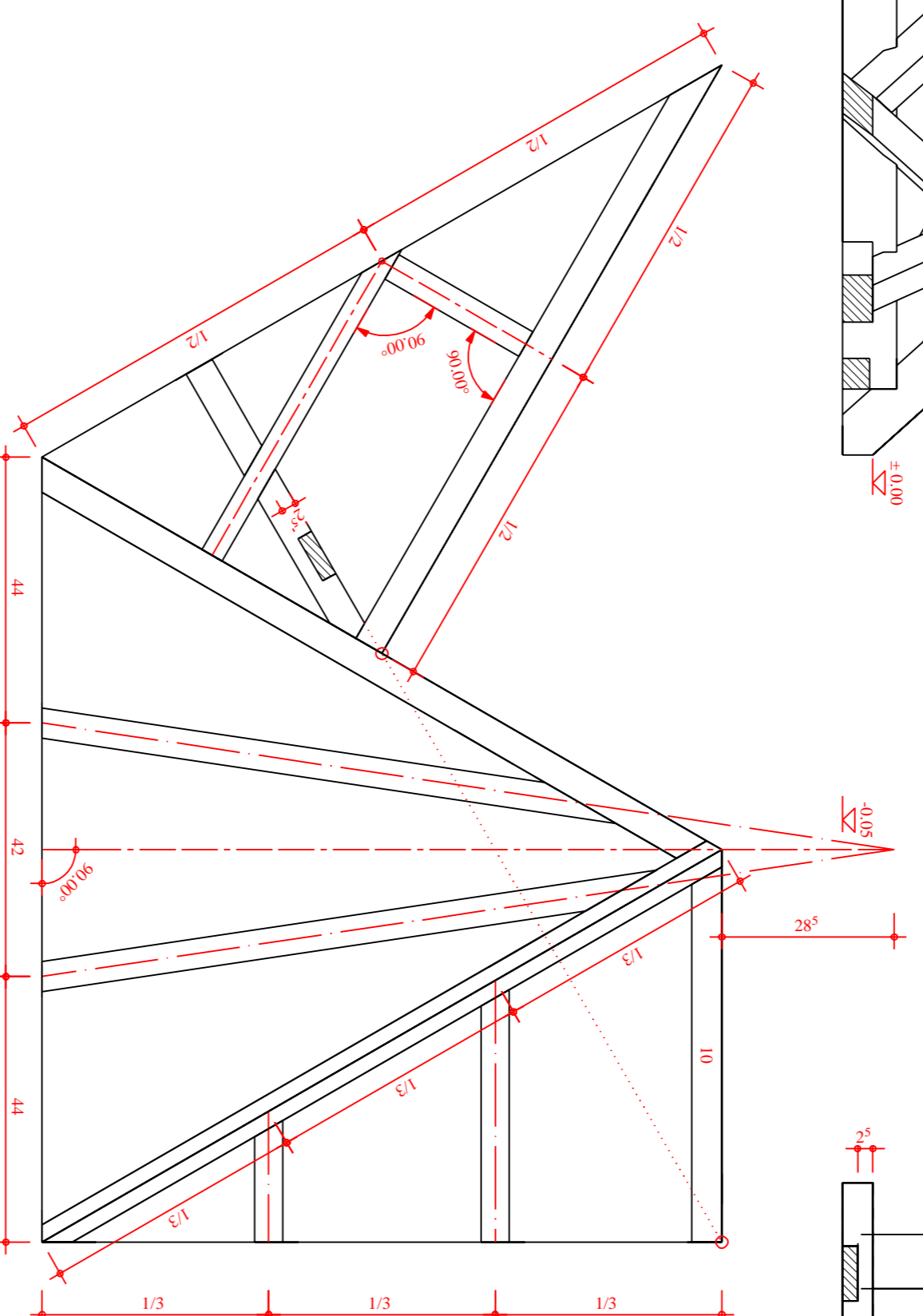
Vue oblique  
Schrägansicht  
oblique View



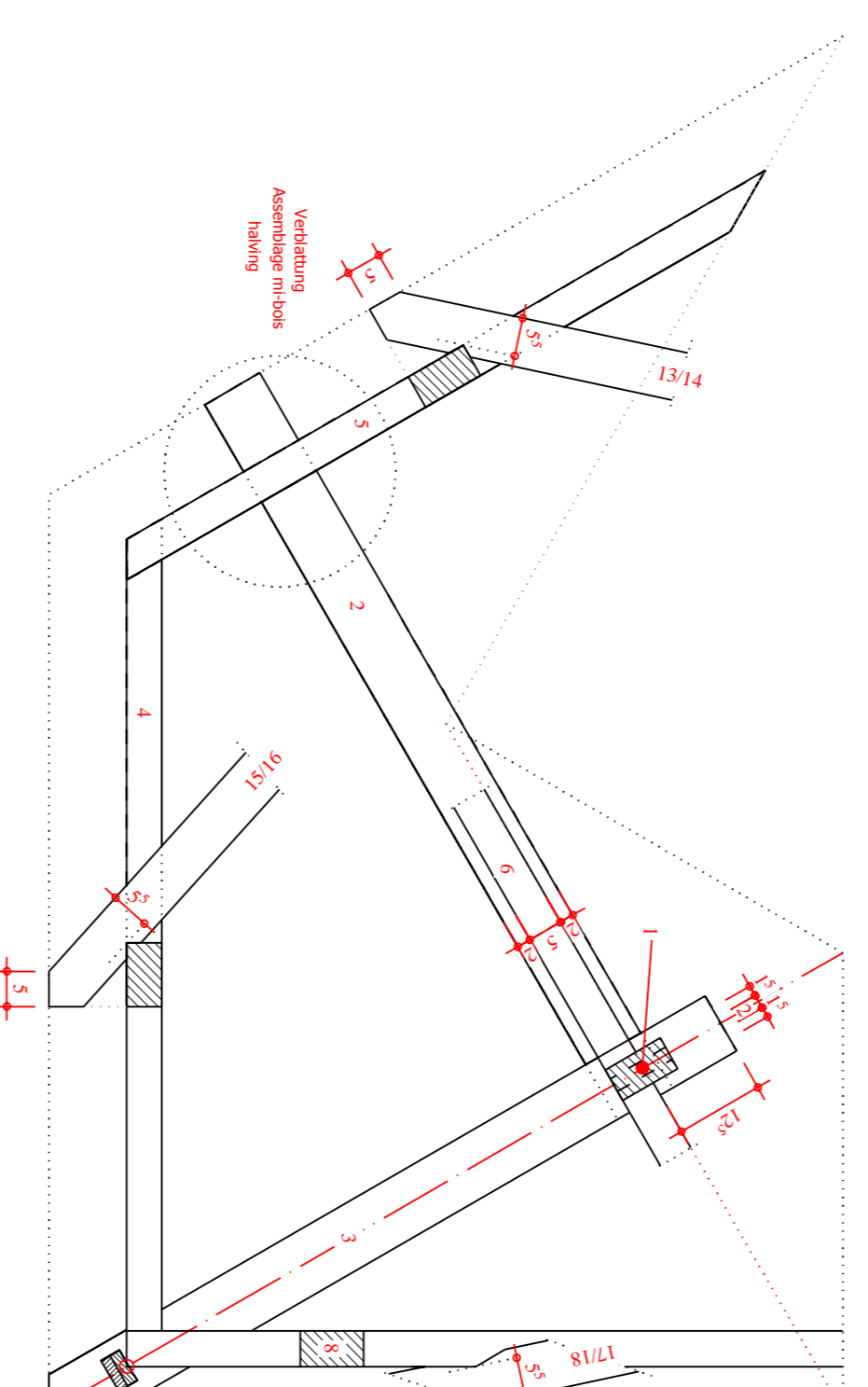
Vue en Plan  
Grundriss  
Ground - Plan



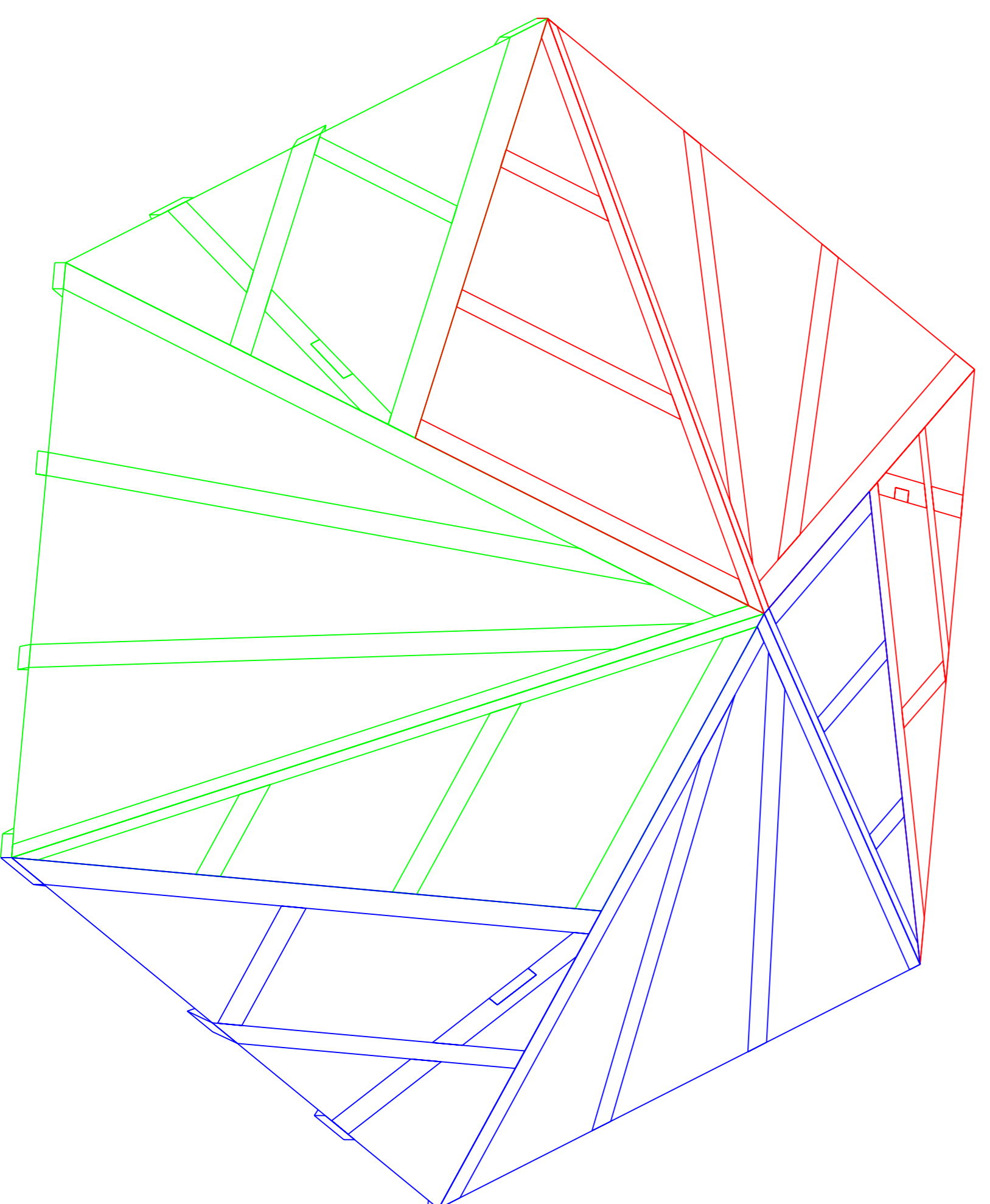
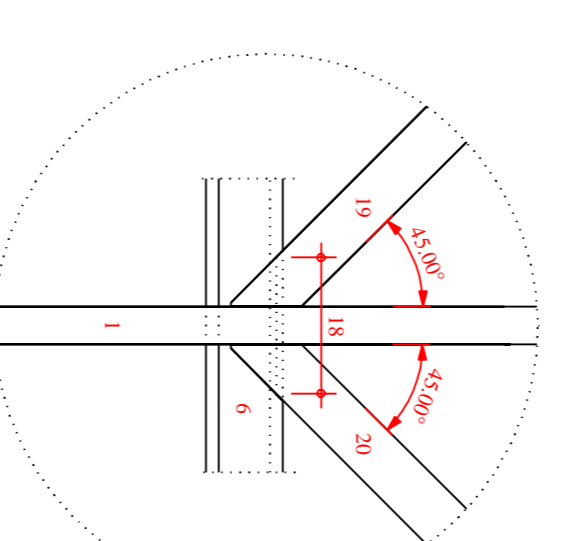
répartition des chevrons  
Sparrenenteilung  
rafter spacing



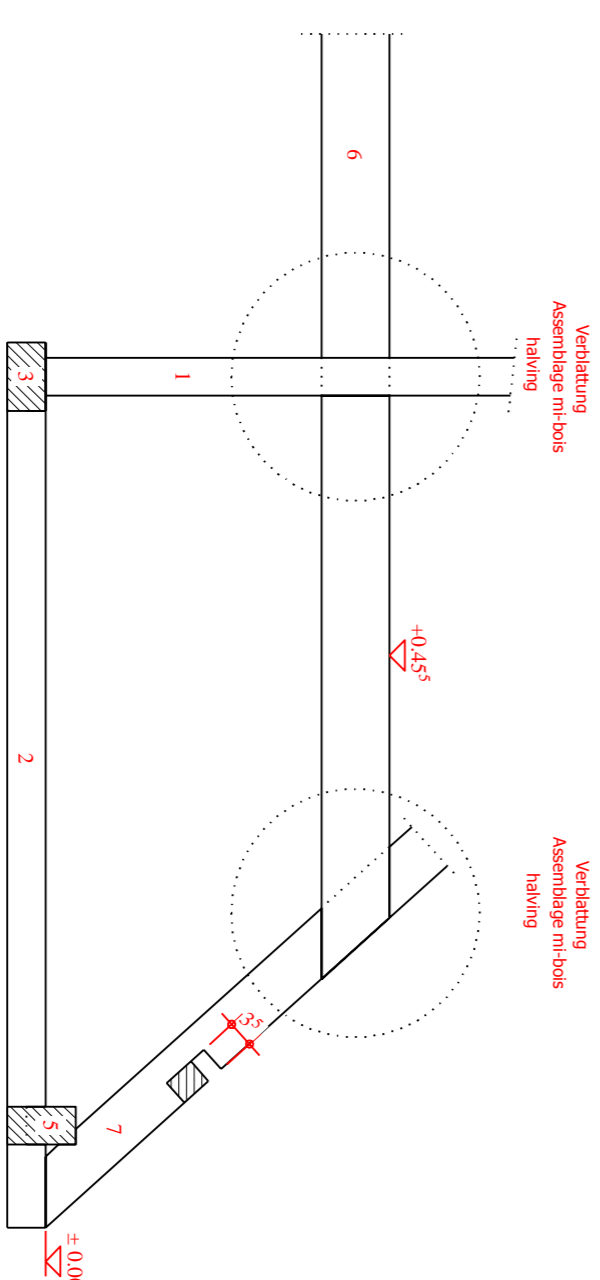
sablères  
Fusspfetten  
wall - plates



Vue B - B  
Ansicht B - B  
View B - B



Vue C - C  
Ansicht C - C  
View C - C



### Liste des pièces de bois (mm) Holzlist-materials list

N°	Largeur	Hauteur	Nombre	Longueur	Nom	Name	Name
1	50	90	1	1000	poignon	Friesen	post
2	50	90	1	1300	serrefile	Schwelle	sleeper
3	50	90	1	1200	serrefile	Schwelle	sleeper
4	50	90	1	1350	sablère	Fusspfette	wall plate
5	50	90	1	1200	sablère	Fusspfette	wall plate
6	50	90	1	1500	parne	Pfette	putln
7	50	90	1	900	chevron	Sparren	rafter
8	50	90	1	1250	sablère	Fusspfette	wall plate
9	50	90	1	1950	arête	Gratsparren	hip rafter
10	50	120	1	1100	chevron de rive	Schrägsparren	hip rafter
11	50	90	1	1900	arête	Gratsparren	cripple rafter
12	50	120	1	1450	chevron de rive	Schrägsparren	hip rafter
13	50	70	1	500	empanon	Schifer	jack rafter
14	50	70	1	850	empanon	Schifer	jack rafter
15	50	70	1	1600	empanon	Schifer	jack rafter
16	50	70	1	1700	empanon	Schifer	jack rafter
17	50	70	1	500	empanon	Schifer	jack rafter
18	50	70	1	800	empanon	Schifer	jack rafter
19	50	70	1	600	corne - tête d'arête	Schifer	ridge brace
20	50	70	1	600	corne - tête d'arête	Gaststriebe	ridge brace

10. Concours Européen des Jeunes Charpentiers  
10. European Competition of the young carpenters  
10. Europäischer Wettbewerb der jungen Zimmermänner

31 Januar - 3 Februar 2012 - STUTTGART - Germany

échelle / Maßstab / scale: 1 : 10  
P. Kass

Signature des experts:

Temps: 22 heures  
Zeit: 22 stunden  
Time: 22 hours

Signature du chef expert:

N° du candidat: