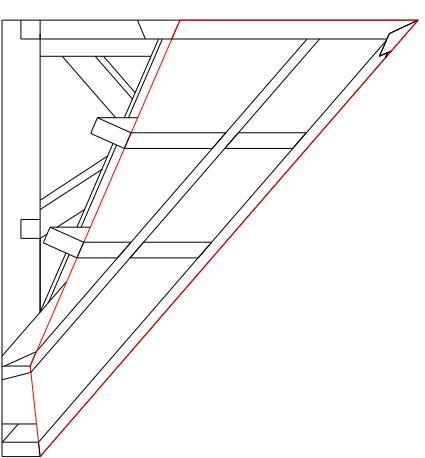
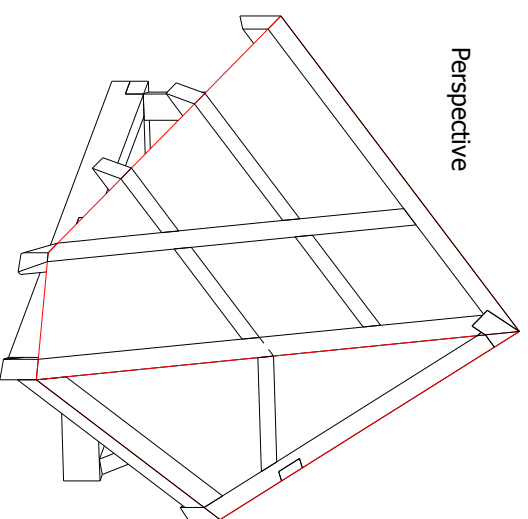


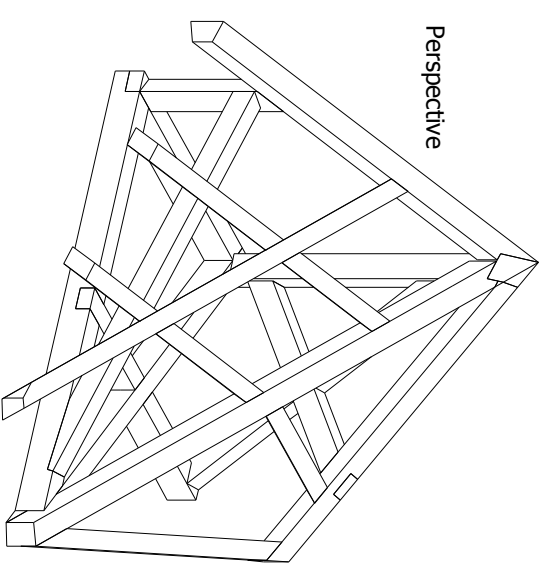
Vue en plan - Ech. 1/20  
Grundriss - Plan



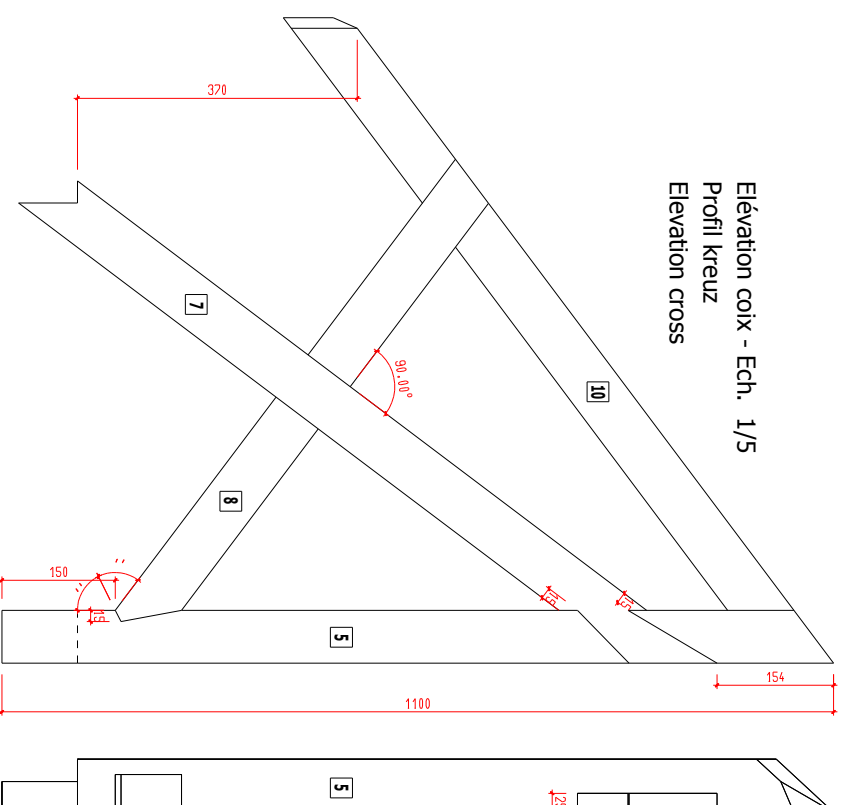
Perspective



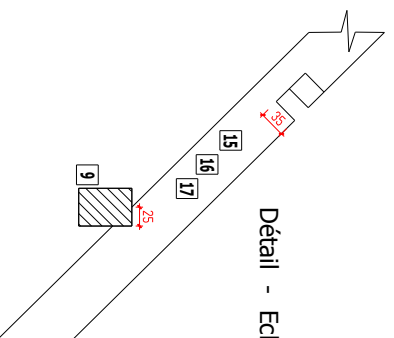
Perspective



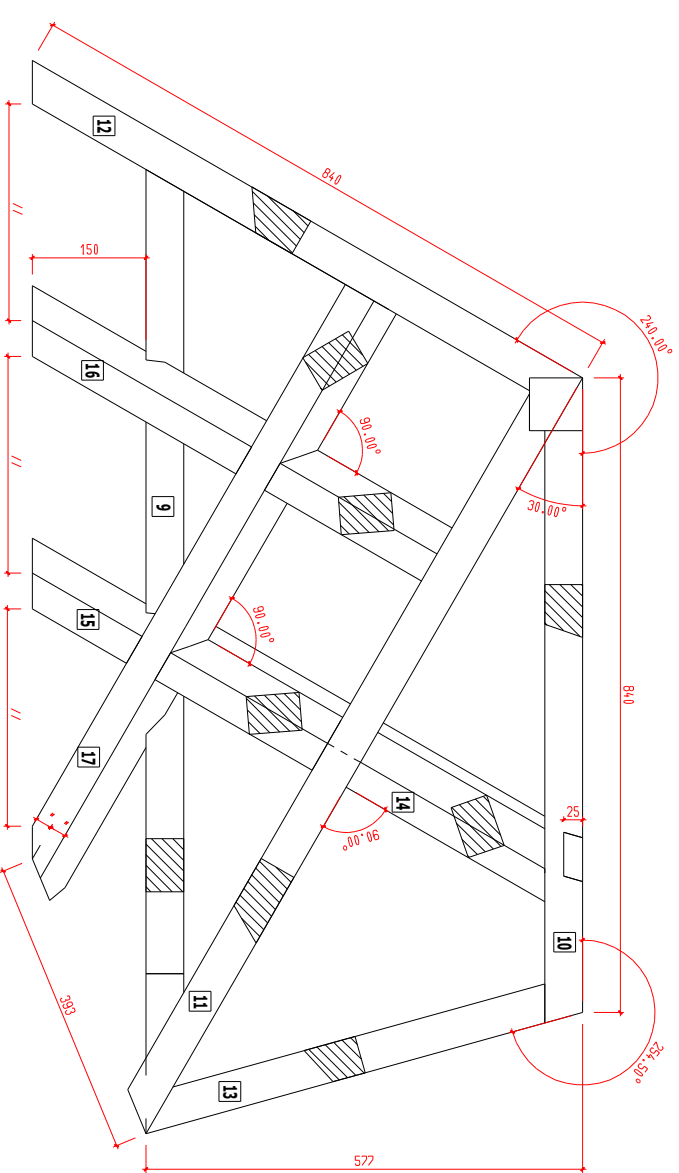
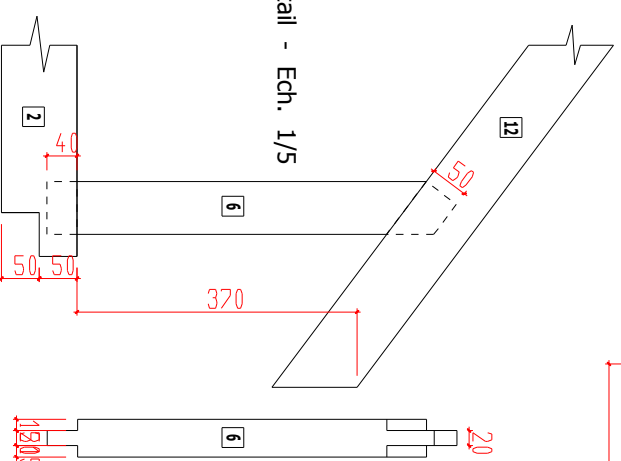
Élévation coix - Ech. 1/5  
Profil Kreuz  
Elevation cross



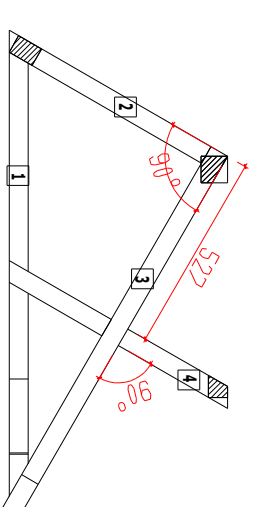
Détail - Ech. 1/5



Détail - Ech. 1/5



Vue en plan - Ech. 1/5  
Grundriss - Plan



Enrayure - Ech. 1/10  
Schwellen - plan

## Liste des pièces de bois (mm) Holzlist-matériels list

N°	Largeur	Hauteur	Longueur	Nom	Name	Name
1	50	100	1350	Saillie	Schwelle	Wall plate
2	50	100	800	Saillie	Schwelle	Wall plate
3	50	100	1250	Saillie	Schwelle	Wall plate
4	50	100	800	Saillie	Schwelle	Wall plate
5	70	70	1200	Poinçon	Prosten	Post
6	50	70	650	Potelet	Prosten	Post
7	50	70	1250	Cox	kreuz	Cross
8	50	70	900	Cox	kreuz	Cross
9	50	70	1250	Saillie	Schwelle	Wall plate
10	50	70	1150	Chevron blais	Schrißsparren	Crippe rafter
11	50	100	1600	Adeler	Gradsparren	Hipp rafter
12	50	90	1250	Chevron blais	Schrißsparren	Crippe rafter
13	50	70	850	Chevron blais	Schrißsparren	Crippe rafter
14	50	70	450	Panne	Pfette	Purlin
15	50	70	750	Cox	kreuz	Cross
16	50	70	950	Cox	kreuz	Cross
17	50	70	1350	Cox	kreuz	Cross

Zème Concours Européen des Jeunes Charpentiers  
7th European Competition of the young carpenters  
7te Europäischer Wettbewerb der jungen zimmermänner

18 au 21 Octobre 2006 - Luxembourg - LUXEMBOURG

Etudié et dessiné avec 

Signature des experts:

Temps: 22 heures  
Zeit: 22 stunden  
Time: 22 hours

N° du candidat:

Signature du chef expert: