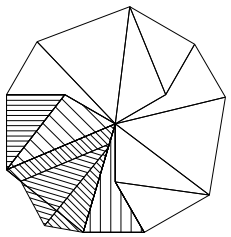
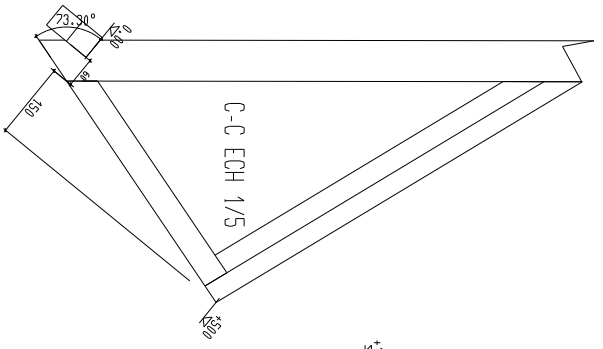
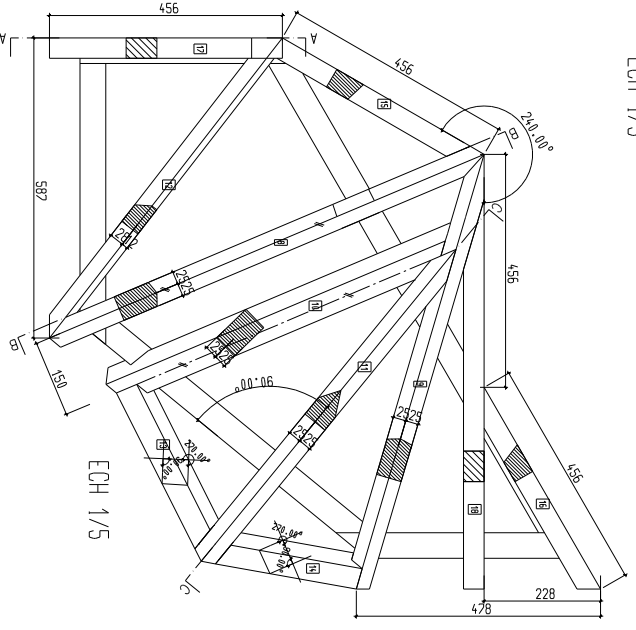
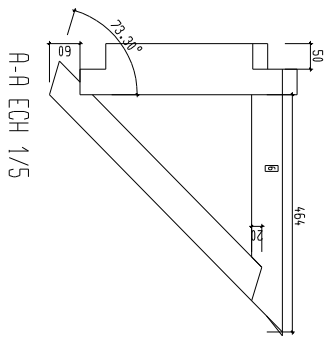
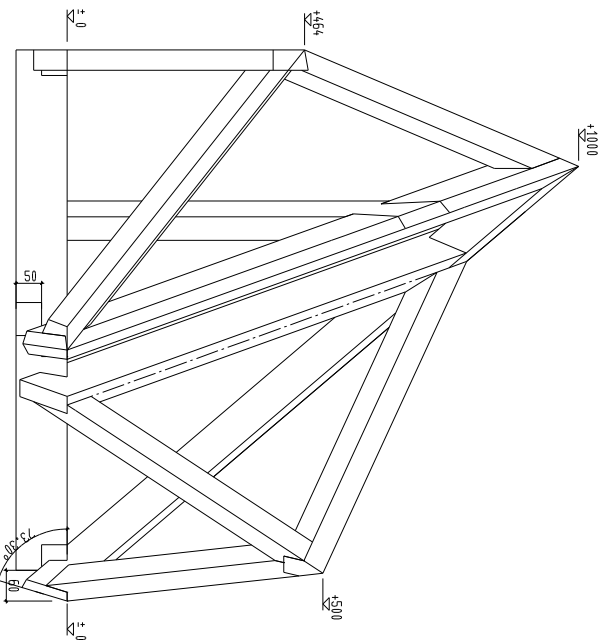


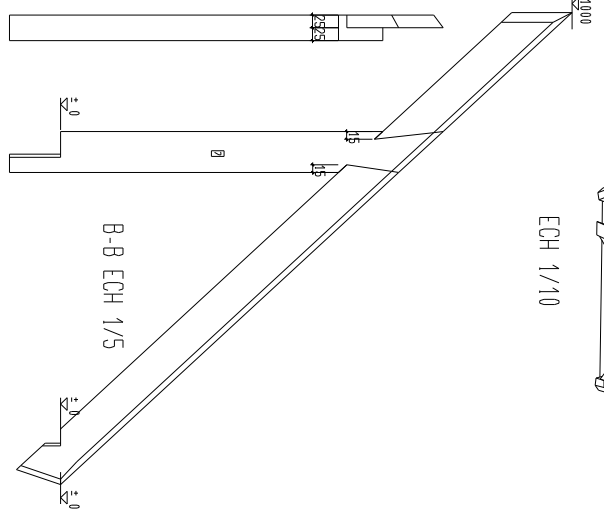
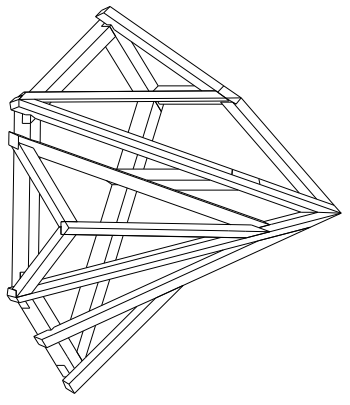
ECH 1/20



ECH 1/5



ECH 1/10



6ème. CONCOURS EUROPEEN DES JEUNES CHARPENTIERES		
ECH 1:5 / 1:10	SUJET FRANCAIS	12/16.10.2004
BALE (SUISSE)		
CANDIDAT : ◊		

DEBIT DES BOIS

NR	LONGUEUR (m/m)	LARGEUR (m/m)	FRANCAIS	ALLEMAND	ANGLAIS
1	1300	50/100	Sablière	Schwelle	wall plate
2	550	50/100	Sablière	Schwelle	wall plate
3	900	50/100	Sablière	Schwelle	wall plate
4	700	50/100	Sablière	Schwelle	wall plate
5	500	50/100	Sablière	Schwelle	wall plate
6	600	60/40	Poteau	Pfosten	post
7	900	60/40	Poteau	Pfosten	post
8	1600	50/80	Arêtier	Gratsparren	hipp rafter
9	1600	50/80	Arêtier	Gratsparren	hipp rafter
10	1400	50/80	Noue à dévers	Kehle	valley rafter
11	1050	50/80	Fâitage	First	rooftree
12	1000	60/40	Arêtier-noue	Kehle	valley rafter
13	800	50/50	Chevron biais	Schrägparren	cripple rafter
14	800	50/50	Chevron biais	Schrägparren	cripple rafter
15	950	60/40	Chevron biais	Schrägparren	cripple rafter
16	950	60/40	Chevron biais	Schrägparren	cripple rafter
17	800	60/40	Chevrons	Schifter	rafter
18	1400	60/40	Chevrons	Schifter	rafter