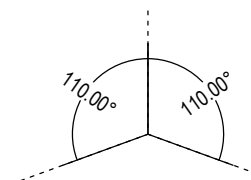
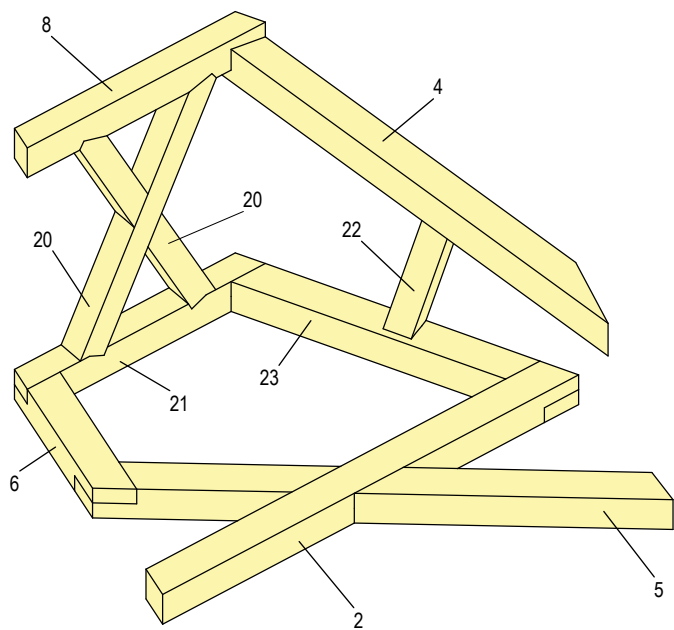
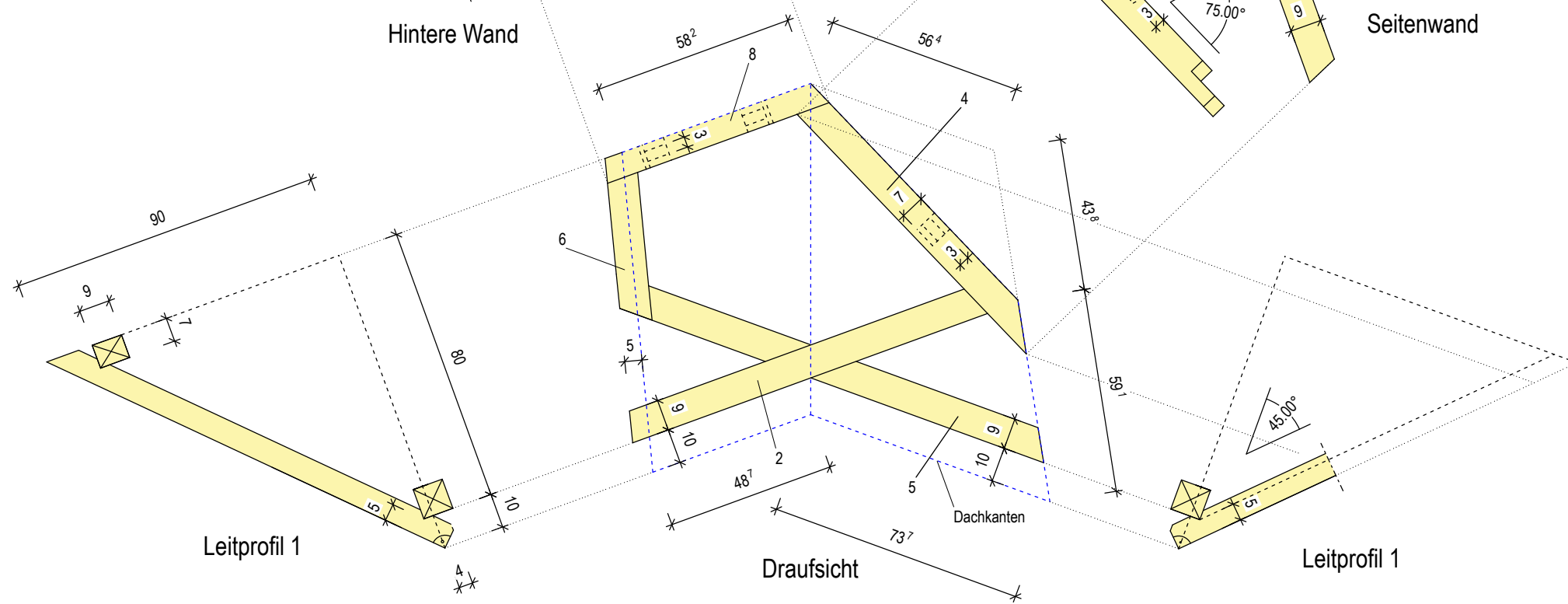
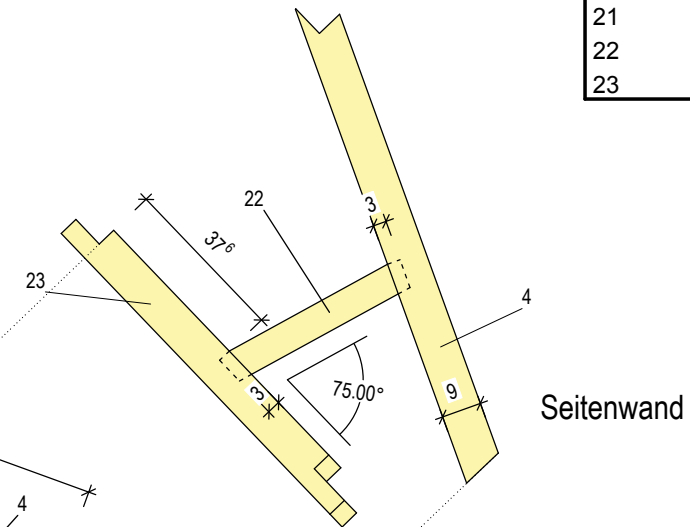
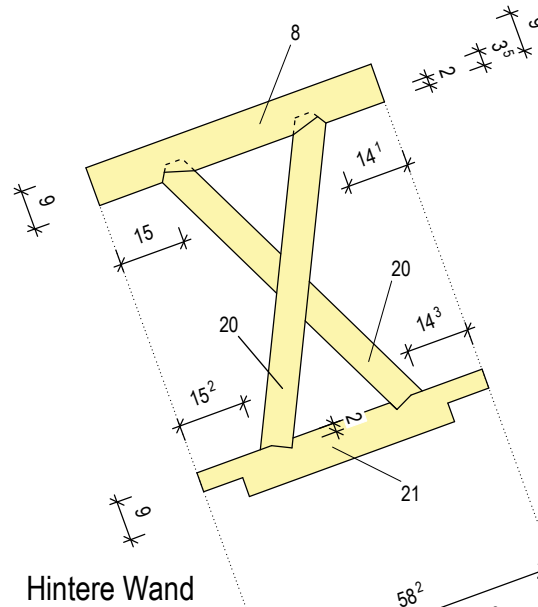
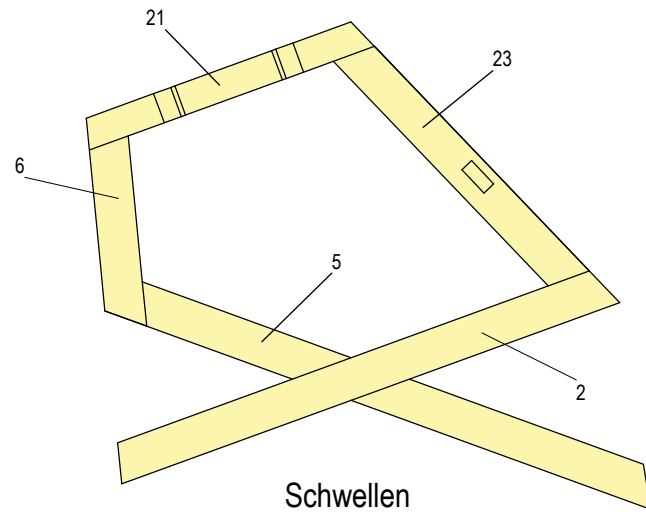


| Holzliste Modul 1 | | | |
|-------------------|----|----------------|-------|
| Nr. | | | |
| 4 | 1x | St.Pf.o.Abgrat | 1.134 |
| 6 | 1x | Schwellen | 0.502 |
| 8 | 1x | Firstpfette | 0.682 |
| 2 | 1x | Schwellen | 1.192 |
| 5 | 1x | Schwellen | 1.349 |
| 20 | 2x | Strebe | 0.768 |
| 21 | 1x | Schwellen | 0.682 |
| 22 | 1x | Strebe | 0.463 |
| 23 | 1x | Schwellen | 0.914 |



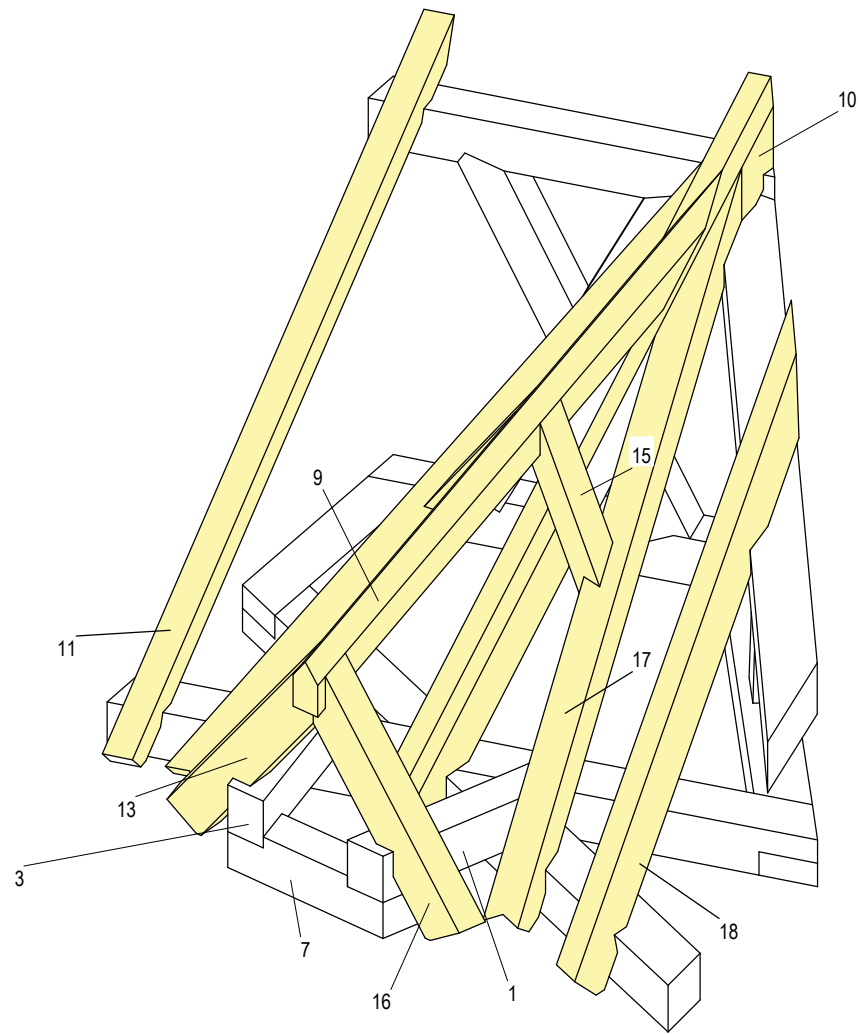
Modul 1

ZENTRALVERBAND DES DEUTSCHEN BAUGEWERBES

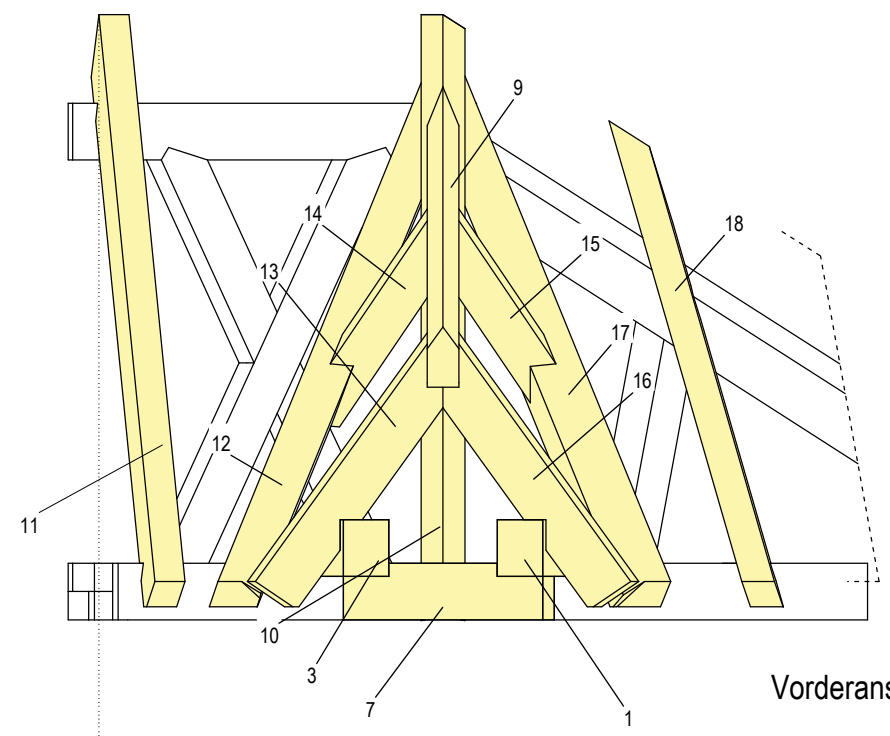
Leistungswettbewerb des Deutschen Handwerks
2014
 auf Bundesebene
 Zimmerer

Maßstab: ...

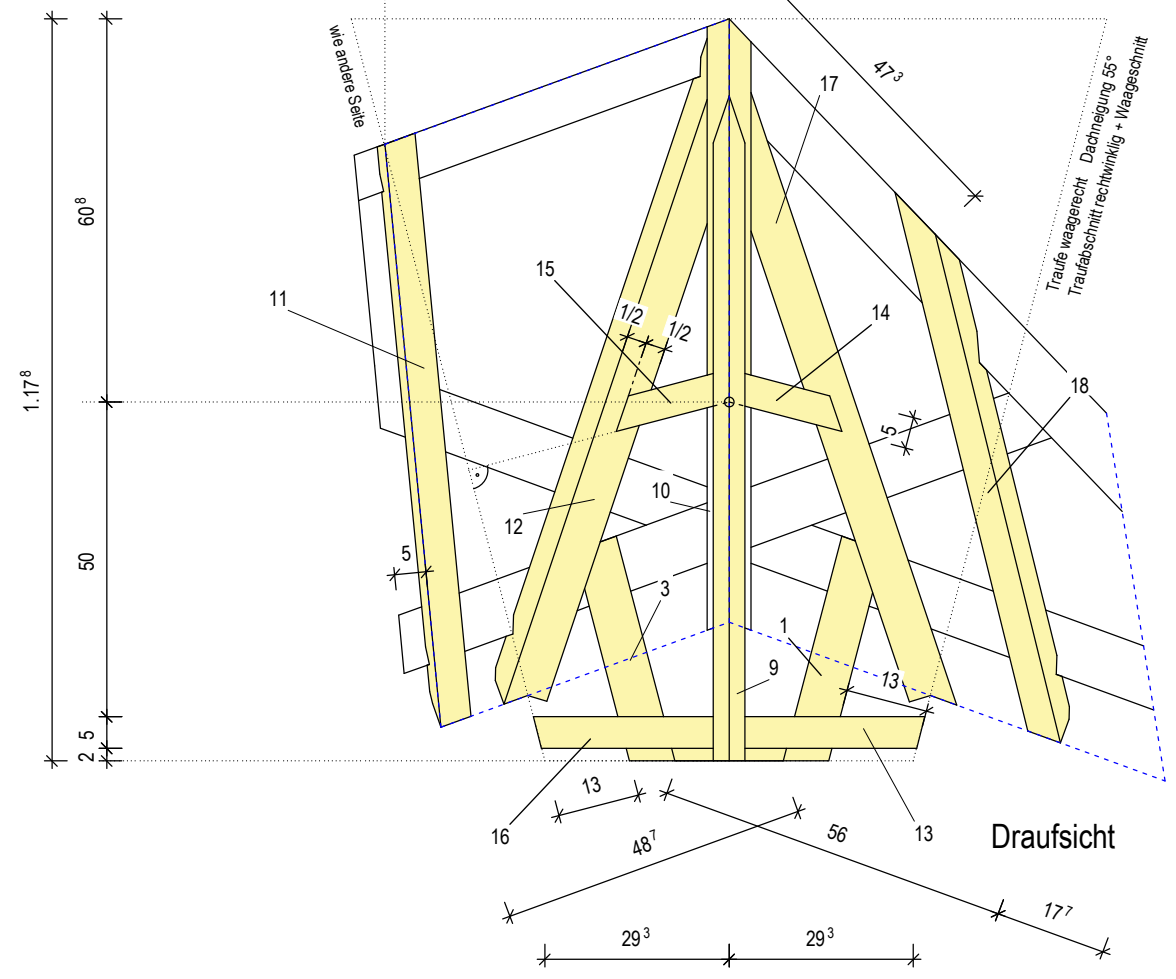
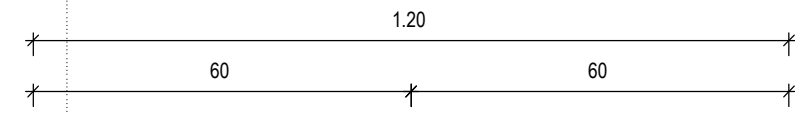
Blattgröße: A 3



3-D Ansicht

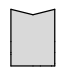
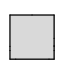
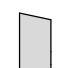
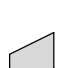


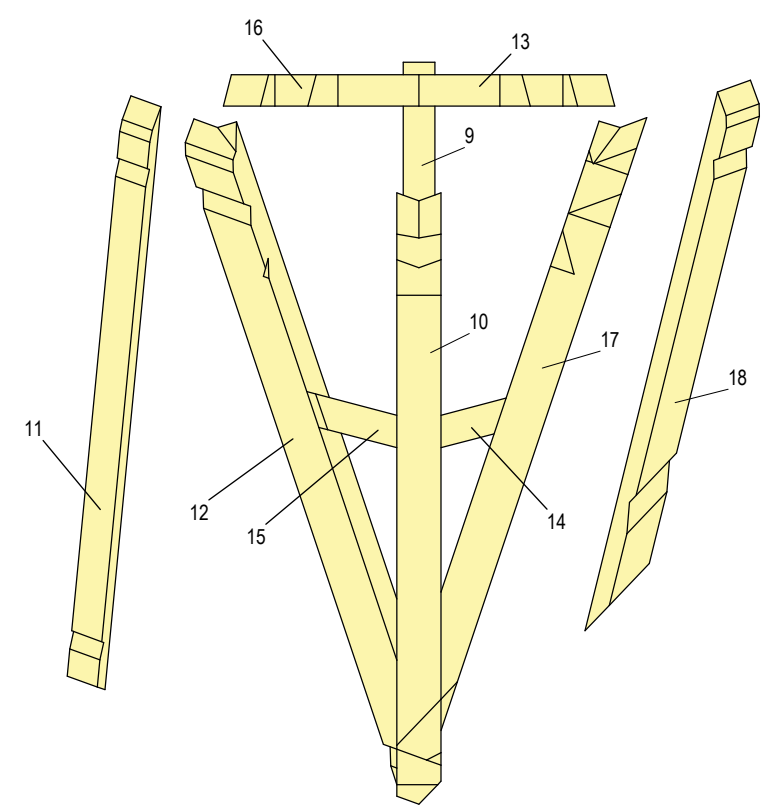
Vorderansicht



Draufsicht

| Holzliste Modul 2 | | | |
|-------------------|----|-----------------------|-------|
| 1 | 1x | 312/Fusspfette Anbau | 0.369 |
| 3 | 1x | 312/Fusspfette Anbau | 0.369 |
| 7 | 1x | 350/Rahmen | 0.335 |
| 9 | 1x | 211/Gratsparren | 1.154 |
| 12 | 1x | 131/Schr.verk.Kehle | 1.353 |
| 13 | 1x | 131/Schr. Sparren | 0.488 |
| 14 | 1x | 123/Grat-Kehlschifter | 0.381 |
| 15 | 1x | 123/Grat-Kehlschifter | 0.327 |
| 16 | 1x | 131/Schr. Sparren | 0.488 |
| 17 | 1x | 131/Kehlsparren | 1.303 |
| S10 | | | |
| 10 | 1x | 221/Kehlsparren | 1.324 |
| 11 | 1x | 131/Schr.verk.Sparren | 1.303 |
| 18 | 1x | 131/Schr.verk.Sparren | 1.168 |

-  Schnitt Stab 10
-  Schnitt Stab 12
-  Schnitt Stab 13
-  Schnitt Stab 17



Untersicht Modul 3

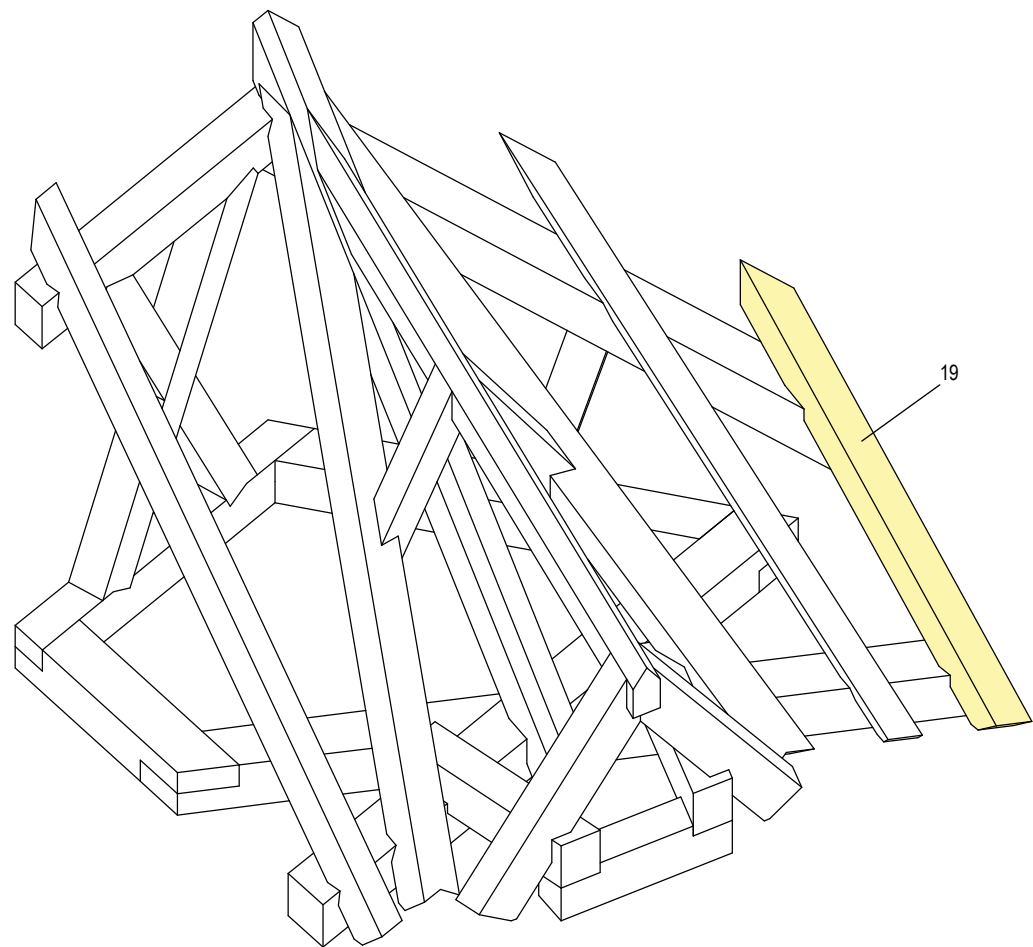
Modul 2

ZENTRALVERBAND DES DEUTSCHEN BAUGEWERBES

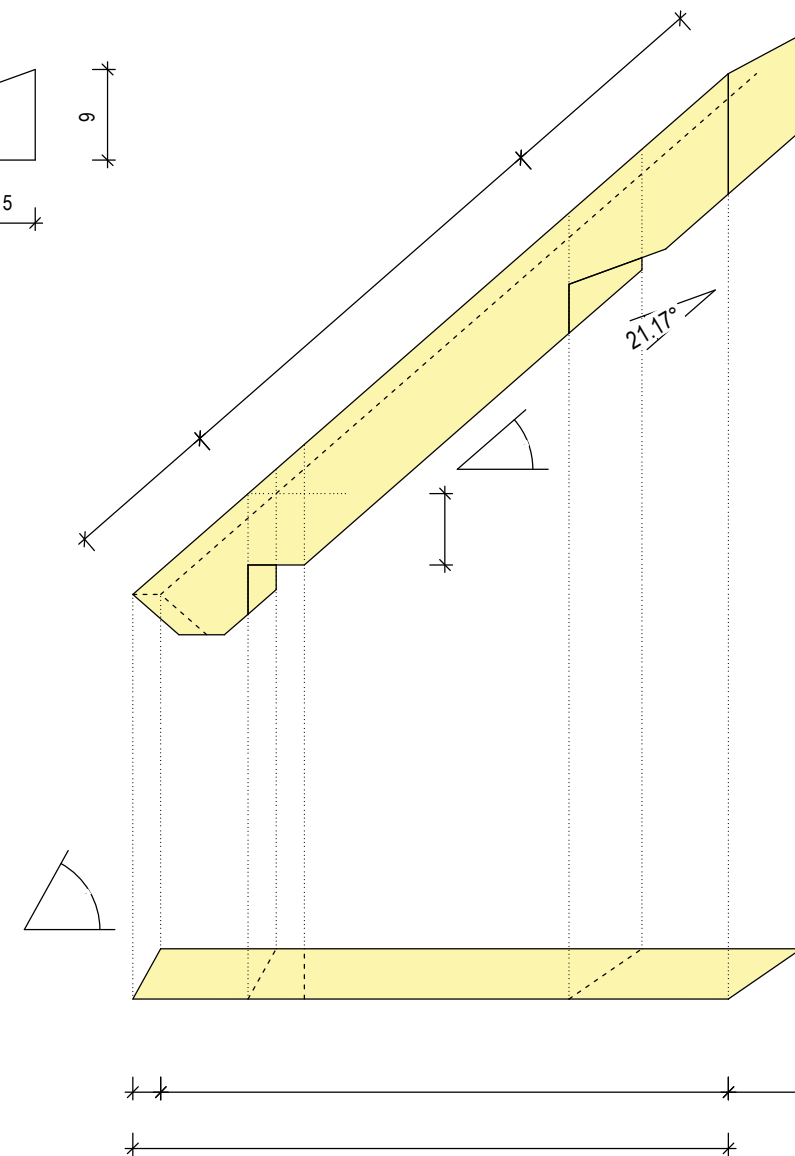
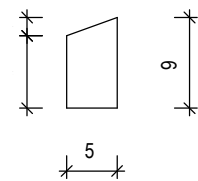
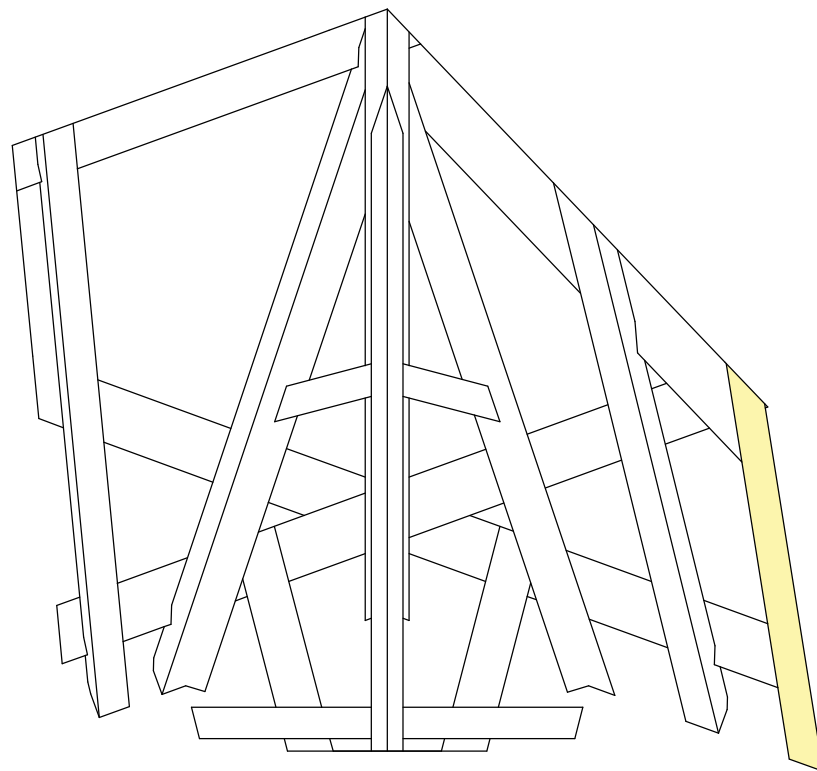
Leistungswettbewerb des Deutschen Handwerks
2014
 auf Bundesebene
 Zimmerer

Maßstab: ...

Blattgröße: A 3



Ansichten



Profil 19

Modul 3

ZENTRALVERBAND DES DEUTSCHEN BAUGEWERBES

Leistungswettbewerb des Deutschen Handwerks
2014
auf Bundesebene
Zimmerer

Maßstab: ...

Blattgröße: A 3

Name Teilnehmer: _____