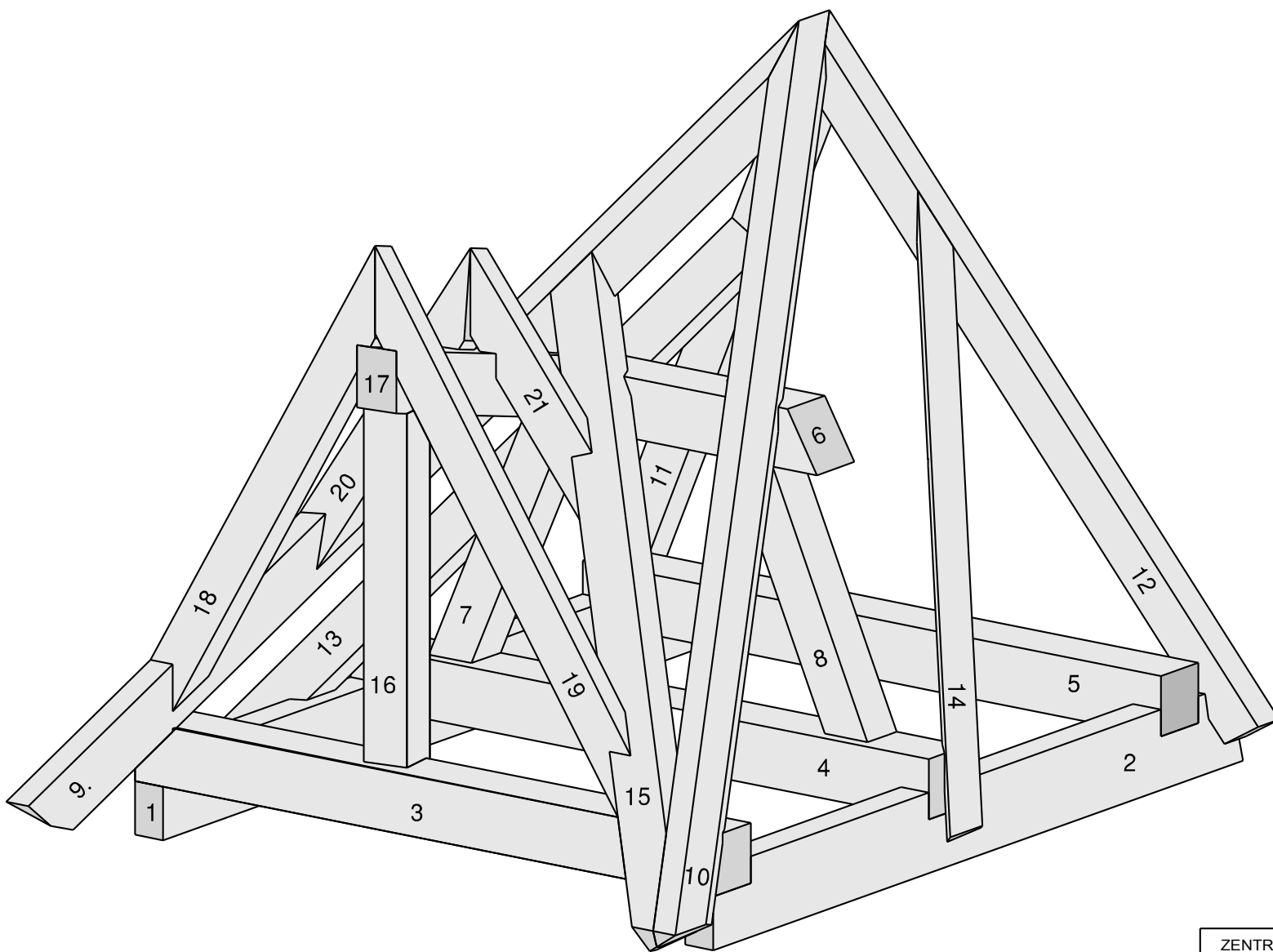
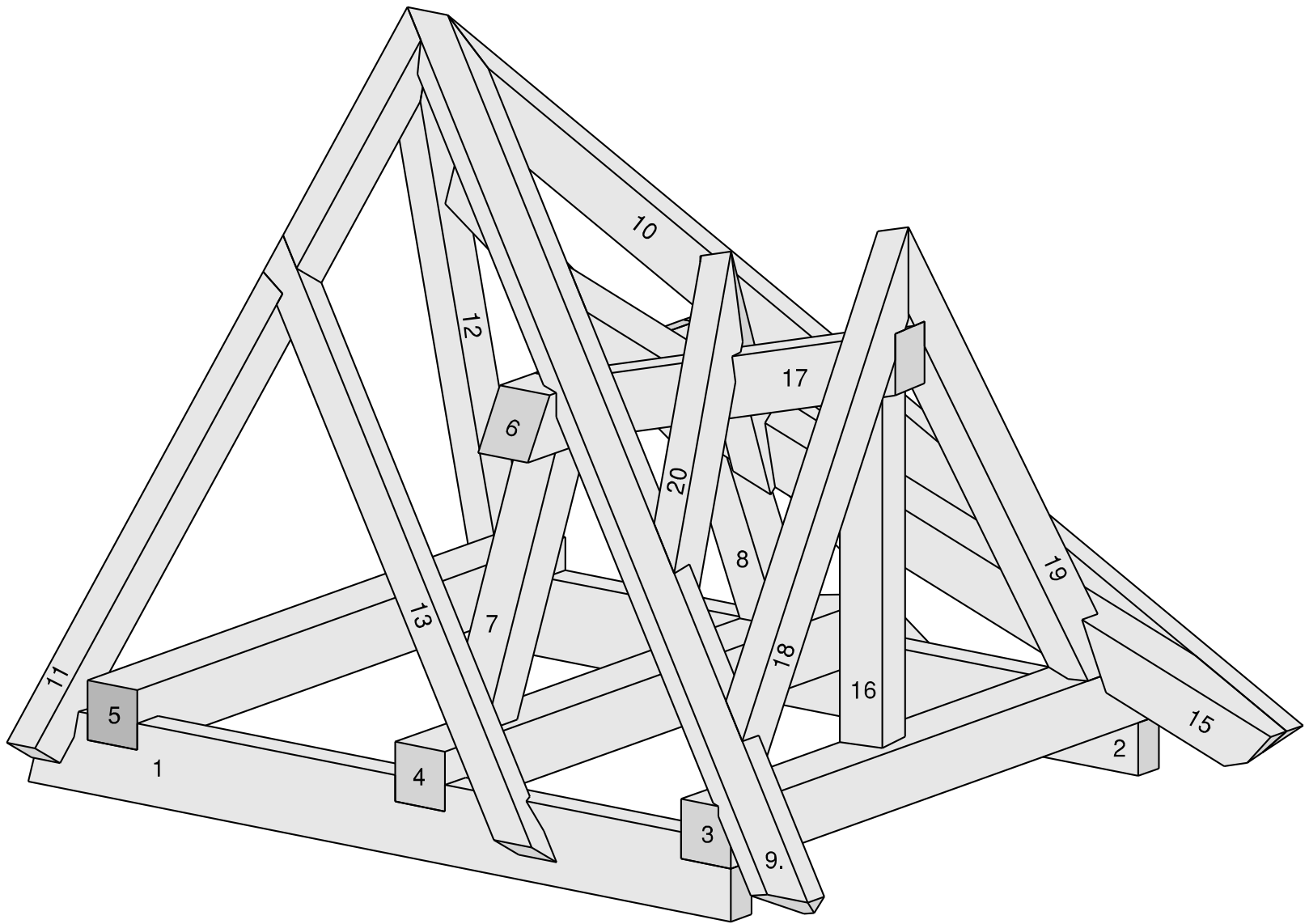
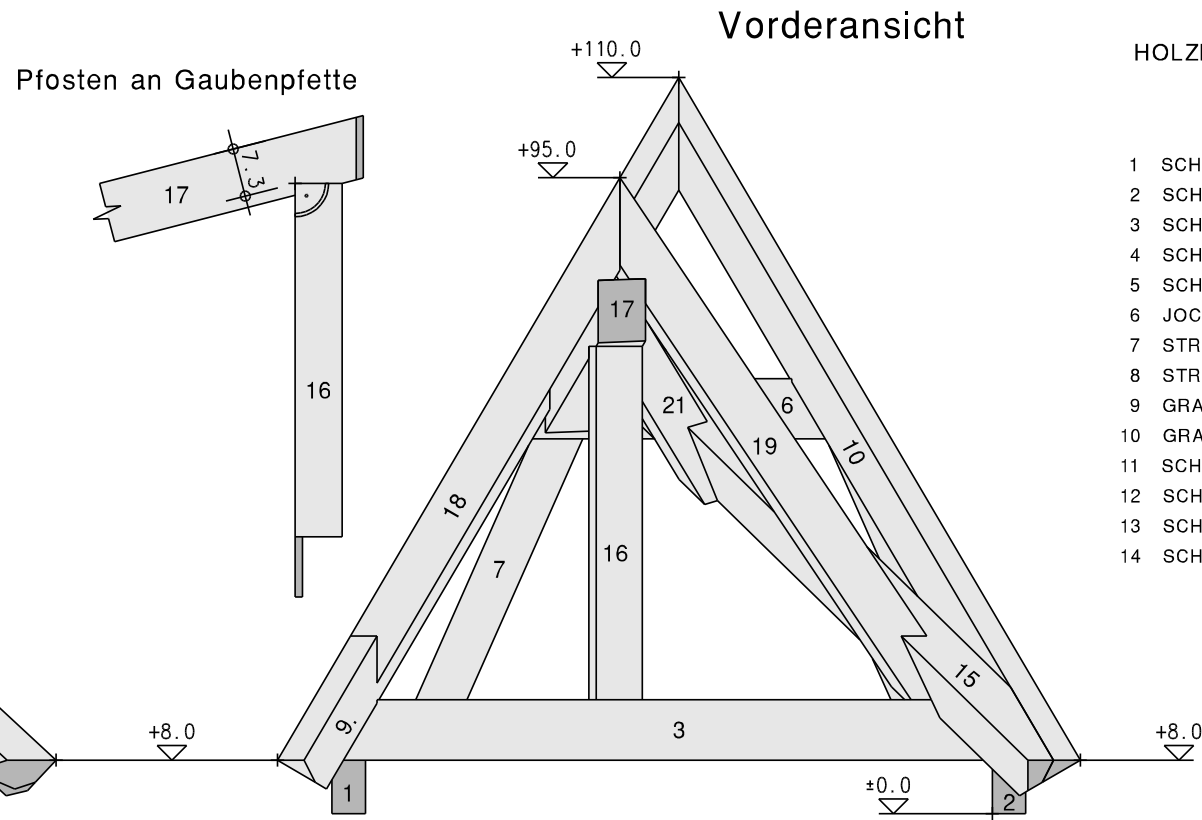
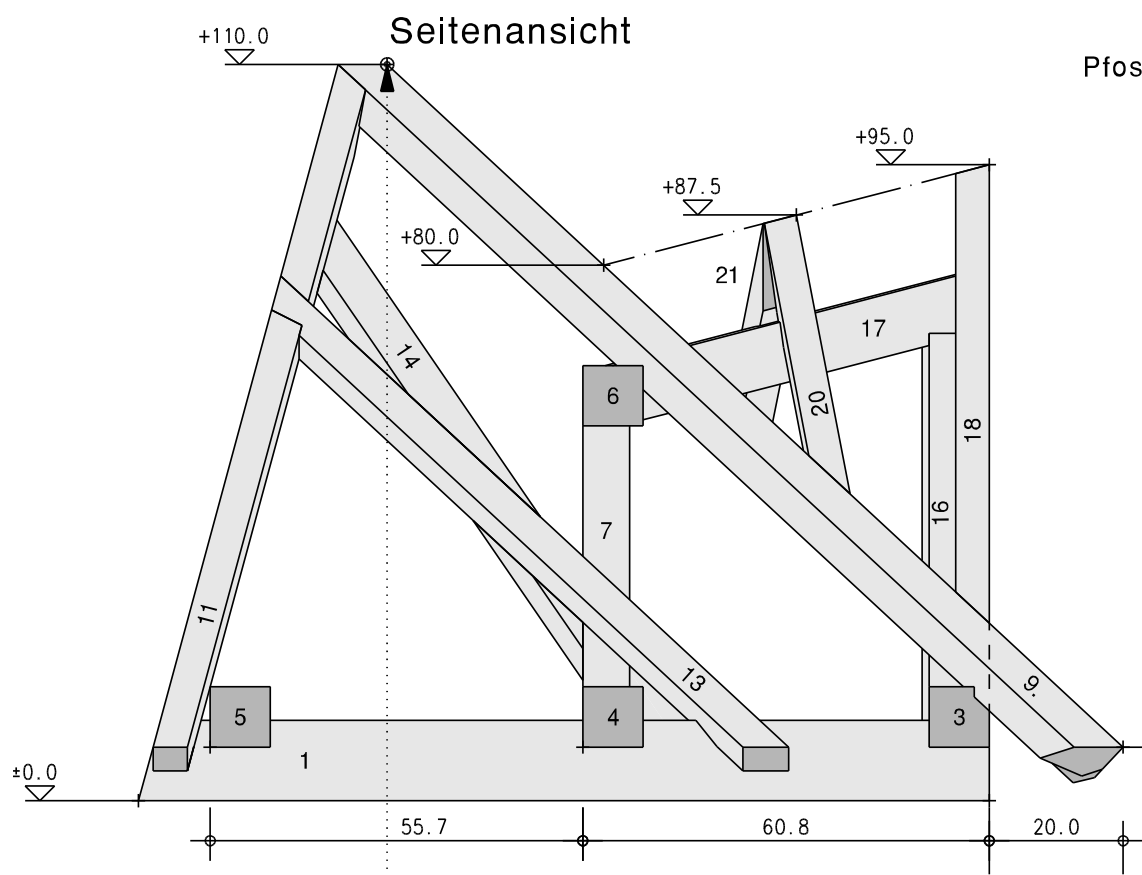


Zeltdach ungleiche Dachneigung mit geneigter Spitzgaube



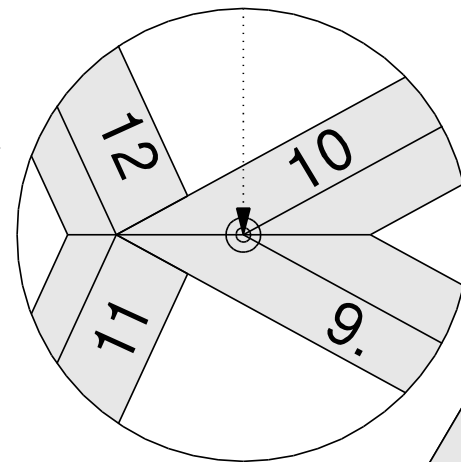
Zeltdach ungleiche Dachneigung mit geneigter Spitzgaube - Arbeitsplan



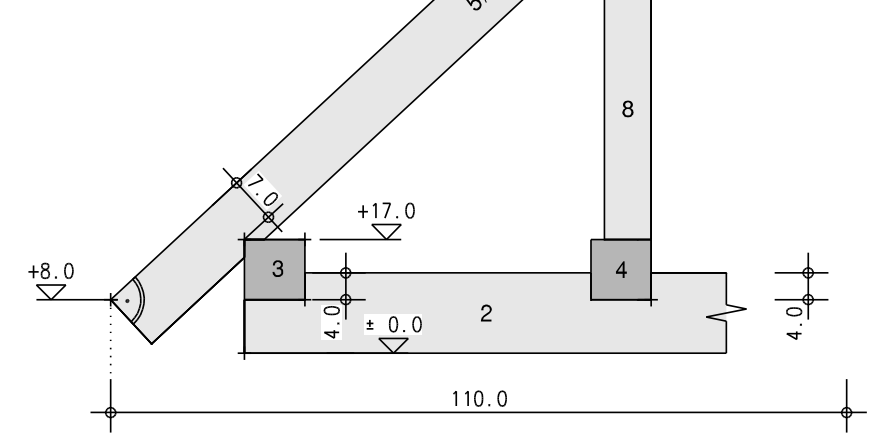
HOLZLISTE MODUL 1

	STK	B	H	L
		cm	cm	cm
1 SCHWELLE	1	5	12	140
2 SCHWELLE	1	5	12	140
3 SCHWELLE	1	9	9	115
4 SCHWELLE	1	9	9	115
5 SCHWELLE	1	7	7	115
6 JOCHHOLZ	1	7	9	75
7 STREBEN	1	7	7	80
8 STREBEN	1	7	7	80
9 GRATSPARREN	1	7	9	180
10 GRATSPARREN	1	7	9	180
11 SCHRÄGER SPARREN	1	5	7	135
12 SCHRÄGER SPARREN	1	5	7	135
13 SCHIFTER	1	5	7	115
14 SCHIFTER	1	5	7	135

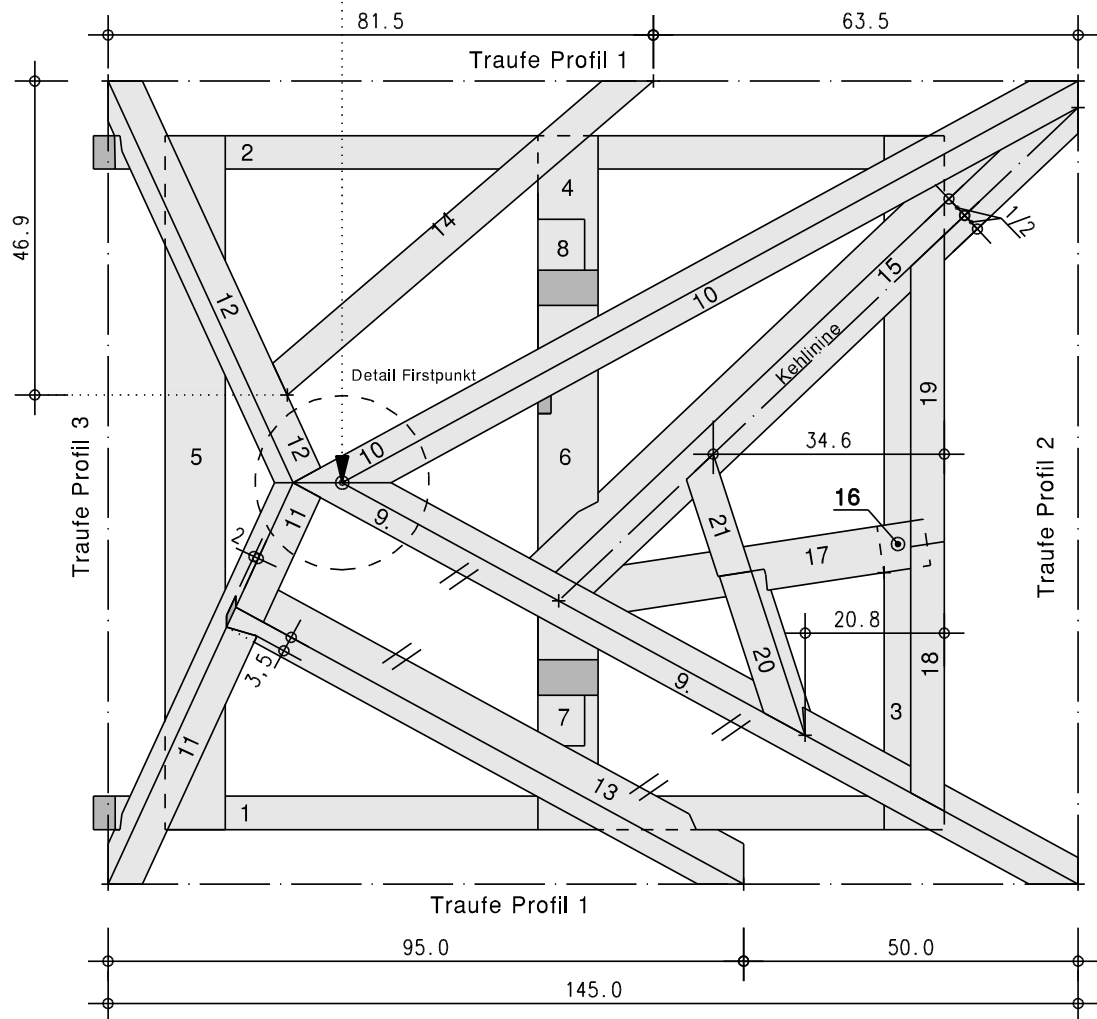
Detail Firstpunkt



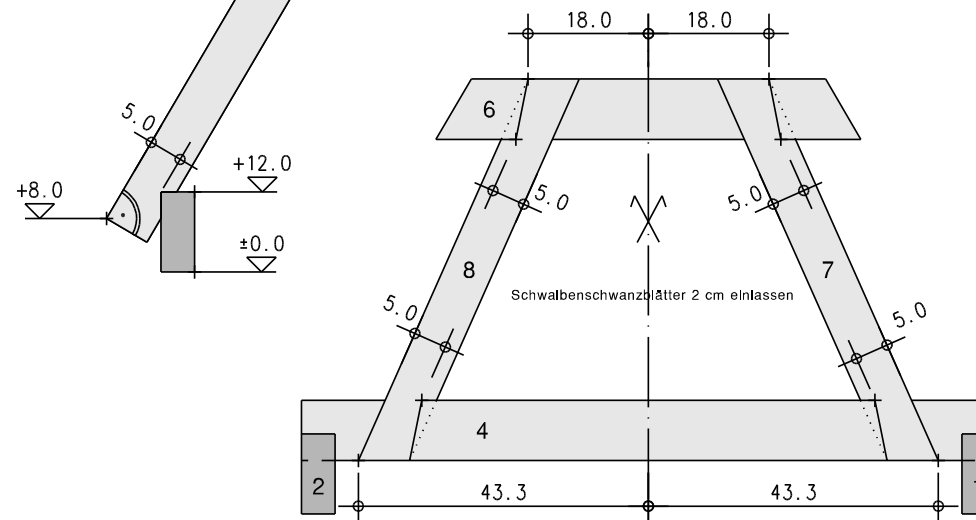
Profil 1



Grundriss mit Sparrenlage



Detail Strebenanschluss an Jochholz Nr.6 und Schwelle Nr.4

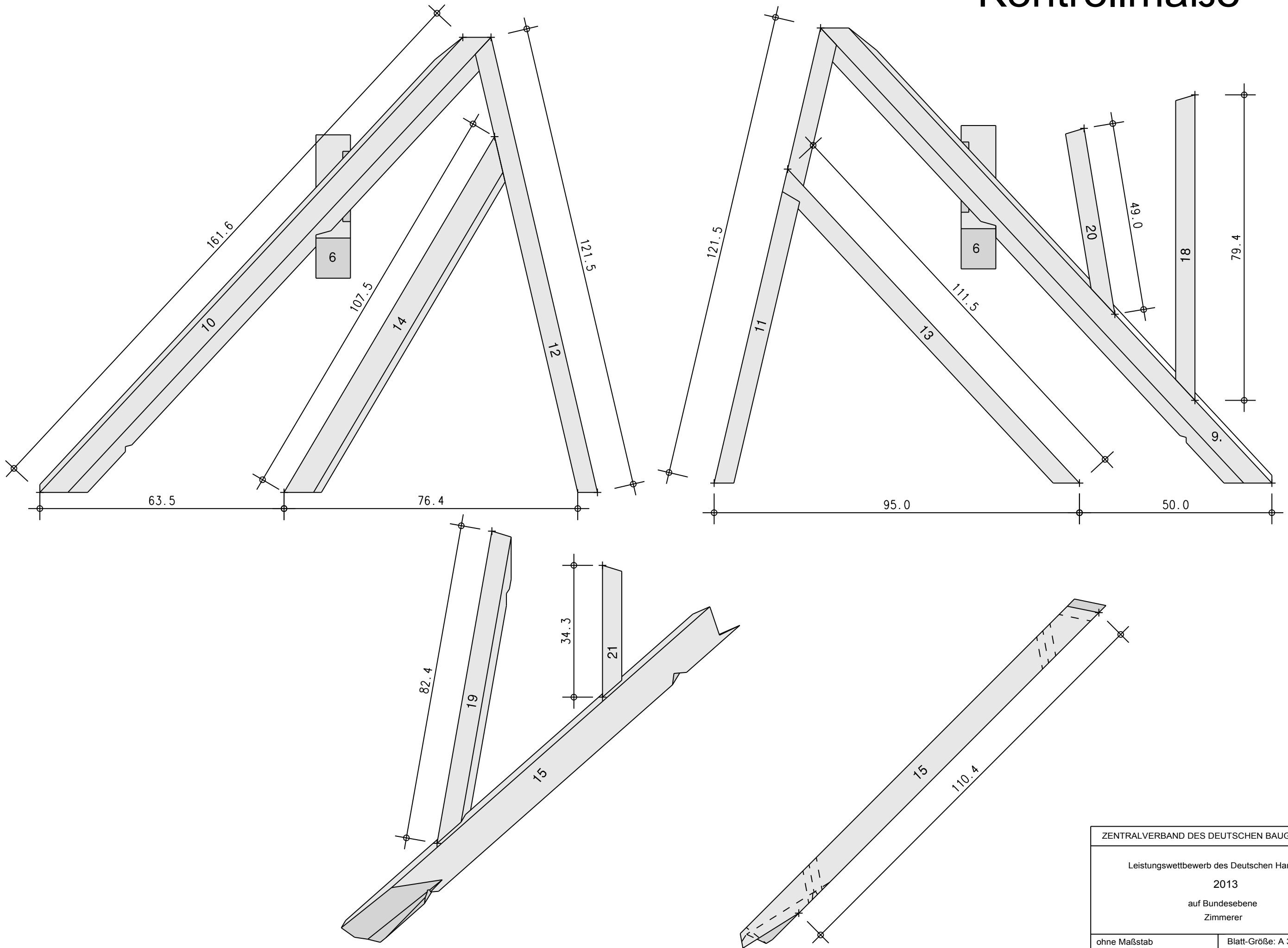


HOLZLISTE MODUL 2

	STK	B	H	L
		cm	cm	cm
15 KEHLWECHSEL	1	9	7	140
16 FIRSTPFOSTEN	1	7	7	75
17 FIRSTPFETTE	1	7	9	70
18 GIEBELSCHIFTER	1	5	7	95
19 GIEBELSCHIFTER	1	5	9	105
20 SCHIFTER	1	5	7	65
21 SCHIFTER	1	5	7	60

Zeltdach ungleiche Dachneigung mit geneigter Spitzgaube

Kontrollmaße



HOLZLISTE FÜR AUSFÜHRUNGORT

HOLZLISTE MODUL 1

Pos.	Name	STK	B	H	L
			cm	cm	cm
1.	XXXXXXXXXX	1	5	12	140
2.	XXXXXXXXXX	1	5	12	140
3.	XXXXXXXXXX	1	9	9	115
4.	XXXXXXXXXX	1	9	9	115
5.	XXXXXXXXXX	1	7	7	115
6.	XXXXXXXXXX	1	7	9	75
7.	XXXXXXX	1	7	7	80
8.	XXXXXXX	1	7	7	80
9.	XXXXXXXXXXXXXX	1	7	9	180
10.	XXXXXXXXXXXXXX	1	7	9	180
11.	XXXXXXX XXXXXXX	1	5	7	135
12.	XXXXXXXXXX XXXXXXX	1	5	7	135
13.	XXXXXXXXXX	1	5	7	115
14.	XXXXXXXXXX	1	5	7	135

HOLZLISTE MODUL 2

Pos.	Name	STK	B	H	L
			cm	cm	cm
15.	XXXXXXXXXXXXXX	1	9	7	140
16.	XXXXXXXXXXXXXX	1	7	7	75
17.	XXXXXXXXXXXXXX	1	7	9	70
18.	XXXXXXXXXXXXXX	1	5	7	95
19.	XXXXXXXXXXXXXX	1	5	9	105
20.	XXXXXXX	1	5	7	65
21.	XXXXXXX	1	5	7	60

ZENTRALVERBAND DES DEUTSCHEN BAUWERBES

Leistungswettbewerb des Deutschen Handwerks

2013

auf Bundesebene

Zimmerer

Holzliste

Blatt-Größe: A 4